

- Lampe de secours LED portable •



DESCRIPTION

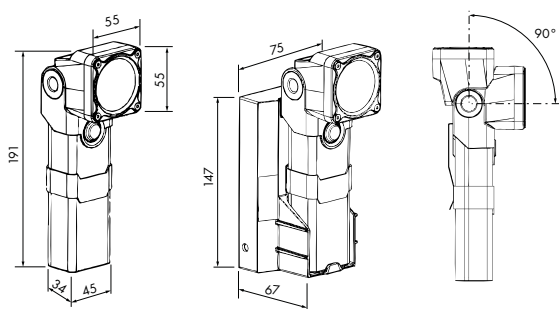
Luminaire de secours LED.

- Luminaire autonome LED (faible consommation d'énergie, durée de vie d'environ 80.000 heures)
- Allumage automatique en cas de panne de courant
- Le processus de chargement est commandé par microprocesseur, ce qui empêche la surcharge de la batterie. Le processus de chargement est automatiquement interrompu dès que la charge complète est atteinte.
- Tête de lampe réglable à 90°
- Mode flash et gradation à 50% de luminosité
- Jusqu'à 12 h d'autonomie
- Tête orientable
- 5 ans de garantie sur les luminaires de secours à LED Lumatec*

* Hors batterie - se reporter aux CGV



DIMENSIONS (mm)



CARACTÉRISTIQUES TECHNIQUES

Boîtier :	Polycarbonate
Indice de protection :	I67, IK10
Classe d'isolation :	II (base), III (lampe)
Source lumineuse :	LED 390 lm
Plage de fonctionnement :	-10°C à +40°C (lampe) 0 à 30°C (base)
Tension d'entrée :	230V AC 50-60Hz / 12 V
Autonomie :	4h à 100%, 8h à 50%, 12h clignotement
Batterie (charge):	Li-ion 3,7 V / 4,4 Ah (3 heures)
Poids :	370 g (sans base)

RÉFÉRENCES PRODUITS

Type	Article	Autonomie	Montage
BPH L3RW4	670-1030	4 h / 8 h / 12 h	Mural

EMERGENCY

QUAND LA LUMIÈRE DEVIENT UN GUIDE