

• Notleuchte mit LED •



BESCHREIBUNG

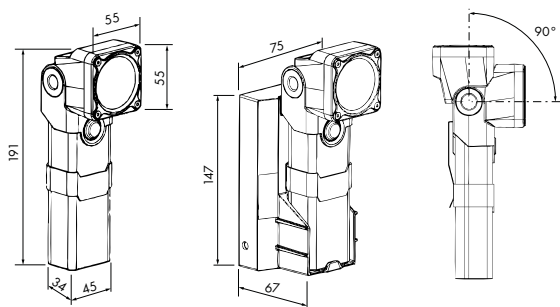
Notleuchte mit LED.

- Einzelbatterieleuchte (niedriger Energieverbrauch, Lebensdauer ca. 80.000 h)
- Automatische Einschaltung bei Stromausfall
- Der Ladevorgang wird durch Microcontroller überwacht, was ein Überladen der Batterie verhindert. Der Ladevorgang wird automatisch beim Erreichen der vollen Batterieladung beendet
- Schwenkbarer Lampenkopf 90°
- Blink- und Dimmfunktion (50%)
- Bis zu 12h Autonomie
- 5 Jahre Garantie auf Lumatec LED-Leuchten*

*Exkl. Batterie - Siehe AGB



ABMESSUNGEN (mm)



TECHNISCHE DATEN

Gehäuse:	Polykarbonat
Schutzart:	I67, IK10
Schutzklasse:	II (Ladesockel), III (lampe)
Source lumineuse:	LED 390 lm
Umgebungstemperatu:	-10°C à +40°C (lampe) 0 à 30°C (Ladesockel)
Netzspannung:	230V AC 50-60Hz / 12 V
Autonomie:	4h (100%), 8h (50%), 12h (Blinkfunktion)
Batterie (Ladung):	Li-ion 3,7 V / 4,4 Ah (3h)
Gewicht:	370 g (ohne Ladesockel)

PRODUKTEAUSWAHL

Typ
BPH L3RW4

Artikel
670-1030

Autonomie
4 h / 8 h / 12 h

Montageart
Wand

EMERGENCY

WENN DAS LICHT ZUM WEGWEISER WIRD