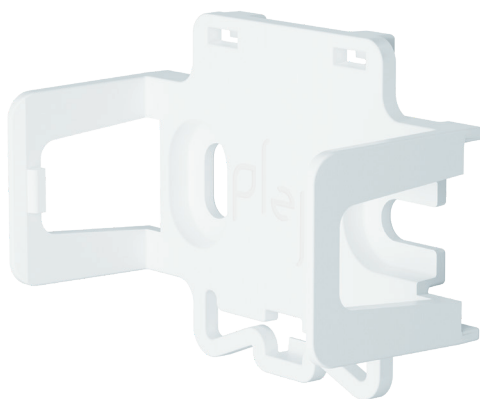


Mounting clip

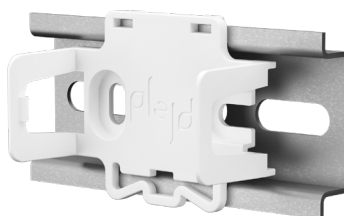
MNT-01



Mounting clip permet à n'importe quel support Plejd d'être monté sur un rail DIN ou un mur.

Compatible avec :

- | | |
|------------------|-----------|
| Dimmer LED | DIM-01 |
| 2-channel dimmer | DIM-02 |
| Dimmer 1-10 V | CTR-01 |
| 2-channel relay | REL-02 |
| LED Driver 10 W | LED-10 |
| Relay 16 A | REL-01-2P |
| DALI Broadcast | DAL-01 |



DIMENSIONS
50x38x24 mm
Largeur sur rail DIN: 3u

EMBALLAGE
Contient 10 clips.