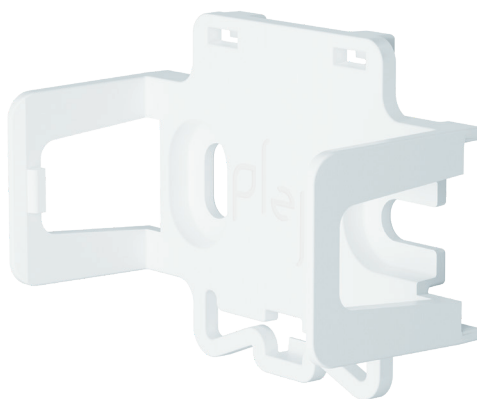


Mounting clip

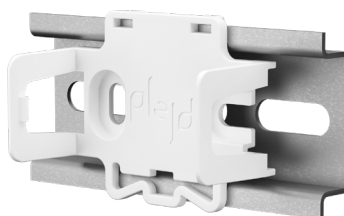
MNT-01



Mit dem Mounting clip kann jeder Plejd-Puck auf einer DIN-Schiene oder an einer Wand montiert werden.

Kompatibel mit:

- | | |
|------------------|-----------|
| Dimmer LED | DIM-01 |
| 2-channel dimmer | DIM-02 |
| Dimmer 1–10 V | CTR-01 |
| 2-channel relay | REL-02 |
| LED Driver 10 W | LED-10 |
| Relay 16 A | REL-01-2P |
| DALI Broadcast | DAL-01 |



ABMESSUNGEN
50x38x24 mm
Breite auf DIN-Schiene: 3U

VERPACKUNG
Enthält 10 Clips.