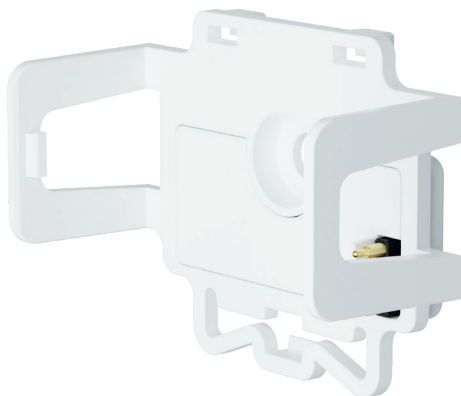


# Battery backup

BAT-01

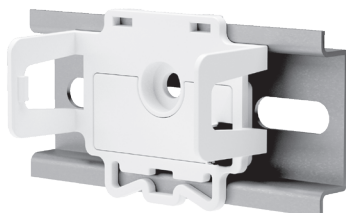


Battery backup wird verwendet, um die Zeitfunktionen im System bei einem Stromausfall aufrechtzuerhalten. Das Produkt kann als Zubehör an jeden Plejd-Puck angeschlossen werden.

- Erhält die Zeitfunktionen, wie z. B. die astronomische Zeitschaltuhr, bei einem Stromausfall aufrecht.
- Einfacher Anschluss an das Plejd-Sortiment von Pucks durch Anklipsfunktion.
- Es wird nur ein Battery backup pro Plejd-System benötigt, vorausgesetzt, die Produkte befinden sich in Funkreichweite zueinander.
- Geeignet für DIN-Schienen- oder Schraubmontage.
- Bis zu 10 Jahre Leistungsreserve.

**Kompatibel mit:**

- |                  |           |
|------------------|-----------|
| Dimmer LED       | DIM-01    |
| 2-channel dimmer | DIM-02    |
| Dimmer 1-10 V    | CTR-01    |
| 2-channel relay  | REL-02    |
| LED Driver 10 W  | LED-10    |
| Relay 16 A       | REL-01-2P |
| DALI Broadcast   | DAL-01    |



**ABMESSUNGEN**  
50x38x24 mm  
Breite auf DIN-Schiene: 3U

**BERECHNETE BATTERIELEBENSDAUER**  
10 Jahre Reserve

