

Datenblatt

Artikelnummer: 83.040.0130.1

IP-Switch WIENET UMS 5G-L

Unmanaged Switch mit 5 Gigabit Ethernet (10/100/1000 Mbit/s) Ports, schmale Bauform, Kunststoffgehäuse



Artikelnummer	83.040.0130.1
EAN	4049088601125
Bestelleinheit	1

Zulassungen



Technische Daten

Allgemein

Montageart	Hutschiene
Schutzart (IP)	IP30
Werkstoff des Gehäuses	Kunststoff
Managebar	nein
Ethernet	ja
Power over Ethernet	nein
Fast Ethernet	ja
Gigabit Ethernet	ja
Diagnose LEDs	Power/Linkstatus/Daten/Datenrate
10 Gigabit Ethernet	nein
10/100/1000 Mbps RJ45-Ports	5
100 Mbps SC-Ports	0
Ausführung des elektrischen Anschlusses	Push-In Anschluss
LED-Anzeige	PWR1, PWR2, Alarm
Anschlussquerschnitt	0,25mm ² ...2,5mm ² (AWG26...AWG12)
Abisolierlänge	9 mm

Technische Daten

Spannungsart	DC
Min. Betriebstemperatur	-40 °C
Max. Betriebstemperatur	70 °C
Lagertemperatur / Transport min.	-40 °C
Lagertemperatur / Transport max.	85 °C

Relative Feuchte min.	5 %
Relative Feuchte max.	95 %
Nettogewicht	110 g
Redundante Stromversorgung	2 Einspeisungen

Versorgungskreis

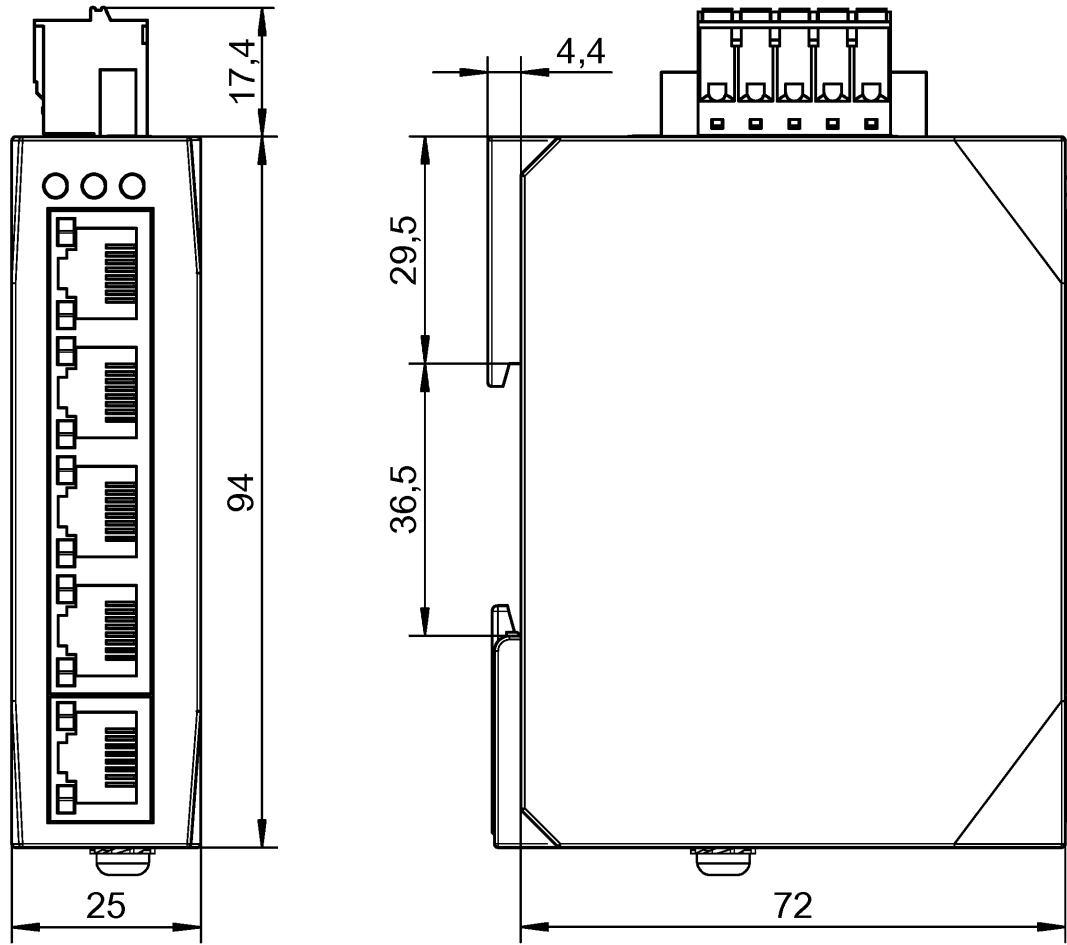
Spannungsart	DC
Betriebsspannung min.	12 V
Betriebsspannung max.	48 V

Abmessungen

Tiefe	72 mm
Breite	25 mm
Höhe	94 mm
Gewicht	110 g

Klassifikation

ECLASS 11	19170130
ECLASS 8.1	19170106
ETIM 7.0	EC000734
ETIM 6.0	EC000734
ETIM 5.0	EC000734
ETIM 4.0	EC000734



Qu - PEE 12/92

Teile-Nr. / Part-No.	Typ / Type
83.040.0129.1	UMS 5-L
83.040.0130.1	UMS 5G-L

Weitere Angaben siehe KATALOG oder eKatalog.
Additional data see CATALOG or eCatalog.

www.wieland-electric.com
eshop.wieland-electric.com

ja/yes Stoffverbots- und Deklarationsliste nach WN 5020.010 ist einzuhalten.
Conformity with Wieland document WN 5020.010 e (list of prohibited / declarable hazardous substances) to be declared!

Freitoleranz nach General tolerance		CAD-Zeichnung, keine manuellen Änderungen CAD-Drawing, no manual modifications allowed			1. Verwendung: First Use:		Blatt: Sheet:	
		Werkstoff/ Material		2020	Tag/ Date	Name		Zeichnung Nr./ Drawing No. T 83.040.0129.1 01K
				gezeichnet drawn	15.12.	Koetzner		
Maßstab/Scale				geprüft checked				Maße in mm/Dimensions are in mm
Datei/ File: 047321_01K.DCD				Normgepr. Stand. check				
				Ersatz für/ Replacement for:				
		 www.wieland-electric.com		Type	Benennung/ Title		Teilespezifikation / Component specification	
Index Datum/ Blatt Date/ Sheet						WIENET IP SWITCH		
Änderung/ Revision								