

## impression PDF

Numéro d'article: 83.040.0130.1

commutateur IP WIENET UMS 5G-L



Numéro d'article	83.040.0130.1
EAN	4049088601125
unité de conditionnement	1

certificats/approbations



## données techniques

### Allgemein

Type de montage	rail DIN
Classe de protection (IP)	IP30
Matériau du boîtier	Plastique
Gérable	non
Ethernet	oui
Alimentation par Ethernet	non
fast Ethernet	oui
Gigabit Ethernet	oui
diagnostique LED	alimentation / état de la liaison / données / débit de données
10 Gigabit Ethernet	non
nombre de port 10/100/1000 Mbps RJ45	5
nombre de port 100 Mbps SC	0
type de connexion électrique	Connecteur Push-In
Affichage LED	PWR1, PWR2, Alarm
Section du connecteur	0,25mm <sup>2</sup> ...2,5mm <sup>2</sup> (AWG26...AWG12)
Longueur de la bande de fil	9 mm

### Données techniques

Type de tension	DC
Température de fonctionnement minimale	-40 °C
Fonctionnement maximal Température de fonctionnement	70 °C
Température de stockage / transport min.	-40 °C
Température de stockage / transport max.	85 °C

humidité relative min.	5 %
humidité relative max.	95 %
poids	110 g
Alimentation électrique redondante	2 alimentations

**Circuit d'alimentation**

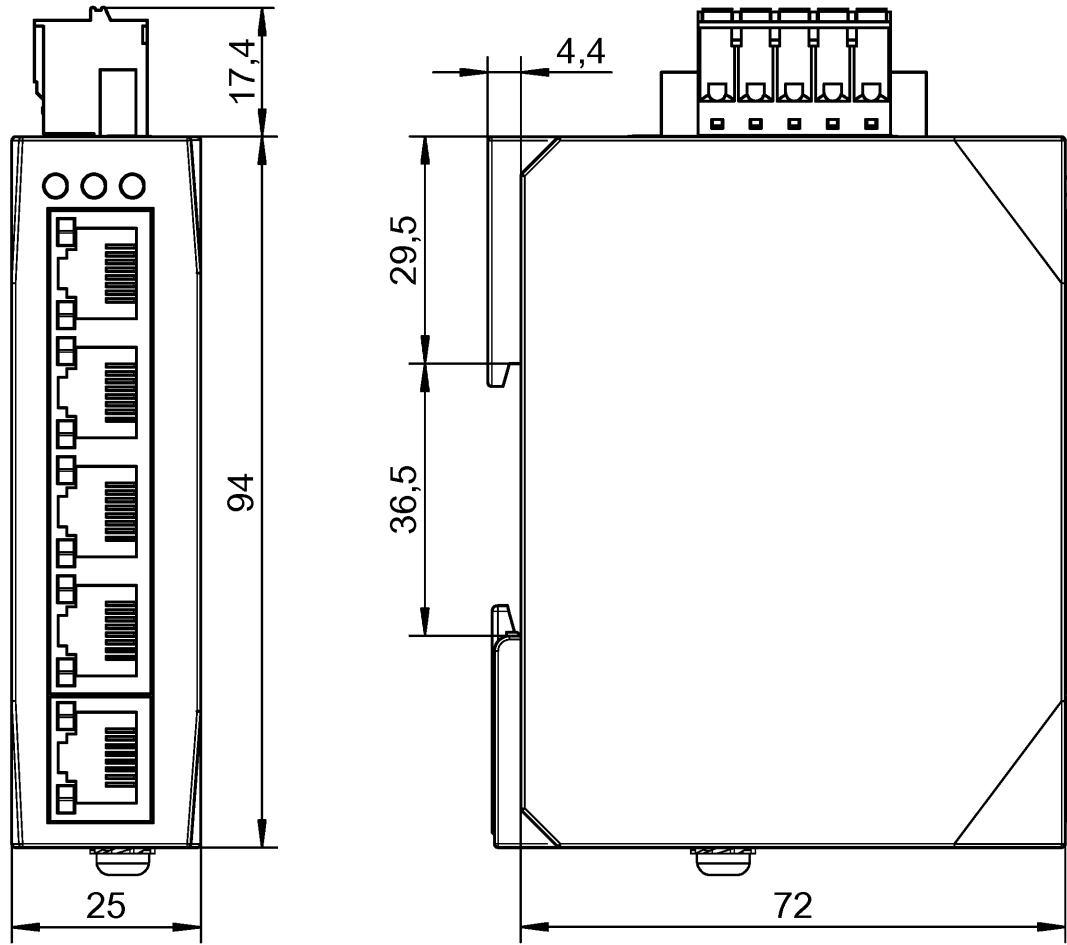
Type de tension	DC
Tension de fonctionnement minimale	12 V
Tension de fonctionnement max.	48 V

**Dimensions**

Profondeur	72 mm
largeur	25 mm
Hauteur	94 mm
poids	110 g

**Classification**

ECLASS 11	
ECLASS 8.1	19170106
ETIM 7.0	EC000734
ETIM 6.0	EC000734
ETIM 5.0	EC000734
ETIM 4.0	EC000734



Qu - PEE 12/92

Teile-Nr. / Part-No.	Typ / Type
83.040.0129.1	UMS 5-L
83.040.0130.1	UMS 5G-L

Weitere Angaben siehe KATALOG oder eKatalog.  
Additional data see CATALOG or eCatalog.

[www.wieland-electric.com](http://www.wieland-electric.com)  
[eshop.wieland-electric.com](http://eshop.wieland-electric.com)

ja/yes  Stoffverbots- und Deklarationsliste nach WN 5020.010 ist einzuhalten.  
Conformity with Wieland document WN 5020.010 e (list of prohibited / declarable hazardous substances) to be declared!

Freitoleranz nach General tolerance		CAD-Zeichnung, keine manuellen Änderungen CAD-Drawing, no manual modifications allowed			1. Verwendung: First Use:		Blatt: Sheet:	
		Werkstoff/ Material		2020	Tag/ Date	Name		Zeichnung Nr./ Drawing No. <b>T 83.040.0129.1 01K</b>
				gezeichnet drawn	15.12.	Koetzner		
Maßstab/Scale				geprüft checked				Maße in mm/Dimensions are in mm
				Normgepr. Stand. check				
Datei/ File: 047321_01K.DCD				Ersatz für/ Replacement for:				
		Type		Benennung/ Title		Teilespezifikation / Component specification		
						WIENET IP SWITCH		
Index	Datum/ Blatt Date/ Sheet	<a href="http://www.wieland-electric.com">www.wieland-electric.com</a>						
Änderung/ Revision								