

## impression PDF

Numéro d'article: 83.040.0129.1

commutateur IP WIENET UMS 5-L



Numéro d'article	83.040.0129.1
EAN	4049088601118
unité de conditionnement	1

certificats/approbations



## données techniques

### Allgemein

Type de montage	rail DIN
Classe de protection (IP)	IP30
Matériau du boîtier	Plastique
Gérable	non
Ethernet	oui
Alimentation par Ethernet	non
fast Ethernet	oui
nombre de port 10/100 Mbps RJ45	5
diagnostique LED	alimentation / état de la liaison / données / débit de données
10 Gigabit Ethernet	non
nombre de port 100 Mbps SC	0
type de connexion électrique	Connecteur Push-In
Affichage LED	PWR1, PWR2, Alarm
Section du connecteur	0,25mm <sup>2</sup> ...2,5mm <sup>2</sup> (AWG26...AWG12)
Longueur de la bande de fil	9 mm

### Données techniques

Type de tension	DC
Température de fonctionnement minimale	-40 °C
Fonctionnement maximal Température de fonctionnement	70 °C
Température de stockage / transport min.	-40 °C
Température de stockage / transport max.	85 °C
humidité relative min.	5 %

humidité relative max.	95 %
poids	110 g
Alimentation électrique redondante	2 alimentations

**Circuit d'alimentation**

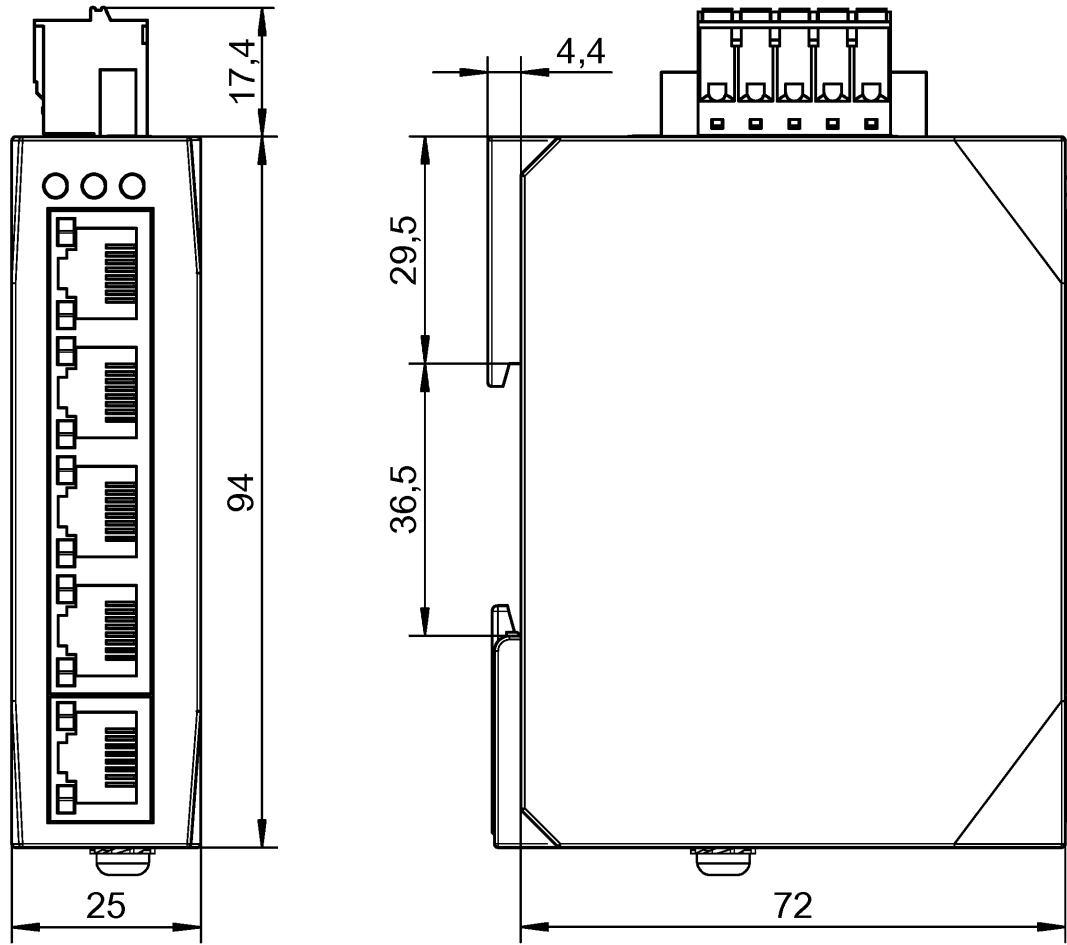
Type de tension	DC
Tension de fonctionnement minimale	12 V
Tension de fonctionnement max.	48 V

**Dimensions**

Profondeur	72 mm
largeur	25 mm
Hauteur	94 mm
poids	110 g

**Classification**

ECLASS 11	
ECLASS 8.1	19170106
ETIM 7.0	EC000734
ETIM 6.0	EC000734
ETIM 5.0	EC000734
ETIM 4.0	EC000734



Qu - PEE 12/92

Teile-Nr. / Part-No.	Typ / Type
83.040.0129.1	UMS 5-L
83.040.0130.1	UMS 5G-L

Weitere Angaben siehe KATALOG oder eKatalog. [www.wieland-electric.com](http://www.wieland-electric.com)  
 Additional data see CATALOG or eCatalog. [eshop.wieland-electric.com](http://eshop.wieland-electric.com)

ja/yes  Stoffverbots- und Deklarationsliste nach WN 5020.010 ist einzuhalten.  
 Conformity with Wieland document WN 5020.010 e (list of prohibited / declarable hazardous substances) to be declared!

Freitoleranz nach General tolerance	CAD-Zeichnung, keine manuellen Änderungen CAD-Drawing, no manual modifications allowed	1. Verwendung: First Use:	Blatt: Sheet:
--	---	------------------------------	------------------

	Werkstoff/ Material	2020	Tag/ Date	Name	Zeichnung Nr./ Drawing No. <b>T 83.040.0129.1 01K</b>
		gezeichnet drawn	15.12.	Koetzner	
Maßstab/Scale		geprüft checked			Maße in mm/Dimensions are in mm
		Normgepr. Stand. check			
Datei/ File: 047321_01K.DCD		Ersatz für/ Replacement for:			

Index	Datum/ Blatt Date/ Sheet	 www.wieland-electric.com	Type	Benennung/ Title	Teilespezifikation / Component specification
	Änderung/ Revision				WIENET IP SWITCH