

Stampa PDF

Codice del prodotto: 83.040.0130.1

Interruttore IP WIENET UMS 5G-L



Codice del prodotto	83.040.0130.1
EAN	4049088601125
Unità	1

Approvazioni



Dati tecnici

Allgemein

Tipo di montaggio	Guida DIN
Grado di protezione (IP)	IP30
Materiale della custodia	Materiale plastico
Maneggevole	No
Ethernet	sì
Power over Ethernet	No
Fast Ethernet	sì
Gigabit Ethernet	sì
LED diagnostici	Power/Linkstatus/Dati/Range dati
Ethernet 10 Gigabit	No
Numero di porte 10/100/1000 Mbps RJ45	5
Numero di porte 100 Mbps SC	0
Tipo di connessione elettrica	Attacco push-in
Visualizzazione LED	PWR1, PWR2, Alarm
Sezione cavo	0,25mm ² ...2,5mm ² (AWG26...AWG12)
Lunghezza di spelatura	9 mm

Dati tecnici

Tipo di tensione	DC
Min. temperatura di esercizio	-40 °C
Max. temperatura di esercizio	70 °C
Temperatura di stoccaggio / trasporto min.	-40 °C
Temperatura di stoccaggio / trasporto max.	85 °C

relative humidity min.	5 %
relative humidity max.	95 %
Peso	110 g
Alimentazione ridondante	2 alimentazioni

Circuito di alimentazione

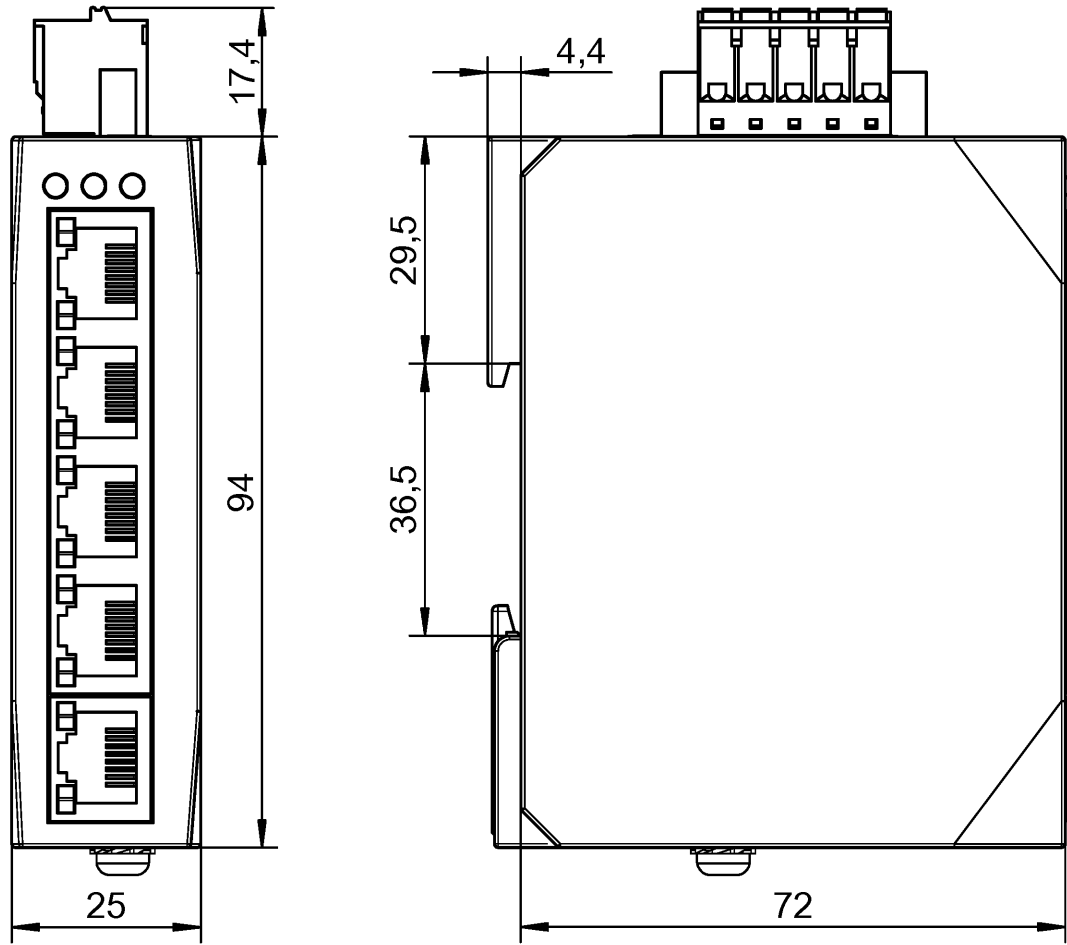
Tipo di tensione	DC
Tensione di esercizio min.	12 V
Tensione di esercizio max.	48 V

Dimensioni

Profondità	72 mm
larghezza	25 mm
Altezza	94 mm
Peso	110 g

Classificazione

ECLASS 11	
ECLASS 8.1	19170106
ETIM 7.0	
ETIM 6.0	EC000734
ETIM 5.0	EC000734
ETIM 4.0	EC000734





Qu - PEE 12/92

Teile-Nr. / Part-No.	Typ / Type
83.040.0129.1	UMS 5-L
83.040.0130.1	UMS 5G-L

Weitere Angaben siehe KATALOG oder eKatalog.
Additional data see CATALOG or eCatalog.

www.wieland-electric.com
eshop.wieland-electric.com

ja/yes Stoffverbots- und Deklarationsliste nach WN 5020.010 ist einzuhalten.
Conformity with Wieland document WN 5020.010 e (list of prohibited / declarable hazardous substances) to be declared!

Freitoleranz nach General tolerance		CAD-Zeichnung, keine manuellen Änderungen CAD-Drawing, no manual modifications allowed			1. Verwendung: First Use:		Blatt: Sheet:	
 Maßstab/Scale		Werkstoff/ Material		2020	Tag/ Date	Name		Zeichnung Nr./ Drawing No. T 83.040.0129.1 01K
				gezeichnet drawn	15.12.	Koetzner		
				geprüft checked				Maße in mm/Dimensions are in mm
				Normgepr. Stand. check				
		Datei/ File: 047321_01K.DCD			Ersatz für/ Replacement for:			
		 wieland www.wieland-electric.com		Type	Benennung/ Title		Teilespezifikation / Component specification	
Index				Datum/ Blatt Date/ Sheet				WIENET IP SWITCH
Änderung/ Revision								