

Optische Wohnverkabelung

Fiber CLIK!



**Exklusiv bei
WISI
erhältlich.**

Verbunden mit einem CLIK!

Einfach wie ein CLIK!

Die Plug & Play-Lösung für die optische Glasverbindung in die Welt von Informationen und Unterhaltung.

Auf einen Blick

- Vorkonfektioniert
- Robust
- Blindsteckverbindung (Blindmate)
- Kompakt
- Passt überall durch



Mit den ultradünnen Steckern lassen sich die CLIK!-Kabel auch in Röhre mit bereits vorhandenen Kabeln einfach einziehen.



Die neue CLIK!-Technik vereinfacht mit dem Plug & Play-Prinzip die Installation massgeblich.

Im Handumdrehen verbunden

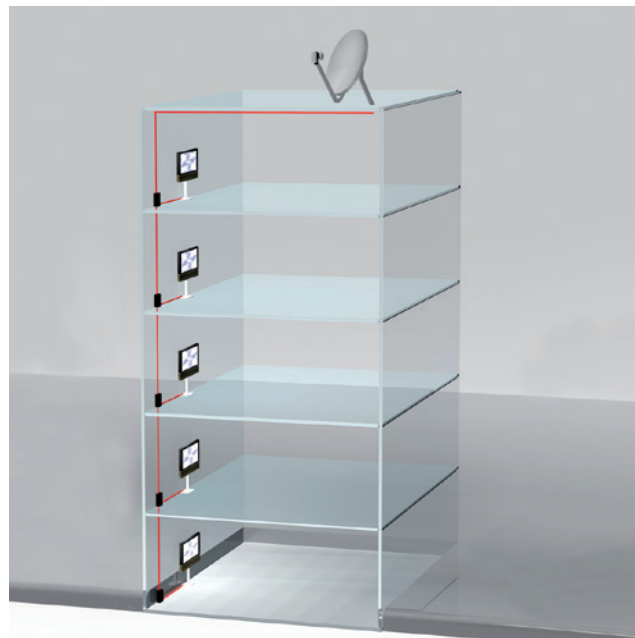
Kurzbeschreibung

Die moderne optische Mehrfachverkabelung bringt für die Planer und Installateure grosse Herausforderungen mit sich. Denn sowohl die vertikalen als auch die horizontalen Kabelinstallationen bieten kaum freien Platz für zusätzliche Leitungen.

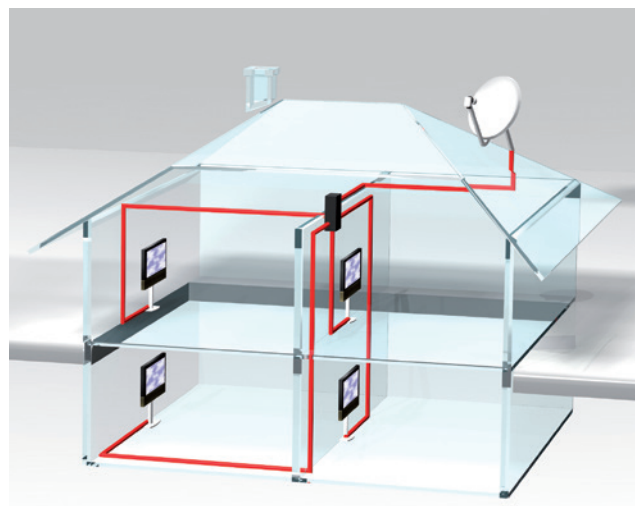
Um dieses Problem zu umgehen, können LWL-Stecker im Feld montiert oder an beiden Kabelenden Pigtails (ein kurzes Kabel, welches an beiden Enden mit LWL-Steckern versehen ist) gespleisst werden. Doch es braucht für beide Lösungen teures Equipment sowie fundierte Fachkenntnisse im Glasfaser-Bereich.

Eine mögliche Lösung wären vormontierte Kabel. Aber aufgrund des grossen Stecker-Durchmessers ($> 7 \text{ mm}$) und der beschränkten Platzverhältnisse in den Leitungsrohren sowie in den Steigzonen ist dies selten möglich.

Die CLIK!-Produkte, exklusiv bei WISI erhältlich, mit den ultradünnen **Steckern ($< 5 \text{ mm}$)**, heben all diese Schwierigkeiten auf: Es braucht kein zusätzliches Equipment und die Installation ist dank der Plug and Play-Technik einfach auszuführen.



In vielen Fällen ist das Bus-System die ideale Technik für ein mehrstöckiges Haus. Die revolutionären CLIK!-Produkte ermöglichen zudem eine Installation mit mehreren Splitttern.



Ebenso ist die optische CLIK!-Lösung eine perfekte Möglichkeit für normale Verkabelung. Die Vorteile dieser innovativen Produkte ist die effektive Realisation durch Verteiler.

Optische Kabel und Adapter Verbunden mit einem CLIK!

Merkmale LD11

- Platzsparendes Steckerdesign ($\varnothing < 5 \text{ mm}$)
- Blindsteckverbindung, hervorragend geeignet für enge Verrohrungen
- Robuste Push-Pull-Stecker für eine zuverlässige und schnelle Installation
- Vorbereitete Einzugsöse an den Steckern
- Vorkonfektioniertes Kabel für die einfache Verarbeitung
- Halogenfreier Aussenmantel
- Perfekte Ausstattung und einfache Handhabung
- Singlemode Fiber gemäss ITU-T G.657A-Standard



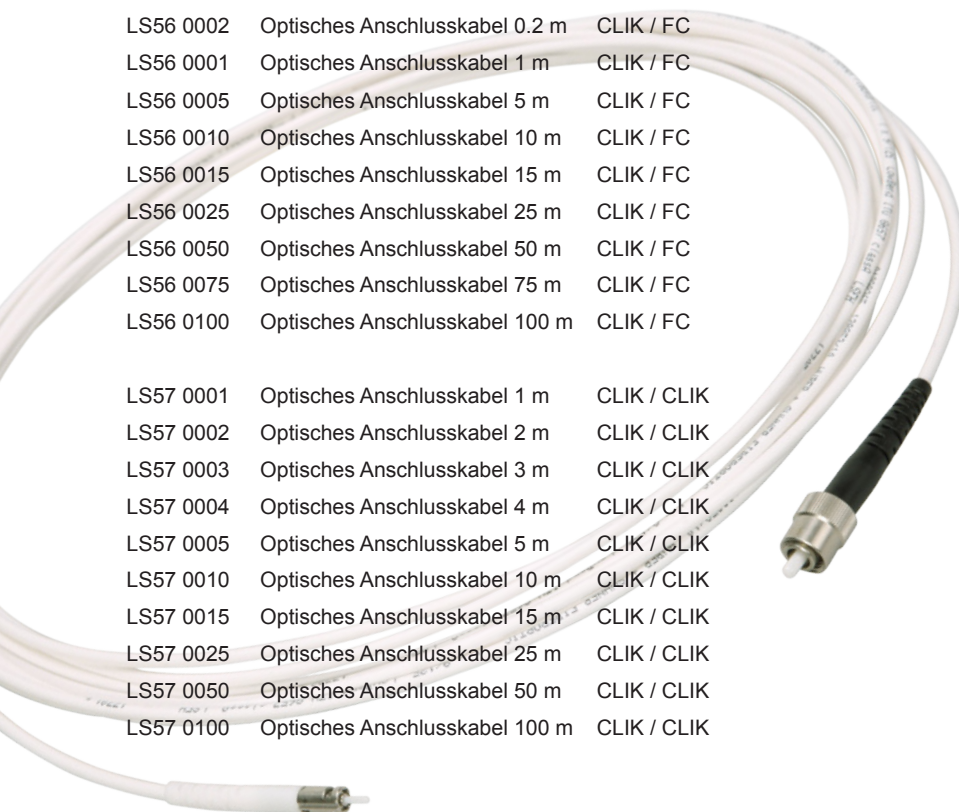
Anwendung

- DDT-Verkabelung
- SMATV-Installation
- CATV-Netzwerk
- FTTH-Netzwerk
- FiTH-Netzwerk

Anschlusskabel

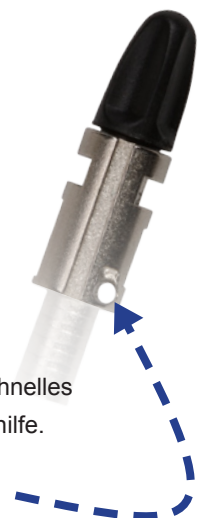
LS56 0002	Optisches Anschlusskabel 0.2 m	CLIK / FC
LS56 0001	Optisches Anschlusskabel 1 m	CLIK / FC
LS56 0005	Optisches Anschlusskabel 5 m	CLIK / FC
LS56 0010	Optisches Anschlusskabel 10 m	CLIK / FC
LS56 0015	Optisches Anschlusskabel 15 m	CLIK / FC
LS56 0025	Optisches Anschlusskabel 25 m	CLIK / FC
LS56 0050	Optisches Anschlusskabel 50 m	CLIK / FC
LS56 0075	Optisches Anschlusskabel 75 m	CLIK / FC
LS56 0100	Optisches Anschlusskabel 100 m	CLIK / FC

LS57 0001	Optisches Anschlusskabel 1 m	CLIK / CLIK
LS57 0002	Optisches Anschlusskabel 2 m	CLIK / CLIK
LS57 0003	Optisches Anschlusskabel 3 m	CLIK / CLIK
LS57 0004	Optisches Anschlusskabel 4 m	CLIK / CLIK
LS57 0005	Optisches Anschlusskabel 5 m	CLIK / CLIK
LS57 0010	Optisches Anschlusskabel 10 m	CLIK / CLIK
LS57 0015	Optisches Anschlusskabel 15 m	CLIK / CLIK
LS57 0025	Optisches Anschlusskabel 25 m	CLIK / CLIK
LS57 0050	Optisches Anschlusskabel 50 m	CLIK / CLIK
LS57 0100	Optisches Anschlusskabel 100 m	CLIK / CLIK



Einzugshilfe

Vorbereitete Öse für schnelles Anbringen der Einzugshilfe.



Optische Kabel und Adapter

Verbunden mit einem CLIK!

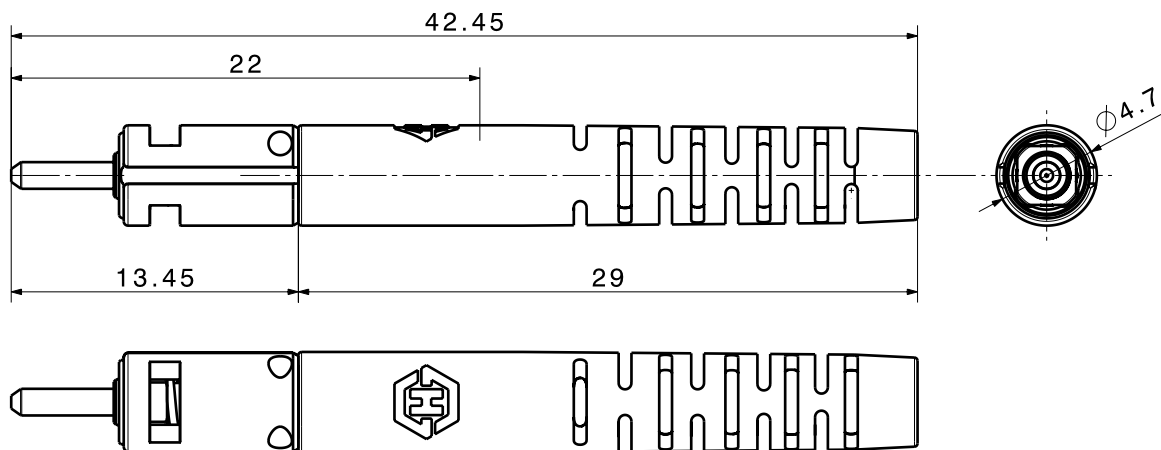
Technische Angaben: LS-Kabel

Parameter	Einheit	Punkt-zu-Punkt-Messung *)		Gegenüber Referenzmessung
Einfügedämpfung bei 1310 nm	dB	97 %	Media	Messwert **)
Rückflussdämpfung ***)	dB	0.45	0.2	0.35
Geometrie gemäss Standard	dB	≥ 45		n / a

*) entspricht IEC 61300-3-34

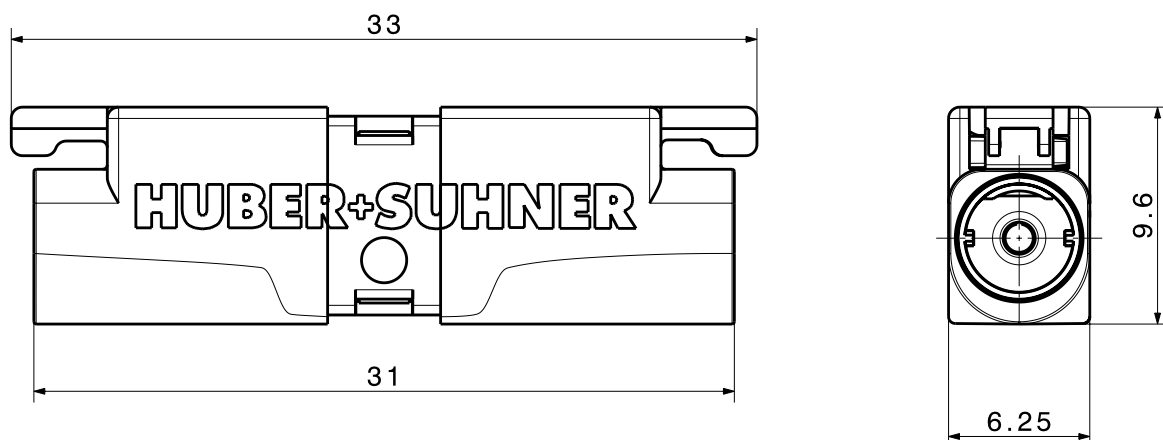
**) entspricht IEC 61300-3-4

***) entspricht IEC 61300-3-6



Technische Angaben: LD-Adapter

Parameter	Einheit	Wert
Einfügedämpfung	dB	< 0.1



Optische Splitter

Verbunden mit einem CLIK!

Merkmale LD02 xxxx / LD04 2525

- Kompaktes Gussgehäuse
- Schwache Polarisationsempfindlichkeit
- Hohe Beständigkeit und Betriebssicherheit
- Einfache Handhabung
- Singlemode

Anwendung

- DDT-Verkabelung
- SMATV-Installation
- CATV-Netzwerk
- FTTH-Netzwerk
- FITH-Netzwerk

Splitter

LD02 5050	Optische Splitterbox, 2-fach Verteiler	50 % / 50 %
LD02 7030	Optische Splitterbox, 2-fach Verteiler	70 % / 30 %
LD02 8020	Optische Splitterbox, 2-fach Verteiler	80 % / 20 %
LD02 9010	Optische Splitterbox, 2-fach Verteiler	90 % / 10 %
LD04 2525	Optische Splitterbox, 4-fach Verteiler	25 % / 25 % / 25 % / 25 %



Merkmale bei beiden Splitttern

- Aussparung für Kabelbinder
- Schraubenloch mit Senkung für Montage

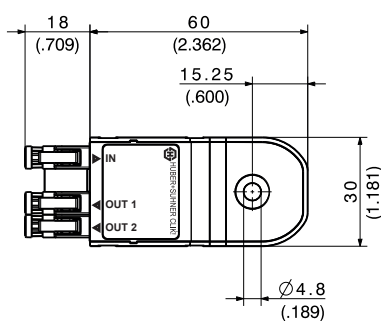
Optische Kabel und Adapter

Verbunden mit einem CLIK!

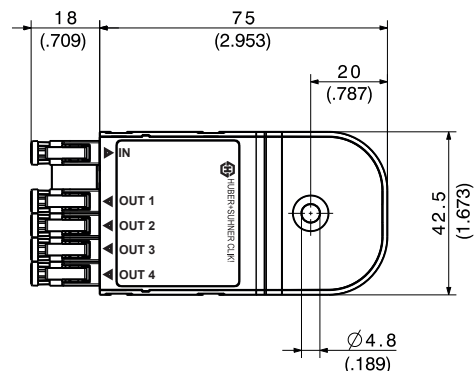
Technische Angaben: LD-Splitter

Parameter	Einheit	CLIK!-Splitter 2-fach				CLIK!-Splitter 4-fach
		Werte				Werte
Betriebswellenlängen	nm	1310 & 1550				1310 & 1550
Betriebsbandbreite	nm	± 40				± 40
Splittverhältnis	%	50 % / 50 %	70 % / 30 %	80 % / 20 %	90 % / 10 %	25 % / 25 % / 25 % / 25 %
Verteildämpfung	dB	≤ 3.8	≤ 6.3 / ≤ 2.1	≤ 8.4 / ≤ 1.4	≤ 12.0 / ≤ 0.8	≤ 7.7
Gleichmässigkeit	dB	≤ 0.7	n / a			≤ 2.0
Abweichung	dB	≤ 0.15				≤ 0.4
Polarisationsabhängiger Verlust	dB	≤ 0.2				≤ 0.35
Rückflussdämpfung	dB	≥ 55.0				≥ 50.0
Richtdämpfung	dB	≥ 55.0				≥ 55.0
max. Leistung	mW	500				300
Abmessungen	mm	60 x 30 x 15				75 x 42.5 x 15
Betriebstemperatur	° C	-40 bis +85				-40 bis +85
Fasertyp	-	Corning SMF-28e XB				Corning SMF-28e XB
Gehäuse	-	Kunststoffbox				Kunststoffbox

LD02 xxxx



LD04 2525



Fiber CLIK!-Montagesets

Optisches Empfangs- und Verteilsystem



Praktische Montagesets von der Parabolantenne bis zur Dose

Artikel-Nr. ELDAS-Nr.	Beschrieb	LO264	LO266	LO164	LO166
		966 802 512	966 802 522	966 801 512	966 801 522
LO61	LNB mit optischem Ausgang, 1310 nm, 0.95 – 5.45 GHz	2 x	2 x	1 x	1 x
LS56 0050	Optisches Anschlusskabel 50 m, FC/PC – CLIK	2 x	2 x	1 x	1 x
LD11	Optischer Adapter, CLIK – CLIK	2 x	2 x	1 x	1 x
LS56 0002	Optisches Anschlusskabel 0.2 m FC/PC – CLIK	2 x	2 x	1 x	1 x
LD10 0010	Optisches Dämpfungsglied, 10 dB	2 x	2 x	1 x	1 x
LO64A	Quatro-Abschlusseinheit für Multischalter, optisch > elektrisch	2 x		1 x	
LO66A	Quad-Abschlusseinheit für DiSEqC, optisch > elektrisch		2 x		1 x
OX38A	DiSEqC Umschalter Single		4 x		
DV49A	Adapter F-M Quick auf F-M		8 x		

Zubehör (optional)

OA38	Parabolantenne Aluminium Ø 80 cm, erhältlich in den Farben lichtgrau, graphitgrau oder rotbraun
OA78	Parabolantenne GFK, Ø 75 cm, erhältlich in den Farben lichtgrau oder braun
OA98	Parabolantenne GFK, Ø 90 cm, erhältlich in den Farben lichtgrau oder braun
OA85	Parabolantenne Aluminium Ø 85 cm, erhältlich in den Farben lichtgrau, graphitgrau oder rotbraun
MN09 / 10 / 11	Wandhalter Aluminium, Wandabstand 47 cm / 37 cm / 27 cm
DY04 / 06 / 08	Multischalter aktiv, 9 Eingänge, 4-fach / 6-fach / 8-fach, kaskadierbar
DB53	Sat-Stichdose, 3-Loch, DC-Bypass
DB52	Sat-Stichdose, 3-Loch, TWIN, DC-Bypass

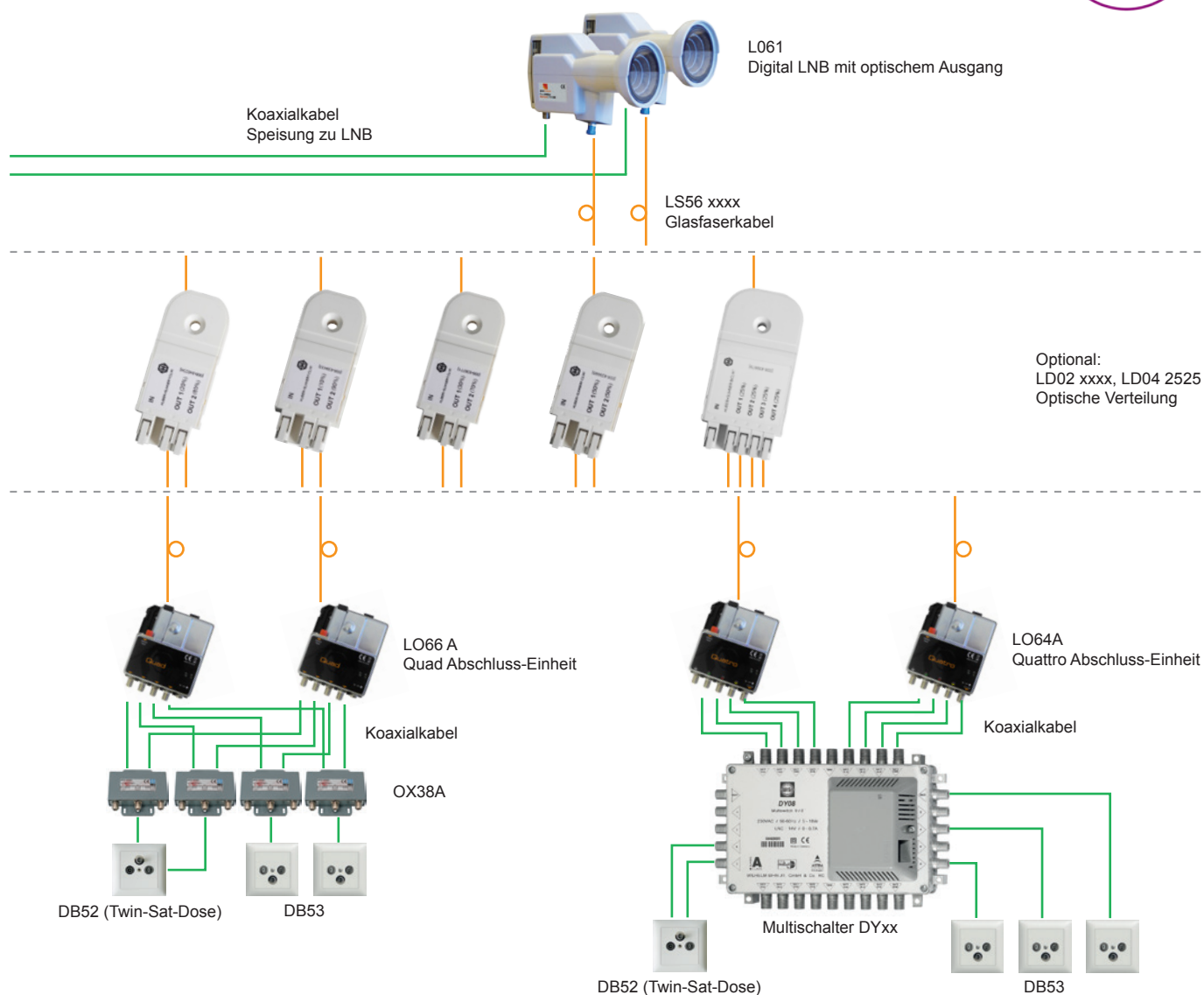
Eigenschaften	Vorteile
Glasfaserkabel haben eine geringere Dämpfung	<ul style="list-style-type: none"> ■ Antenne kann abgesetzt montiert werden, dadurch können grosse Distanzen überwunden werden ■ Verteilung auf mehrere Standorte / Steigzonen möglich ■ Viele Teilnehmer können mit einer Antenne erschlossen werden, das bedeutet einen ästhetischen Vorteil
Die Glasfaserkabel werden vorkonfektioniert mit dem Stecker angeliefert	<ul style="list-style-type: none"> ■ Kabel kann in bestehende dünne Rohre eingezogen werden (Stecker-Ø nur 4.7 mm) ■ LWL Kabel kann auch in Starkstrom eingezogen werden ■ Keine Spleissarbeiten vor Ort nötig ■ Bestehende Anlagen können einfach saniert oder erweitert werden
Splitter in kompakter Bauform und mit CLIK Stecker	<ul style="list-style-type: none"> ■ Kompakte Splitter können in Schlaufdosen montiert werden ■ Anlage kann einfach und schnell erweitert werden
Technologie / Lösung	<ul style="list-style-type: none"> ■ Sat-ZF Signal bietet sinnvolle Ergänzung oder Mehrwert für eine FTTH Infrastruktur



Fiber CLIK!-Montagesets

Optisches Empfangs- und Verteilsystem

Anwendungsbeispiel für den Empfang von Astra und Hotbird





Hersteller

HUBER+SUHNER AG
Fiber Optics Division
Degersheimerstrasse 14
9100 Herisau



Tel. 071 353 41 11
Fax 071 353 46 47
info@hubersuhner.com
www.hubersuhner.com