

## Warmschrumpf-Verbindungs-muffe

für unarmierte Kunststoffkabel

Universell verwendbar zum Verbinden von Kunststoffkabeln mit Isolierungen aus PVC, PE und VPE (z. B. N(A)YY, NYM, TT). Geeignet für Pressverbinder auf Aluminium- und Kupferkabeln.



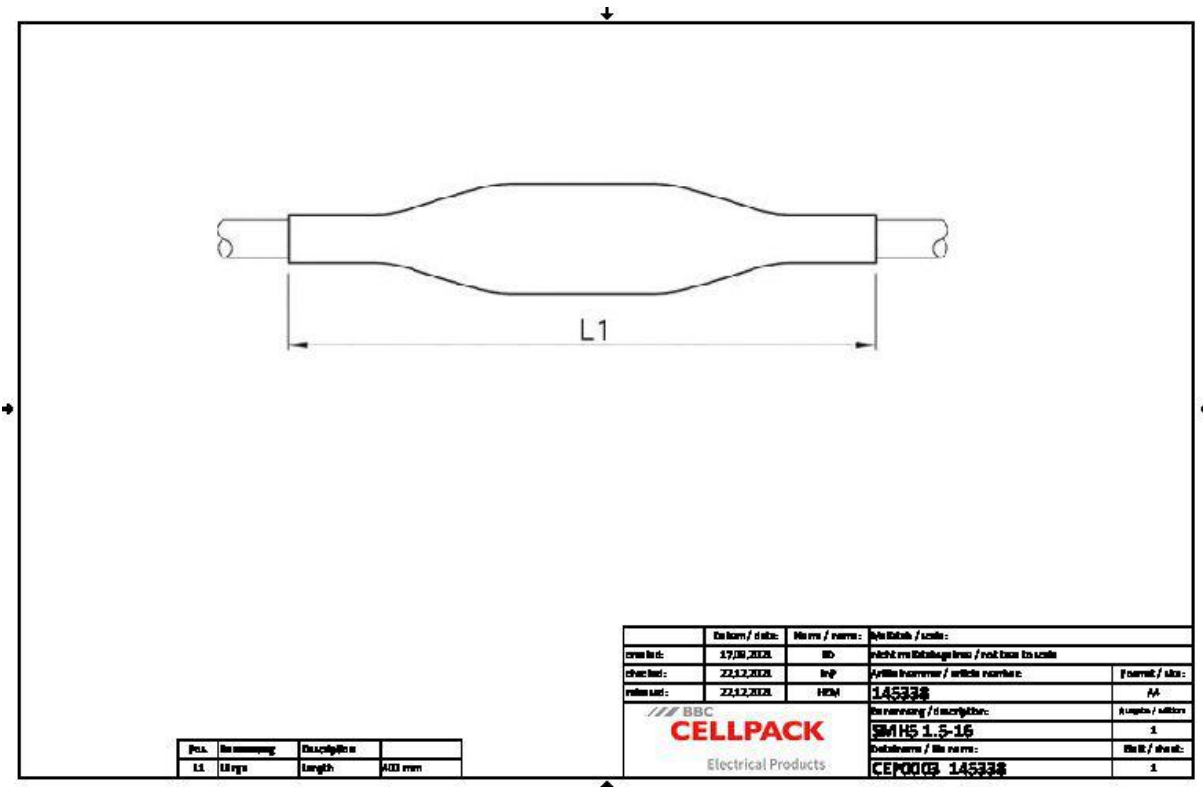
### Produktbeschreibung

Artikelname	SMH5 1.5-16
Artikelnummer	145338
Optionales Zubehör	Pressverbinder (siehe Verbindungstechnik)

Eigenschaften
Kompakte Abmessungen
Großer Leitungs- und Kabelquerschnittsbereich
Beständig gegen chemische Einflüsse
Beständig gegen Erdalkalien
Stabilisiert gegen UV-Strahlen
Frei von lackbenetzungsstörenden Substanzen
Halogenfrei
Querwasserdicht
Hohe elektrische Isolationswerte
Hohe mechanische Festigkeit

Anwendungen
Innenraum
Freiluft
Erdreich
Wasser
Installationskanäle
Leerrohre

Technische Daten



Artikelname	SMH5 1.5-16
Artikelnummer	145338
Spannungsebenen	U0/U (Um) 0,6/1 (1,2) kV
Prüfnormen	EN 50393
Länge L1	400 mm
Nennquerschnitt Kunststoffkabel unarmiert pro Ader 5x min	1.5 mm <sup>2</sup>
Nennquerschnitt Kunststoffkabel unarmiert pro Ader 5x max	16 mm <sup>2</sup>

## Logistik Daten

Artikelname	SMH5 1.5-16
Artikelnummer	145338
Lieferumfang	Außenmuffe
	Innenmuffen
	Reinigungstuch
	Schmirkelleinen
	Montageanleitung
Haltbarkeit Zusatztexte	Unbegrenzt lagerfähig
Ursprungsland	Deutschland
Zolltarifnummer	39173900
EAN/GTIN	4010311000329

## Verpackungsdaten

Alternativmengeneinheit	Beutel1	Schachtel	Pal. EW
Basismenge	1	10	360
Basismengeneinheit	Stück	Stück	Stück
Länge (mm)	285	420	1200
Breite (mm)	151	250	800
Höhe (mm)	37	140	1130
Nettogewicht (kg)	0.142	1.42	51.12
Bruttogewicht (kg)	0.142	1.72	69.32