

## Boîte de jonction avec résine à couler

pour câbles à isolation synthétique et câbles de signalisation

Pour connecter des câbles basse tension à isolation synthétique PVC, PE, XLPE et EPR (par ex. N(A)YY, NYM, TT, RO2V). Pour manchons à sertir ou à visser. Pour conducteurs en cuivre et aluminium. Règlement REACH visant à limiter l'utilisation des diisocyanates (uniquement pour les pays membres de l'UE). La Commission Européenne a modifié l'Annexe XVII du Règlement REACH (CE) (nouvel article n° 74), par le Règlement (UE) n° 2020/1149, entré en vigueur le 24 août 2020. Selon le nouveau Règlement REACH, une formation spécifique sera obligatoire à partir du 24 août 2023, avant toute utilisation industrielle ou professionnelle des diisocyanates, colles et produits d'étanchéité. Toutes les informations relatives aux outils et aux offres de formation, sur l'utilisation et la manipulation en toute sécurité des diisocyanates, sont disponibles sur le site web de l'ISOPA/ALIPA <https://www.safeusediisocyanates.eu/>



### Description du produit

Nom de l'article	M 1 EG
Numéro d'article	124294
Notes	Transfert d'armure pour câbles armés sur demande.
Accessoire en option	Nettoyant UNIVERSAL CLEANER 121 (voir Accessoires) Connexion de continuité d'écran SVL (voir Accessoires) Manchons (voir Connectique)

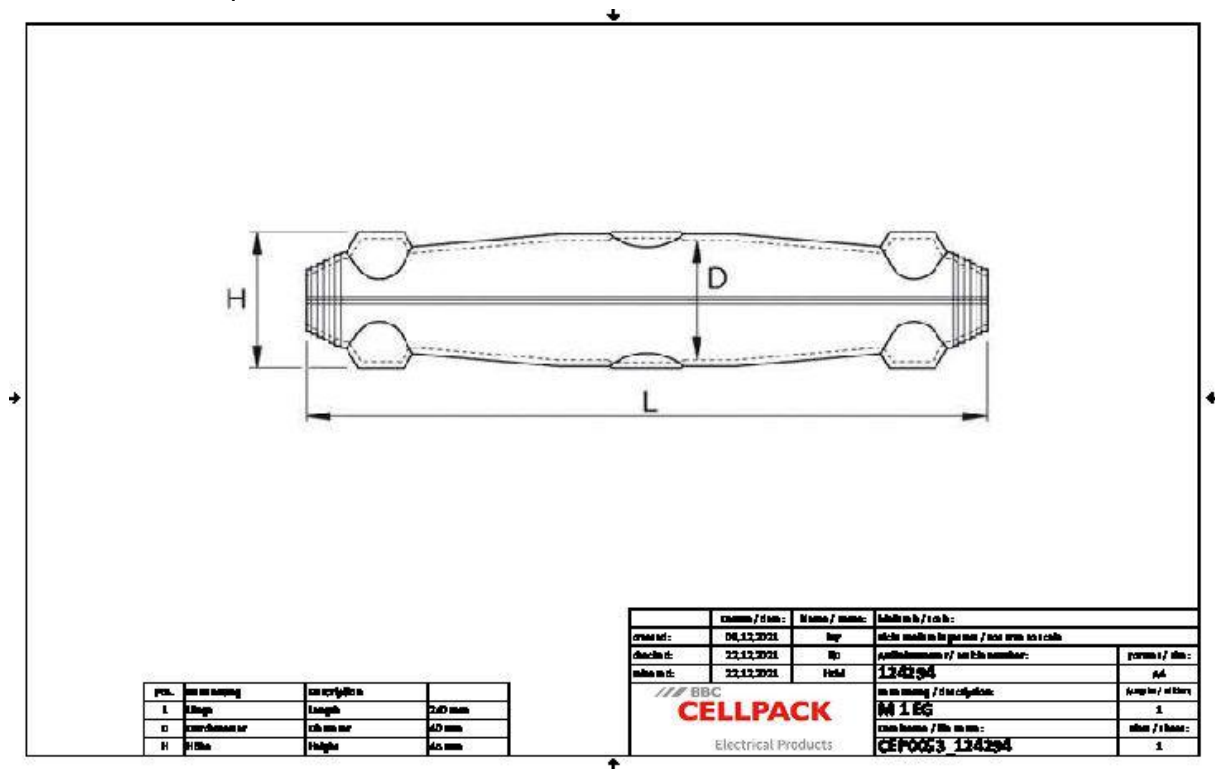
#### Caractéristiques

Dimensions compactes
Visibilité de la connexion avant coulée
Coquilles en matière plastique transparente de grande qualité et résistantes aux chocs
Résistant aux influences chimiques
Stabilisé contre les rayons UV
Résistant aux terres alcalines
Étanche longitudinalement et transversalement
Haute isolation électrique
Haute tenue mécanique
Mise en service immédiate
Montage rapide, simple et sûr

#### Application

Intérieur
Extérieur
Milieu souterrain
Eau
Conduits d'installation

Données techniques



Nom de l'article	M 1 EG
Numéro d'article	124294
Niveau de tension	U0/U (Um) 0,6/1 (1,2) kV
Norme	EN 50393
Longueur L	240 mm
Hauteur H	45 mm
Diamètre D	40 mm
Nominal cross section Polymeric cable unarmoured per conductor 1x max	95 mm <sup>2</sup>
Nominal cross section Polymeric cable unarmoured per conductor 2x max	25 mm <sup>2</sup>
Nominal cross section Polymeric cable unarmoured per conductor 3x max	16 mm <sup>2</sup>
Nominal cross section Polymeric cable unarmoured per conductor 4x max	16 mm <sup>2</sup>
Nominal cross section Polymeric cable unarmoured per conductor 5x max	10 mm <sup>2</sup>
Diameter cable max	22 mm
Nominal cross section Polymeric cable with concentric conductor per conductor 3x max	10 mm <sup>2</sup>
Control and signal cable 0,75 mm <sup>2</sup> Number of conductors	56 Pièces
Control and signal cable 1,5 mm <sup>2</sup> Number of conductors	21 Pièces
Control and signal cable 0,4 mm Number of wire pairs min	30 Pièces
Control and signal cable 0,4 mm Number of wire pairs max	70 Pièces
Control and signal cable 0,6 mm Number of wire pairs min	20 Pièces
Control and signal cable 0,6 mm Number of wire pairs max	30 Pièces
Control and signal cable 0,8 mm Number of wire pairs min	10 Pièces
Control and signal cable 0,8 mm Number of wire pairs max	20 Pièces

## Données logistiques

Nom de l'article	M 1 EG
Numéro d'article	124294
Volume de livraison	Entonnoir de remplissage et d'évacuation d'air Résine à couler PUR résistante à l'hydrolyse type EG Emballée dans un sachet bi sac pratique et facile à utiliser Coquilles transparentes Ruban d'isolation PVC Gants de protection Instructions de montage
Conservation	40 Mois
Température de stockage max	35 °C
Température de stockage min	15 °C
Numéro de tarif douanier	39095090
EAN/GTIN	4010311000053

## Données d'emballage

Alternative unité de mesure	Boîte	Pal. UU
Quantité de base	1	256
Base unité de mesure	Pièce	Pièce
Longueur (mm)	277	1200
Largeur (mm)	193	800
Hauteur (mm)	65	1130
Poids net (kg)	0.564	144.384
Poids brut (kg)	0.564	162.584