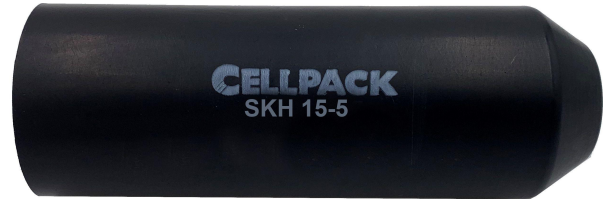


Capuchon thermorétractable

avec adhésif au choix avec masse d'étanchéité supplémentaire

Capuchons thermorétractable SKH avec adhésif, SKHD avec masse d'étanchéité supplémentaire, pour l'étanchéité et la résistance à la pression des câbles et conducteurs de 5 à 105 mm de diamètre.



Description du produit

Nom de l'article	SKH 15-5
Numéro d'article	125351
Notes	Dimensions après rétreint libre avec adhésif

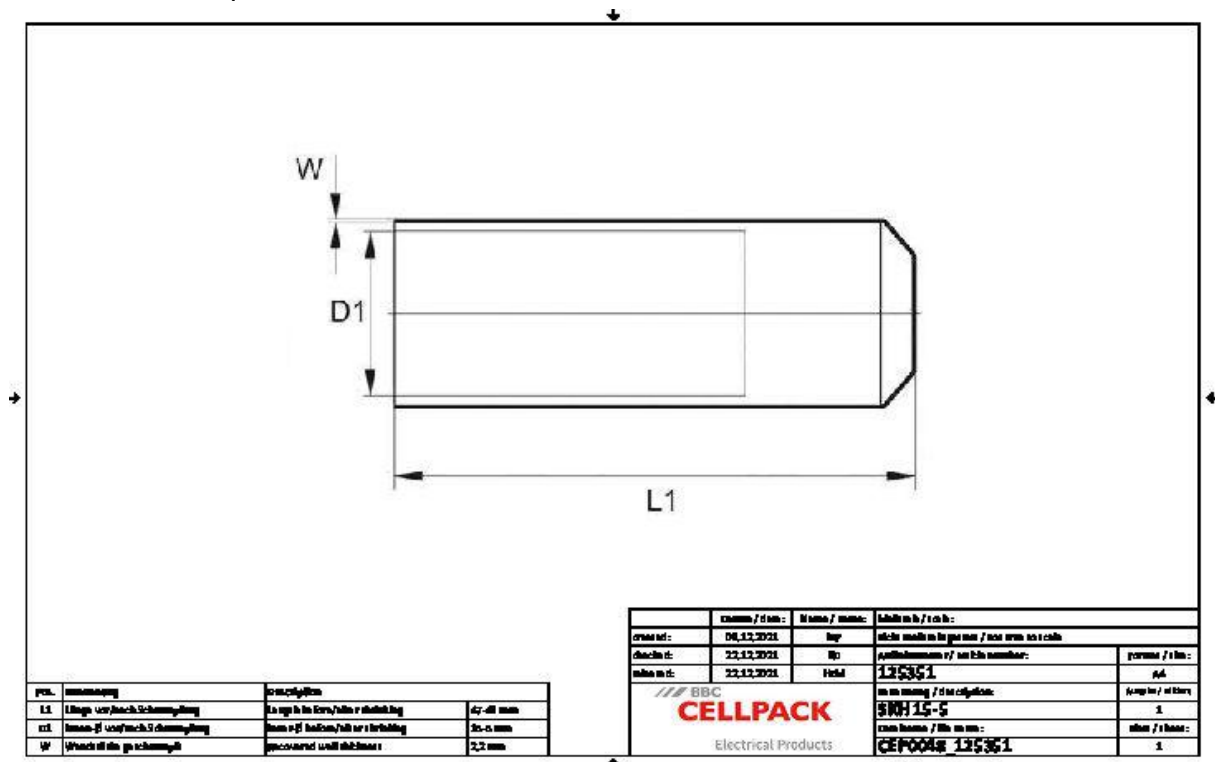
Caractéristiques

Résistant aux influences chimiques
Stabilisé contre les rayons UV
Exempt de substances qui peuvent gêner les opérations de peinture
Sans halogènes
Très bonnes propriétés électriques
Étanchéité à la pression
Bonne tenue mécanique
Absolument étanche

Application

Protection résistante à la pression et à l'humidité, pour câbles, conduits et canalisations

Données techniques



Nom de l'article	SKH 15-5
Numéro d'article	125351
Norme	IEC 60684-2
Matériaux	Polyoléfine réticulée Sans plomb ni cadmium
Notes sur l'article	avec adhésif
Sélection Indication	avec adhésif
Longueur L1	47 mm
Longueur L1*	43 mm
Couleurs	noir
Inner diameter before shrinking (mm)	15 mm
Inner diameter after shrinking (mm)	5 mm
Recovered wall thickness	2.2 mm
Elongation at break	300 %
Elongation at break (associated standard)	IEC 62677-2
Tensile strength at break	10 MPa
Tensile strength at break (associated standard)	IEC 62677-2
Operating temperature range min	-40 °C
Operating temperature range max	100 °C
Operating temperature range (associated standard)	IEC 62677-2
Shrinkage temperature	> 110 °C
Burning behaviour	non auto-extinguible
Burning behaviour (associated standard)	IEC 60684-2
Flexibility at low temperatures	-40 °C
Flexibility at low temperatures (associated standard)	IEC 62677-2
Thermal ageing (168 h at 150 °C): Elongation at break	200 %
Thermal ageing (168 h bei 150 °C): Tensile strength at break	8 MPa
Thermal ageing (168 h bei 150 °C) (associated standard)	IEC 62677-2
Specific volume resistivity	10 ¹² Ω cm
Specific volume resistivity (associated standard)	IEC 60243-2

Dielectric strength	10 kV/mm
Dielectric strength (associated standard)	IEC 60243-1
Corrosion	rien
Corrosion (associated standard)	EN 62677-2
Resistance to fungus and decay	Niveau 1
Resistance to fungus and decay (associated standard)	IEC 62677-2

Données logistiques

Nom de l'article	SKH 15-5
Numéro d'article	125351
Volume de livraison	Capuchon thermorétractable
Conservation textes supplémentaires	Stockage illimité
Numéro de tarif douanier	39174000
EAN/GTIN	4010311020716

Données d'emballage

Alternative unité de mesure	Sachet	Carton
Quantité de base	20	3600
Base unité de mesure	Pièce	Pièce
Longueur (mm)	475	400
Largeur (mm)	90	400
Hauteur (mm)	38	420
Poids net (kg)	0.06	10.8
Poids brut (kg)	0.065	11.1