

Capocorda vite per Cu e Al

sigillato longitudinalmente per bassa e media tensione

Capocorda a vite per conduttori in alluminio e rame RM/SM/RE/SE, adatto per terminazioni interne ed esterne.



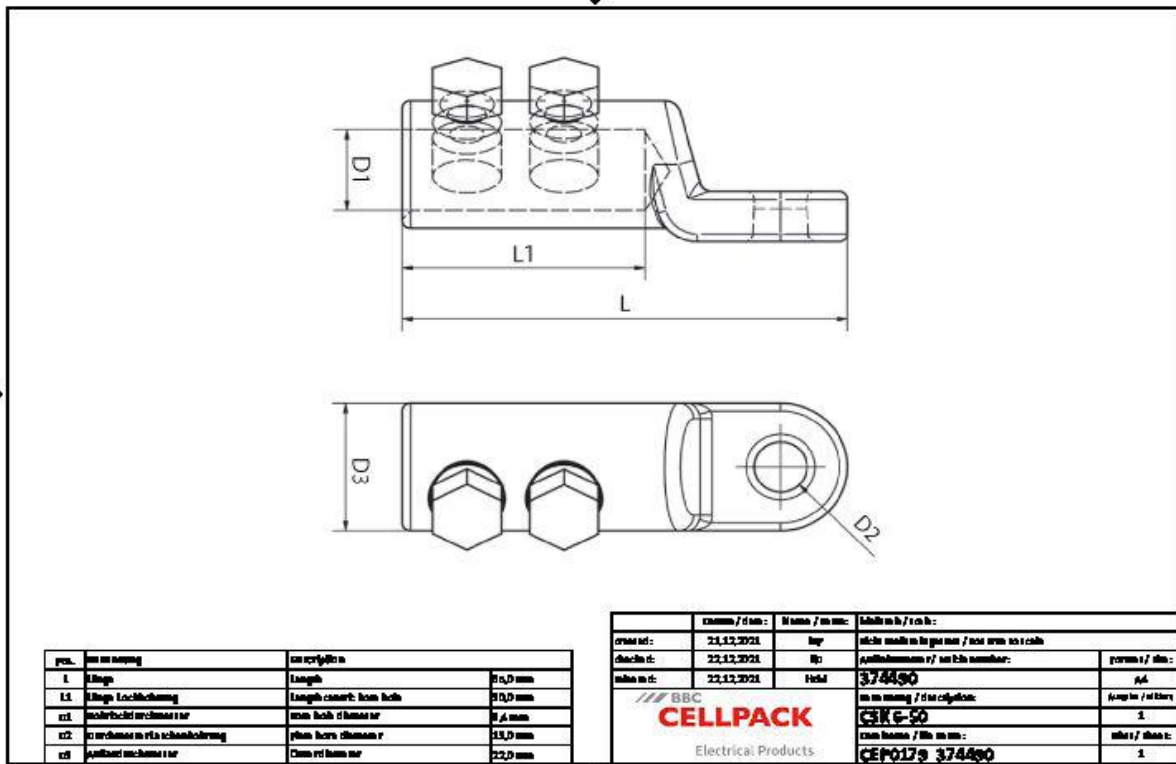
Descrizione del prodotto

Descrizione dell'articolo	CSK 6-50
Codice articolo	374490
Note	Per l'installazione si raccomanda il supporto BBC Cellpack (vedere accessori). Applicazione secondo AWG, ISWG e BWG su richiesta.

Applicazioni

Per il collegamento di conduttori RM/SM (classe 2),
RE/SE (classe 1) secondo DIN EN/IEC 60228 (VDE 0295)

Dati tecnici



Descrizione dell'articolo	CSK 6-50
Codice articolo	374490
Norme di prova	IEC 61238-1
Materiali	Alluminio stagnato
Lunghezza L	65 mm
Lunghezza L1	30 mm
Diameter D1	9.4 mm
Diameter D2	13 mm
Diameter D3	22 mm
Number of bolts	1 Pezzi

Dati logistici

Descrizione dell'articolo	CSK 6-50
Codice articolo	374490
Ambito di consegna	Capocorda a vite
	Istruzioni di montaggio
Numero di tariffa doganale	85369010
EAN/GTIN	4010311185347

Dati di imballaggio

Alternativa unità di misura	Sacchetto1	Scatolone
Quantità base	1	25
Base unità di misura testo	Pezzo	Pezzo
Lunghezza (mm)	85	300
Larghezza (mm)	75	150
Altezza (mm)	35	95
Peso netto (kg)	0.051	1.275
Peso lordo (kg)	0.051	1.575