

Scatole di gel

con morsetti di collegamento COMPACT di WAGO

Scatola riempita di gel per proteggere dall'umidità in modo semplice, rapido e sicuro i morsetti di collegamento WAGO COMPACT



Descrizione del prodotto

| | |
|---------------------------|--|
| Descrizione dell'articolo | EASY-PROTECT 332 |
| Codice articolo | 407862 |
| Note | Non può essere usato più di una volta |
| Copyright | WAGO è un marchio registrato di WAGO Verwaltungsgesellschaft mbH |

Proprietà

Protezione del morsetto di collegamento WAGO COMPACT da umidità e penetrazione di acqua secondo IPX8

Sistema omologato VDE (Associazione delle Imprese dell'Elettrotecnica, Elettronica ed Informatica) secondo EN 60998-2, approvato con i morsetti di collegamento WAGO COMPACT tipo 221

Gel indeformabile, privo di etichetta e silicone

Alloggiamento resistente ai raggi UV, robusto e riaccessibile

Montaggio rapido, facile e sicuro

Pronto per l'uso

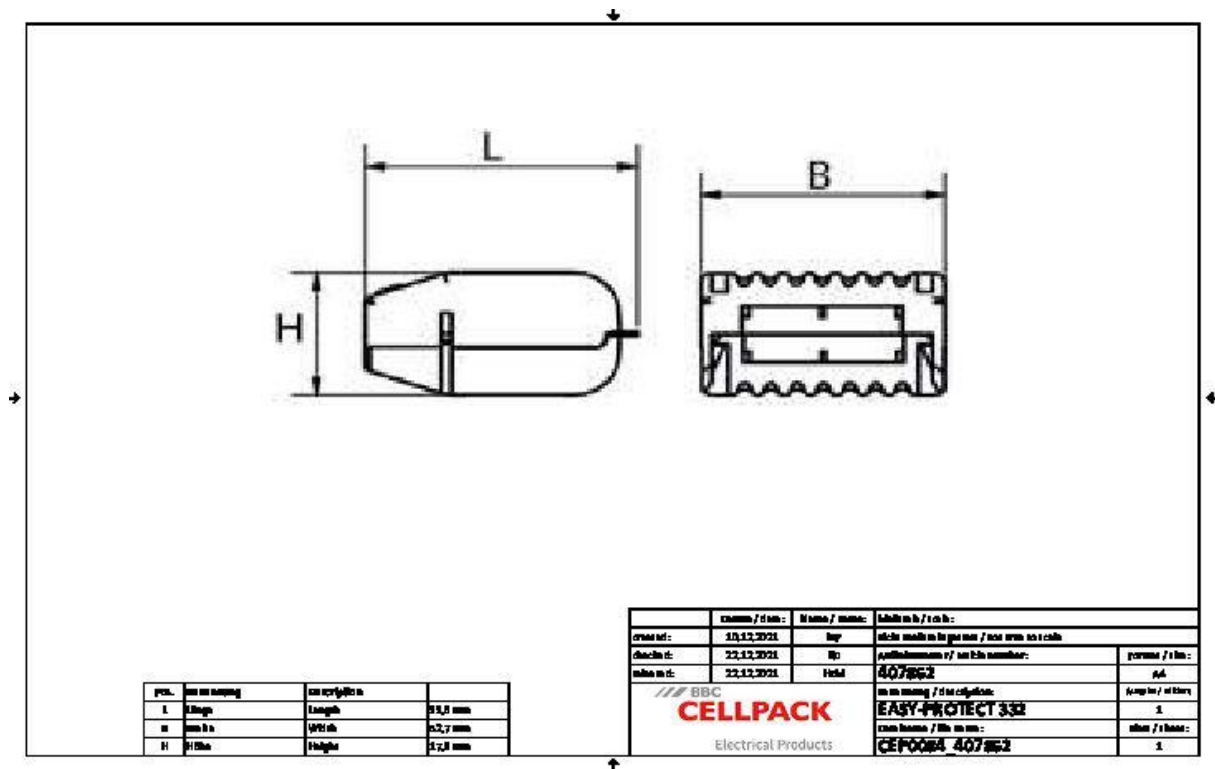
Applicazioni

Ambiente interno ed esterno

Nel campo di piccola tensione senza alloggiamento aggiuntivo

Nel campo di bassa tensione con alloggiamento aggiuntivo (doppio isolamento/tenere conto della classe di protezione III!)

Dati tecnici



| | |
|--|--------------------------|
| Descrizione dell'articolo | EASY-PROTECT 332 |
| Codice articolo | 407862 |
| Livelli di tensione | U0/U (Um) 0,6/1 (1,2) kV |
| Norme di prova | EN 60998-2 |
| Housing type | 3 |
| Number of housing | 1 Pezzi |
| Connector type | 221-412 |
| Number of connector | 3 Pezzi |
| Lunghezza L | 33.6 mm |
| Larghezza B | 52.7 mm |
| Altezza H | 17.8 mm |
| Nominal cross section min | 0.2 mm ² |
| Nominal cross section max | 4 mm ² |
| IP protection class | IPX8 |
| IP protection class (associated standard) | IEC 60529 |
| Housing colour | nero |
| Materiale d'alloggiamento | Polipropilene |
| Closure type | A scatto |
| Wiring direction | Unilaterale |
| Colore in gel | Giallognolo traslucido |
| Materiale in gel | Poliuretano |
| Voltage range | 450 V |
| Voltage range (associated standard) | IEC 60998-2 |
| Flammability class housing | V2 |
| Flammability class housing (associated standard) | UL 94 |
| Rated surge voltage | 4 kV |
| Rated surge voltage (associated standard) | IEC 60998-2 |
| Rated current | 32 A |
| Rated current WAGO Klemme 221 | 41 A |
| Rated current (associated standard) | IEC 60998-2 |

| | |
|---|-------------|
| Ambient temperature (operation) | 85 °C |
| Ambient temperature (operation) (associated standard) | IEC 60998-2 |
| Operating temperature range max | 105 °C |
| Operating temperature range (associated standard) | IEC 60998-2 |
| Dielectric strength | ≥ 15 kV/mm |
| Dielectric strength (associated standard) | IEC 60243-1 |

Dati logistici

| | |
|-------------------------------|--|
| Descrizione dell'articolo | EASY-PROTECT 332 |
| Codice articolo | 407862 |
| Ambito di consegna | Scatola preriempita con gel Morsetto di collegamento WAGO COMPACT tipo 221 EASY-PROTECT 332: 3x221-412 |
| Durata testi aggiuntivi | Durata di conservazione illimitata |
| Temperatura di stoccaggio max | 40 °C |
| Temperatura di stoccaggio min | 0 °C |
| Numero di tariffa doganale | 85369010 |
| EAN/GTIN | 4010311189390 |

Dati di imballaggio

| Alternativa unità di misura | Scatola | Scatolone | Pallet EW |
|-----------------------------|---------|-----------|-----------|
| Quantità base | 1 | 50 | 2500 |
| Base unità di misura testo | Pezzo | Pezzo | Pezzo |
| Lunghezza (mm) | 200 | 340 | 1200 |
| Larghezza (mm) | 80 | 260 | 800 |
| Altezza (mm) | 30 | 200 | 1150 |
| Peso netto (kg) | 0.04 | 2 | 100 |
| Peso lordo (kg) | 0.04 | 2.2 | 120 |