

## Giunto diritto in resina colata

per cavi polimerici e cavi di segnalamento e controllo

Utilizzabile universalmente per collegare cavi di plastica con isolamento in PVC, PE, XLPE e EPR (p. es. N(A)YY, NYM, TT). Adatto per connettori a compressione e a vite su conduttori di rame e alluminio.



### Descrizione del prodotto

|                           |   |
|---------------------------|---|
| Descrizione dell'articolo | M 2 GG  |
| Codice articolo           | 353718  |
| Note                      | Kit di transizione armatura per cavi armati su richiesta. |
| Accessorio opzionale      | Detergente UNIVERSAL CLEANER 121 (vedi Accessori)         |
|                           | Filo di continuità della schermatura SVL (vedi accessori) |
|                           | Connettori (vedi Tecnologia di connessione)               |

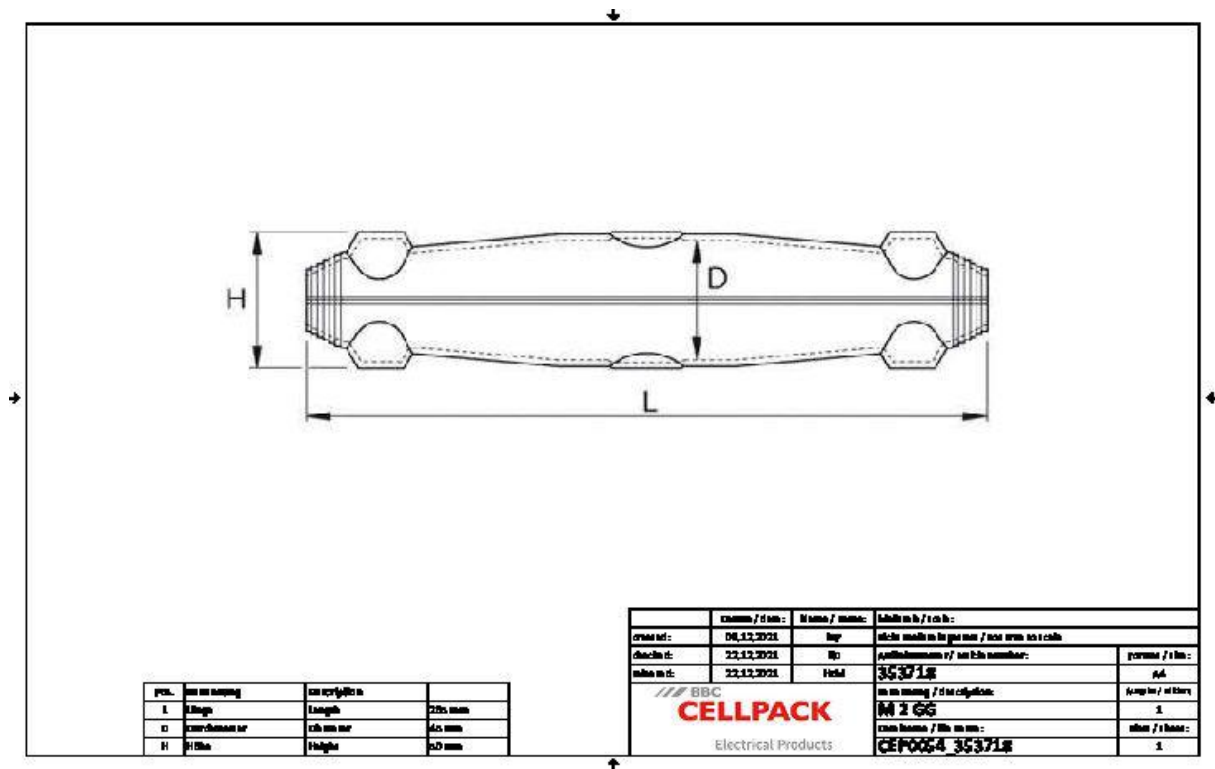
#### Proprietà

|   |
|---|
| Dimensioni compatte   |
| Area di giunzione visibile prima della colata                             |
| Involucro di plastica di alta qualità, trasparenti e resistenti agli urti |
| Resistente agli agenti chimici  |
| Stabilizzato contro i raggi UV  |
| Resistente agli alcalini terrosi  |
| A tenuta stagna longitudinale e trasversale                               |
| Alti valori di isolamento elettrico                                       |
| Alta resistenza meccanica   |
| Pronto per applicazioni immediate   |
| Montaggio rapido, facile e sicuro   |

#### Applicazioni

|                    |
|--------------------|
| Interno            |
| Esterno            |
| Terra              |
| Acqua              |
| Canaline portacavi |

Dati tecnici



|  |                          |
|--|--------------------------|
| Descrizione dell'articolo  | M 2 GG                   |
| Codice articolo  | 353718                   |
| Livelli di tensione  | U0/U (Um) 0,6/1 (1,2) kV |
| Norme di prova   | EN 50393                 |
| Lunghezza L  | 265 mm                   |
| Altezza H  | 50 mm                    |
| Diameter D   | 45 mm                    |
| Nominal cross section Polymeric cable unarmoured per conductor 1x max                | 185 mm <sup>2</sup>      |
| Nominal cross section Polymeric cable unarmoured per conductor 2x max                | 50 mm <sup>2</sup>       |
| Nominal cross section Polymeric cable unarmoured per conductor 3x max                | 35 mm <sup>2</sup>       |
| Nominal cross section Polymeric cable unarmoured per conductor 4x max                | 25 mm <sup>2</sup>       |
| Nominal cross section Polymeric cable unarmoured per conductor 5x max                | 16 mm <sup>2</sup>       |
| Diameter cable max   | 30 mm                    |
| Nominal cross section Polymeric cable with concentric conductor per conductor 3x max | 25 mm <sup>2</sup>       |
| Nominal cross section Polymeric cable with concentric conductor per conductor 4x max | 16 mm <sup>2</sup>       |
| Nominal cross section Polymeric cable armoured per conductor mm <sup>2</sup> 3x      | 16 mm <sup>2</sup>       |
| Nominal cross section Polymeric cable armoured per conductor 4x min                  | 16 mm <sup>2</sup>       |
| Nominal cross section Polymeric cable armoured per conductor 4x max                  | 16 mm <sup>2</sup>       |
| Control and signal cable 0,75 mm <sup>2</sup> Number of conductors                   | 114 Pezzi                |
| Control and signal cable 1,5 mm <sup>2</sup> Number of conductors                    | 56 Pezzi                 |
| Control and signal cable 0,4 mm Number of wire pairs min                             | 100 Pezzi                |
| Control and signal cable 0,4 mm Number of wire pairs max                             | 150 Pezzi                |
| Control and signal cable 0,6 mm Number of wire pairs min                             | 40 Pezzi                 |
| Control and signal cable 0,6 mm Number of wire pairs max                             | 70 Pezzi                 |
| Control and signal cable 0,8 mm Number of wire pairs min                             | 30 Pezzi                 |
| Control and signal cable 0,8 mm Number of wire pairs max                             | 40 Pezzi                 |

## Dati logistici

|                               |  |
|-------------------------------|--|
| Descrizione dell'articolo     | M 2 GG   |
| Codice articolo               | 353718   |
| Ambito di consegna            | Imbuto di immissione e fuoriuscita<br>Resina colata PUR GG resistente all'idrolisi<br>Contiene il volume appropriato pronto per la miscela in una sacca di miscelazione a due scomparti<br>Involucro di plastica trasparente<br>Nastro isolante in PVC<br>Guanti protettivi<br>Istruzioni di montaggio |
| Durata                        | 24 Mesi  |
| Temperatura di stoccaggio max | 35 °C  |
| Temperatura di stoccaggio min | 15 °C  |
| Numero di tariffa doganale    | 39095090   |
| EAN/GTIN                      | 4010311171036  |

## Dati di imballaggio

| Alternativa unità di misura | Scatola | Pallet EW |
|-----------------------------|---------|-----------|
| Quantità base               | 1       | 256       |
| Base unità di misura testo  | Pezzo   | Pezzo     |
| Lunghezza (mm)              | 272     | 1200      |
| Larghezza (mm)              | 191     | 800       |
| Altezza (mm)                | 62      | 1130      |
| Peso netto (kg)             | 0.769   | 196.864   |
| Peso lordo (kg)             | 0.769   | 215.064   |