

## Giunto diritto in resina colata

per cavi polimerici e cavi di segnalamento e controllo

Utilizzabile universalmente per collegare cavi di plastica con isolamento in PVC, PE, XLPE e EPR (p. es. N(A)YY, NYM, TT). Adatto per connettori a compressione e a vite su conduttori di rame e alluminio.



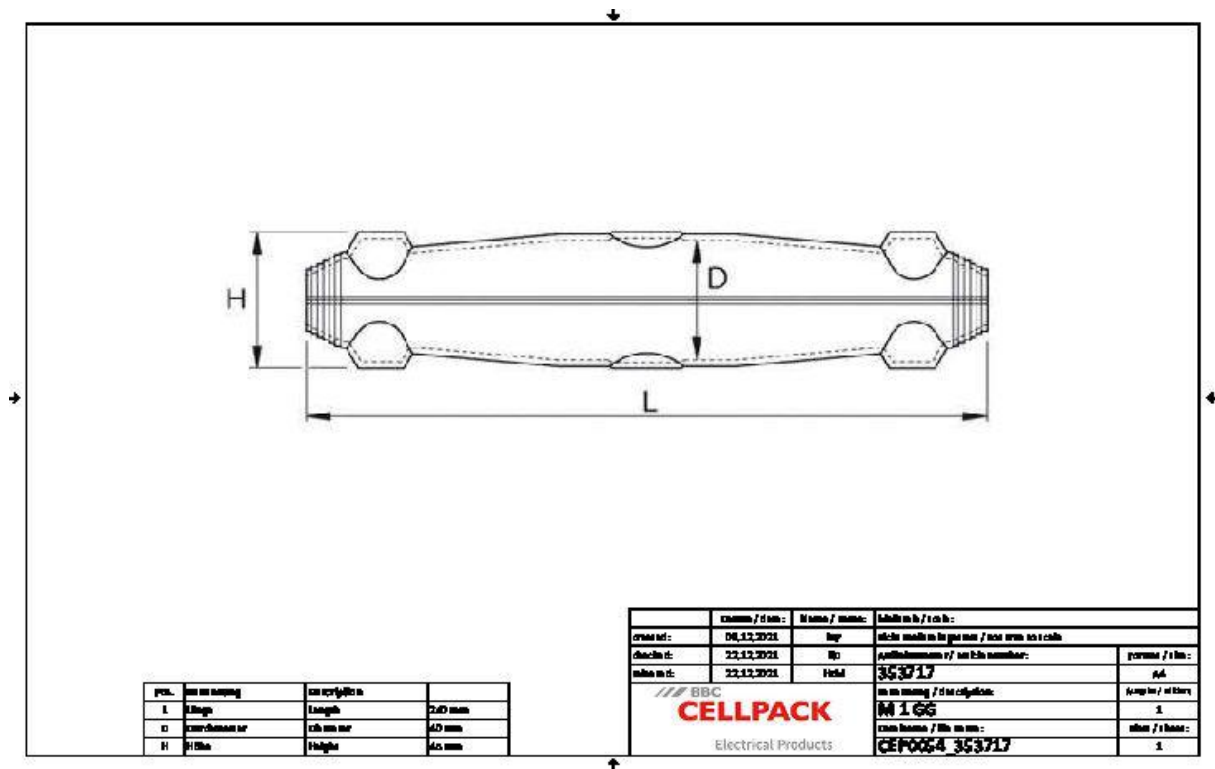
### Descrizione del prodotto

Descrizione dell'articolo	M 1 GG
Codice articolo	353717
Note	Kit di transizione armatura per cavi armati su richiesta.
Accessorio opzionale	Detergente UNIVERSAL CLEANER 121 (vedi Accessori)
	Filo di continuità della schermatura SVL (vedi accessori)
	Connettori (vedi Tecnologia di connessione)

Proprietà
Dimensioni compatte
Area di giunzione visibile prima della colata
Involucro di plastica di alta qualità, trasparenti e resistenti agli urti
Resistente agli agenti chimici
Stabilizzato contro i raggi UV
Resistente agli alcalini terrosi
A tenuta stagna longitudinale e trasversale
Alti valori di isolamento elettrico
Alta resistenza meccanica
Pronto per applicazioni immediate
Montaggio rapido, facile e sicuro

Applicazioni
Interno
Esterno
Terra
Acqua
Canaline portacavi

Dati tecnici



Descrizione dell'articolo	M 1 GG
Codice articolo	353717
Livelli di tensione	U0/U (Um) 0,6/1 (1,2) kV
Norme di prova	EN 50393
Lunghezza L	240 mm
Altezza H	45 mm
Diameter D	40 mm
Nominal cross section Polymeric cable unarmoured per conductor 1x max	95 mm <sup>2</sup>
Nominal cross section Polymeric cable unarmoured per conductor 2x max	25 mm <sup>2</sup>
Nominal cross section Polymeric cable unarmoured per conductor 3x max	16 mm <sup>2</sup>
Nominal cross section Polymeric cable unarmoured per conductor 4x max	16 mm <sup>2</sup>
Nominal cross section Polymeric cable unarmoured per conductor 5x max	10 mm <sup>2</sup>
Diameter cable max	22 mm
Nominal cross section Polymeric cable with concentric conductor per conductor 3x max	10 mm <sup>2</sup>
Control and signal cable 0,75 mm <sup>2</sup> Number of conductors	56 Pezzi
Control and signal cable 1,5 mm <sup>2</sup> Number of conductors	21 Pezzi
Control and signal cable 0,4 mm Number of wire pairs min	30 Pezzi
Control and signal cable 0,4 mm Number of wire pairs max	70 Pezzi
Control and signal cable 0,6 mm Number of wire pairs min	20 Pezzi
Control and signal cable 0,6 mm Number of wire pairs max	30 Pezzi
Control and signal cable 0,8 mm Number of wire pairs min	10 Pezzi
Control and signal cable 0,8 mm Number of wire pairs max	20 Pezzi

## Dati logistici

Descrizione dell'articolo	M 1 GG
Codice articolo	353717
Ambito di consegna	Imbuto di immissione e fuoriuscita Resina colata PUR GG resistente all'idrolisi Contiene il volume appropriato pronto per la miscela in una sacca di miscelazione a due scomparti Involucro di plastica trasparente Nastro isolante in PVC Guanti protettivi Istruzioni di montaggio
Durata	24 Mesi
Temperatura di stoccaggio max	35 °C
Temperatura di stoccaggio min	15 °C
Numero di tariffa doganale	39095090
EAN/GTIN	4010311171029

## Dati di imballaggio

Alternativa unità di misura	Scatola	Pallet EW
Quantità base	1	256
Base unità di misura testo	Pezzo	Pezzo
Lunghezza (mm)	279	1200
Larghezza (mm)	190	800
Altezza (mm)	62	1130
Peso netto (kg)	0.629	161.024
Peso lordo (kg)	0.629	179.224