

Giunto diritto in resina colata

per cavi polimerici e cavi di segnalamento e controllo

Utilizzabile universalmente per collegare cavi di plastica con isolamento in PVC, PE, XLPE e EPR (p. es. N(A)YY, NYM, TT). Adatto per connettori a compressione e a vite su conduttori di rame e alluminio. Regolamento REACH sulla restrizione dei diisocianati (solo per i Paesi UE). La Commissione Europea ha modificato l'Allegato XVII del Regolamento REACH (CE) (nuovo n. 74) con il Regolamento (UE) 2020/1149, entrato in vigore il 24 agosto 2020. Secondo il nuovo Regolamento REACH, a partire dal 24 agosto 2023, è richiesta una formazione adeguata prima dell'uso industriale o professionale di diisocianati, adesivi e sigillanti. Tutte le informazioni sul materiale didattico e i corsi di formazione sono disponibili sul sito web di ISOPA/ALIPA <https://www.safeusediisocyanates.eu/>



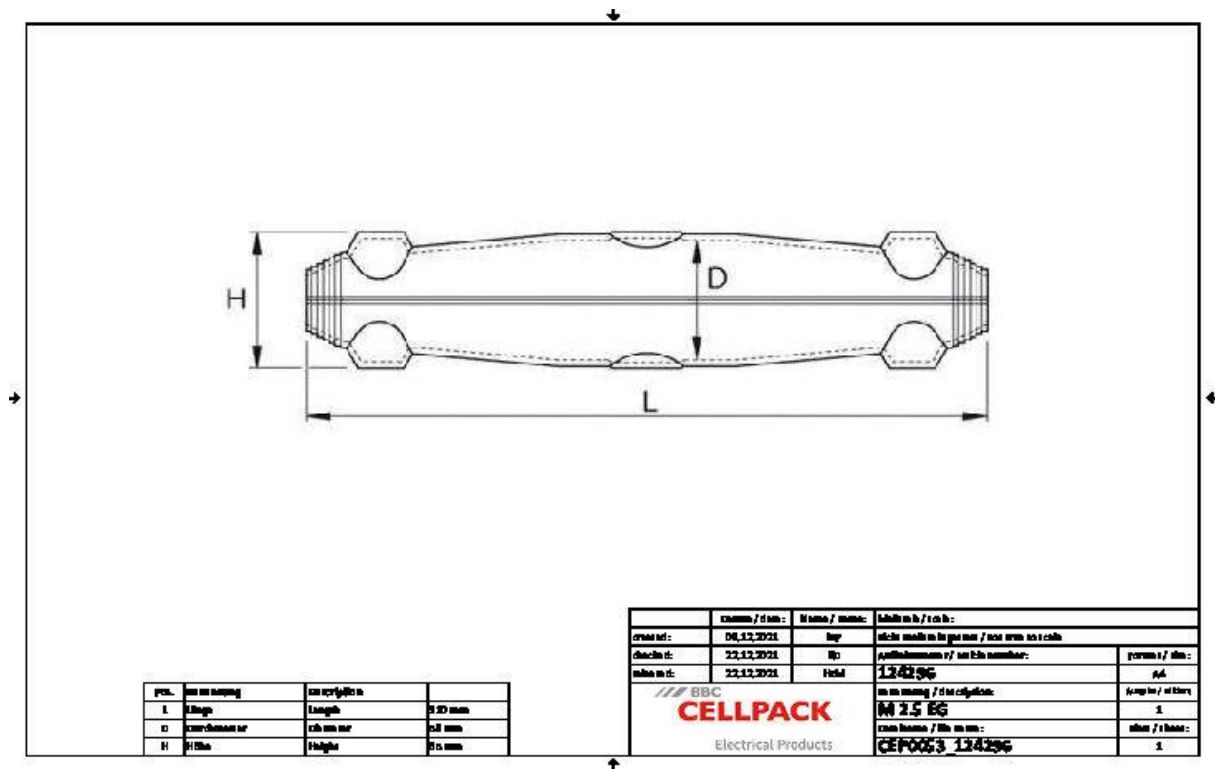
Descrizione del prodotto

Descrizione dell'articolo	M 2.5 EG
Codice articolo	124296
Note	Kit di transizione armatura per cavi armati su richiesta.
Accessorio opzionale	Detergente UNIVERSAL CLEANER 121 (vedi Accessori)
	Filo di continuità della schermatura SVL (vedi accessori)
	Connettori (vedi Tecnologia di connessione)

Proprietà
Dimensioni compatte
Area di giunzione visibile prima della colata
Involucro di plastica di alta qualità, trasparenti e resistenti agli urti
Resistente agli agenti chimici
Stabilizzato contro i raggi UV
Resistente agli alcalini terrosi
A tenuta stagna longitudinale e trasversale
Alti valori di isolamento elettrico
Alta resistenza meccanica
Pronto per applicazioni immediate
Montaggio rapido, facile e sicuro

Applicazioni
Interno
Esterno
Terra
Acqua
Canaline portacavi

Dati tecnici



Descrizione dell'articolo	M 2.5 EG
Codice articolo	124296
Livelli di tensione	U0/U (Um) 0,6/1 (1,2) kV
Norme di prova	EN 50393
Lunghezza L	310 mm
Altezza H	65 mm
Diameter D	58 mm
Nominal cross section Polymeric cable unarmoured per conductor 1x max	300 mm ²
Nominal cross section Polymeric cable unarmoured per conductor 2x max	70 mm ²
Nominal cross section Polymeric cable unarmoured per conductor 3x max	70 mm ²
Nominal cross section Polymeric cable unarmoured per conductor 4x max	50 mm ²
Nominal cross section Polymeric cable unarmoured per conductor 5x max	35 mm ²
Diameter cable max	37 mm
Nominal cross section Polymeric cable with concentric conductor per conductor 3x max	35 mm ²
Nominal cross section Polymeric cable with concentric conductor per conductor 4x max	25 mm ²
Nominal cross section Polymeric cable armoured per conductor mm ² 3x	35 mm ²
Nominal cross section Polymeric cable armoured per conductor 4x min	16 mm ²
Nominal cross section Polymeric cable armoured per conductor 4x max	35 mm ²
Control and signal cable 0,75 mm ² Number of conductors	154 Pezzi
Control and signal cable 1,5 mm ² Number of conductors	96 Pezzi
Control and signal cable 0,4 mm Number of wire pairs min	200 Pezzi
Control and signal cable 0,4 mm Number of wire pairs max	250 Pezzi
Control and signal cable 0,6 mm Number of wire pairs min	100 Pezzi
Control and signal cable 0,6 mm Number of wire pairs max	120 Pezzi
Control and signal cable 0,8 mm Number of wire pairs min	50 Pezzi
Control and signal cable 0,8 mm Number of wire pairs max	70 Pezzi

Dati logistici

Descrizione dell'articolo	M 2.5 EG
Codice articolo	124296
Ambito di consegna	Imbuto di immissione e fuoriuscita Resina colata PUR EG resistente all'idrolisi Contiene il volume appropriato pronto per la miscela in una sacca di miscelazione a due scomparti Involucro di plastica trasparente Nastro isolante in PVC Guanti protettivi Istruzioni di montaggio
Durata	40 Mesi
Temperatura di stoccaggio max	35 °C
Temperatura di stoccaggio min	15 °C
Numero di tariffa doganale	39095090
EAN/GTIN	4010311000077

Dati di imballaggio

Alternativa unità di misura	Scatola	Pallet EW
Quantità base	1	140
Base unità di misura testo	Pezzo	Pezzo
Lunghezza (mm)	380	1200
Larghezza (mm)	205	800
Altezza (mm)	70	1130
Peso netto (kg)	1.17	163.8
Peso lordo (kg)	1.17	182