

Cappuccio termorestringente

con adesivo o con materiale sigillante aggiuntivo

Cappucci termorestringenti SKH con adesivo, SKHD con sigillante aggiuntivo, protezione da compressione e umidità per cavi, conduttori e tubi da 5 a 105 mm di diametro.



Descrizione del prodotto

Descrizione dell'articolo	SKH 35-15
Codice articolo	125335
Note	Dimensione dopo il restringimento libero con adesivo

Proprietà

Resistente agli agenti chimici

Stabilizzato contro i raggi UV

Privo di sostanze che inibiscono la bagnatura della vernice

Senza alogeni

Ottime proprietà elettriche

A tenuta di pressione

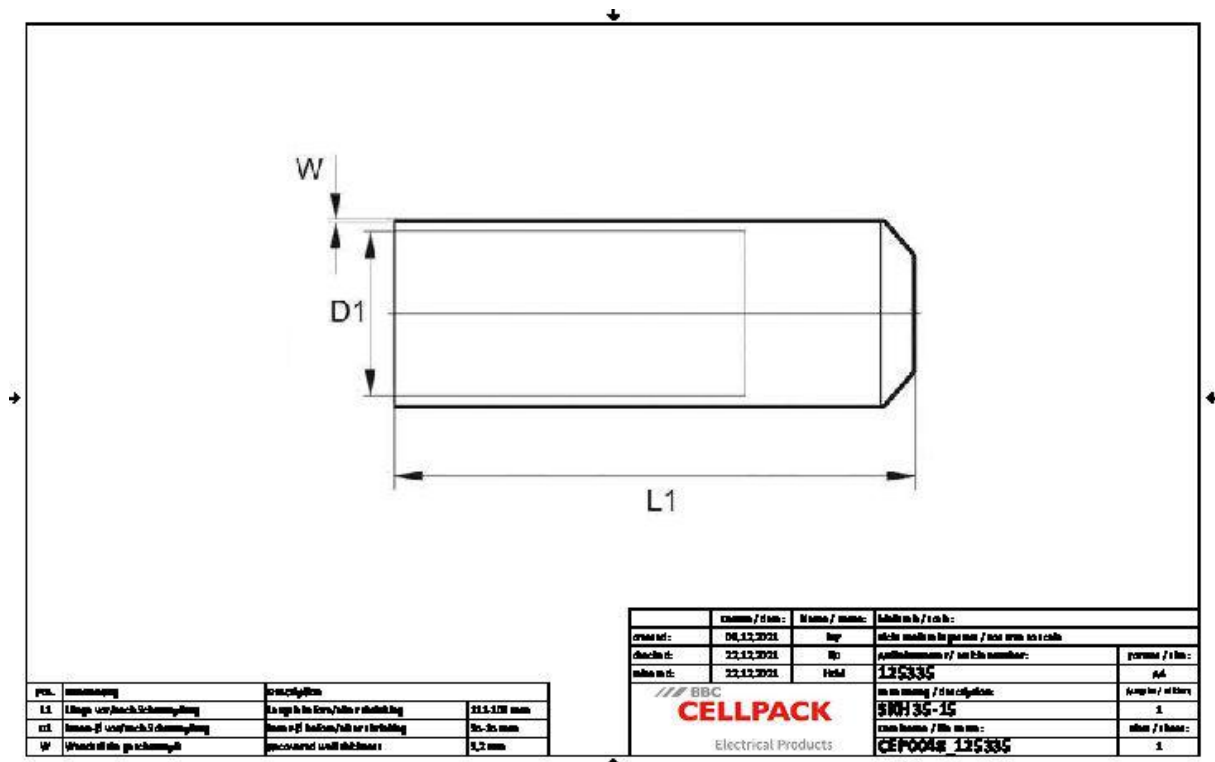
Buona resistenza meccanica

Assolutamente resistente all'umidità

Applicazioni

Protezione da compressione e umidità per cavi, conduttori e guaine

Dati tecnici



Descrizione dell'articolo	SKH 35-15
Codice articolo	125335
Norme di prova	IEC 60684-2
Materiali	Poliolflefina reticolata Senza piombo né cadmio
Note sull'articolo	con adesivo
Selezione Nota	con adesivo
Lunghezza L1	111 mm
Lunghezza L1*	103 mm
Colori	nero
Inner diameter before shrinking (mm)	35 mm
Inner diameter after shrinking (mm)	15 mm
Recovered wall thickness	3.2 mm
Elongation at break	300 %
Elongation at break (associated standard)	IEC 62677-2
Tensile strength at break	10 MPa
Tensile strength at break (associated standard)	IEC 62677-2
Operating temperature range min	-40 °C
Operating temperature range max	100 °C
Operating temperature range (associated standard)	IEC 62677-2
Shrinkage temperature	> 110 °C
Burning behaviour	non autoestinguente
Burning behaviour (associated standard)	IEC 60684-2
Flexibility at low temperatures	-40 °C
Flexibility at low temperatures (associated standard)	IEC 62677-2
Thermal ageing (168 h at 150 °C): Elongation at break	200 %
Thermal ageing (168 h bei 150 °C): Tensile strength at break	8 MPa
Thermal ageing (168 h bei 150 °C) (associated standard)	IEC 62677-2
Specific volume resistivity	10 ¹² Ω cm
Specific volume resistivity (associated standard)	IEC 60243-2

Dielectric strength	10 kV/mm
Dielectric strength (associated standard)	IEC 60243-1
Corrosion	niente
Corrosion (associated standard)	EN 62677-2
Resistance to fungus and decay	Rate 1
Resistance to fungus and decay (associated standard)	IEC 62677-2

Dati logistici

Descrizione dell'articolo	SKH 35-15
Codice articolo	125335
Ambito di consegna	Cappuccio termorestringente
Durata testi aggiuntivi	Durata di conservazione illimitata
Numero di tariffa doganale	39174000
EAN/GTIN	4010311005164

Dati di imballaggio

Alternativa unità di misura	Sacchetto	Pallet EW
Quantità base	20	4400
Base unità di misura testo	Pezzo	Pezzo
Lunghezza (mm)	400	1200
Larghezza (mm)	220	800
Altezza (mm)	40	1150
Peso netto (kg)	0.5	110
Peso lordo (kg)	0.505	128.2