

Giunto di derivazione

per cavi polimerici

Utilizzabile universalmente per la derivazione di cavi con isolamento in PVC, PE, XLPE e EPR (p. es. N(A)YY, NYM, TT), con o senza conduttore concentrico. Adatto per morsetti di derivazione singoli su conduttori di rame e alluminio. Regolamento REACH sulla restrizione dei diisocianati (solo per i Paesi UE). La Commissione Europea ha modificato l'Allegato XVII del Regolamento REACH (CE) (nuovo n. 74) con il Regolamento (UE) 2020/1149, entrato in vigore il 24 agosto 2020. Secondo il nuovo Regolamento REACH, a partire dal 24 agosto 2023, è richiesta una formazione adeguata prima dell'uso industriale o professionale di diisocianati, adesivi e sigillanti. Tutte le informazioni sul materiale didattico e i corsi di formazione sono disponibili sul sito web di ISOPA/ALIPA <https://www.safeusediisocyanates.eu/>



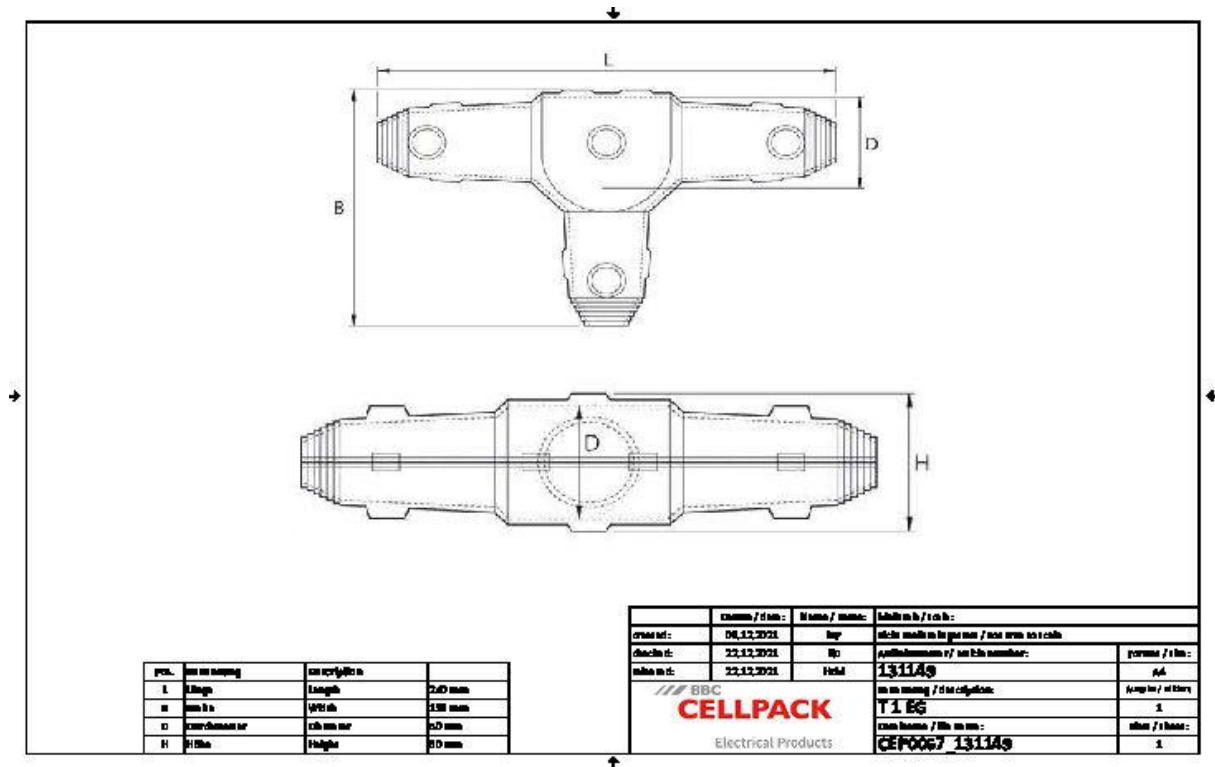
Descrizione del prodotto

Descrizione dell'articolo	T 1 EG
Codice articolo	131149
Accessorio opzionale	Morsetto di derivazione a vite AK (vedi Tecnologia di connessione)
	Detergente UNIVERSAL CLEANER 121 (vedi Accessori)
	Morsetto di derivazione KP (vedi Tecnologia di connessione)
	Morsetto a vite a frattura FK (vedi Tecnologia di connessione)

Proprietà
Dimensioni compatte
Involucro di plastica di alta qualità, trasparenti e resistenti agli urti
Resistente agli agenti chimici
Stabilizzato contro i raggi UV
Resistente agli alcalini terrosi
A tenuta stagna longitudinale e trasversale
Alti valori di isolamento elettrico
Alta resistenza meccanica
Pronto per applicazioni immediate
Montaggio rapido, facile e sicuro
Grande apertura di riempimento per facilitare la colata

Applicazioni
Interno
Esterno
Terra
Acqua
Canaline portacavi

Dati tecnici



Descrizione dell'articolo	T 1 EG
Codice articolo	131149
Livelli di tensione	U0/U (Um) 0,6/1 (1,2) kV
Norme di prova	EN 50393
Lunghezza L	240 mm
Larghezza B	138 mm
Altezza H	60 mm
Diametro D	50 mm
Nominal cross section Main cable	Polymeric cable unarmoured per conductor 3x max 10 mm ²
Nominal cross section Branch cable	Polymeric cable unarmoured per conductor 3x max 10 mm ²
Nominal cross section Main cable	Polymeric cable unarmoured per conductor 4x max 6 mm ²
Nominal cross section Branch cable	Polymeric cable unarmoured per conductor 4x max 6 mm ²
Nominal cross section Main cable	Polymeric cable unarmoured per conductor 5x max 4 mm ²
Nominal cross section Branch cable	Polymeric cable unarmoured per conductor 5x max 4 mm ²
Nominal cross section Main cable	Polymeric cable with concentric conductor per conductor 3x min 6 mm ²
Nominal cross section Main cable	Polymeric cable with concentric conductor per conductor 3x max 6 mm ²
Nominal cross section Branch cable	Polymeric cable with concentric conductor per conductor 3x min 6 mm ²
Nominal cross section Branch cable	Polymeric cable with concentric conductor per conductor 3x max 6 mm ²
Diameter cable max	22 mm

Dati logistici

Descrizione dell'articolo	T 1 EG
Codice articolo	131149
Ambito di consegna	Imbuto di immissione e fuoriuscita Resina colata PUR EG resistente all'idrolisi Contiene il volume appropriato pronto per la miscela in una sacca di miscelazione a due scomparti Involucro di plastica trasparente Nastro isolante in PVC Guanti protettivi Istruzioni di montaggio
Durata	40 Mesi
Numero di tariffa doganale	39095090
EAN/GTIN	4010311045191

Dati di imballaggio

Alternativa unità di misura	Scatola	Pallet EW
Quantità base	1	198
Base unità di misura testo	Pezzo	Pezzo
Lunghezza (mm)	241	1200
Larghezza (mm)	191	800
Altezza (mm)	85	1130
Peso netto (kg)	0.794	157.212
Peso lordo (kg)	0.794	175.412