

KNX - KNX Regler / Sensoren

## WS-VOC-HVAC-KNX



weiß , Art.-Nr.: 93806

### Produktinformationen

- Temperaturregler und Luftgütesensor (VOC) für KNX-Bus
- Temperaturregelung: PI-Regler (stetig), 2-Punkt-Regelung % , 2-Punkt schaltend, PWM
- Voreingestellte Temperaturkurven für unterschiedliche Heiz/Kühlsysteme
- Zusätzliche Heiz-/Kühlstufe aktivierbar
- Verschiedene priorisierte Betriebsarten (Comfort, Standby, Eco, Frost-/Hitzeschutz)
- Verlängerung der Dauer für die Komforttemperatur über Taster (Anzeige grün)
- Sollwertbegrenzung (Temperatur) über Außentemperatur möglich
- Taupunktbestimmung
- Rückmeldung als Bit, Byte und RHCC- Format
- Anzeige Heizen/Kühlen (rot/blau)
- Luftgüteregelung: PI-Regler (stetig), 2-Punkt-Regelung % , 2-Punkt schaltend
- Luftgüte Messverfahren VOC, Ausgabe VOC oder CO2
- Regel- oder Stufenmodus
- Luftfeuchteregelung: PI-Regler (stetig), 2-Punkt-Regelung % , 2-Punkt schaltend
- Einstellung der Regelwerte über Drehknopf oder Objekt
- Ausgabe von Temperatur (°C), Luftgüte (ppm) und rel. Luftfeuchtigkeit (%) auf den Bus
- Anzeige (Ampel) für Luftgüte und Luftfeuchtigkeit (grün, gelb, rot)
- Jeweils vier Grenzwerte für Luftfeuchtigkeit und -güte
- Passend für Schalterprogramme 55x55
- Adapter für Schalterprogramme 63x63 liegt bei
- Mit integriertem Busankoppler

## Technische Daten

<b>Spannung:</b>	über KNX-BUS
<b>Abmessungen:</b>	55 x 55 x 25 mm
<b>Stromaufnahme:</b>	12 mA
<b>Schutzart/-klasse:</b>	IP20 / Klasse III
<b>Umgebungstemperatur:</b>	-5 °C bis +45 °C
<b>Gehäuse:</b>	Polycarbonat
<b>Anzeigenelemente:</b>	1 x Programmier-LED, rot 2 x Ampel-LED, rot/gelb/grün 1 x LED, rot/blau 1 x LED, grün
<b>Handbedienung:</b>	Programmiertaster, Taster für Komfortfunktion, Potentiometer für Sollwertverstellung
<b>KNX TP 256:</b>	Ja
<b>Anschlüsse und Kabel:</b>	Busklemme EIB/KNX schwarz/rot (Buslinie)

---

## Bestelldaten

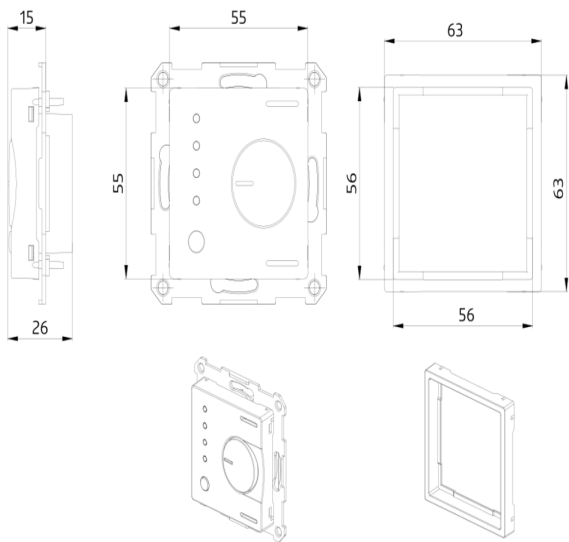
<b>Bezeichnung</b>	<b>Farbe</b>	<b>Artikel-Nummer</b>
WS-VOC-HVAC-KNX	weiß	93806

---

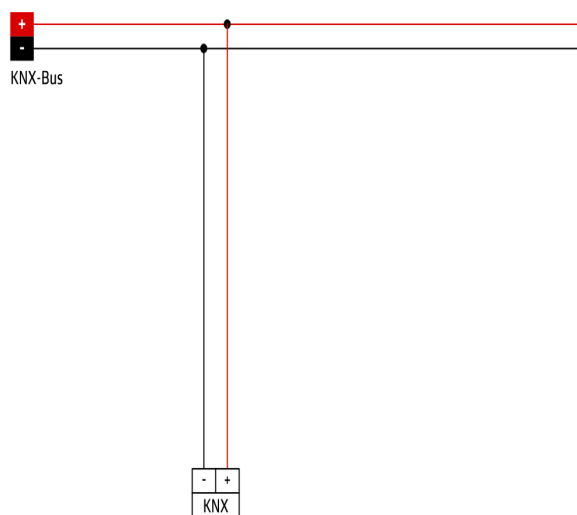
## Zubehör

<b>Bezeichnung</b>	<b>Farbe</b>	<b>Artikel-Nummer</b>
Rahmen IP20 Indoor 140-L	perlweiß matt, ähnlich RAL1013	94344
Rahmen IP20 Indoor 140-L	reinweiß matt, ähnlich RAL9010	94343
Rahmen IP20 Indoor 140-L	reinweiß glänzend, ähnlich RAL9010	94342
Rahmen IP20 Indoor 140-L	anthrazit matt, ähnlich RAL7021	94341

---



Bemaßung 93806



Schaltbild