

# Datenblatt



PD2 S 360 UP Master 1C/W

Präsenzmelder 1-Kanal, weiss

E-Nr: 535 939 128

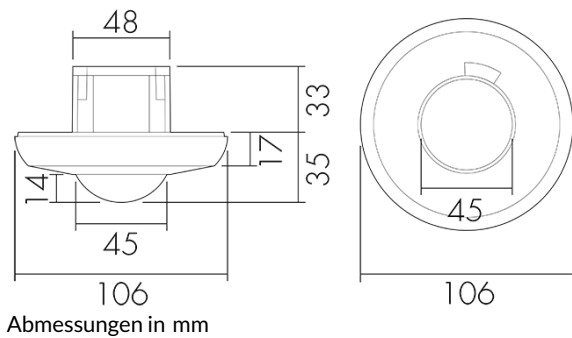
Preis brutto exkl. MwSt.:

157.00 CHF

## Produktbeschreibung

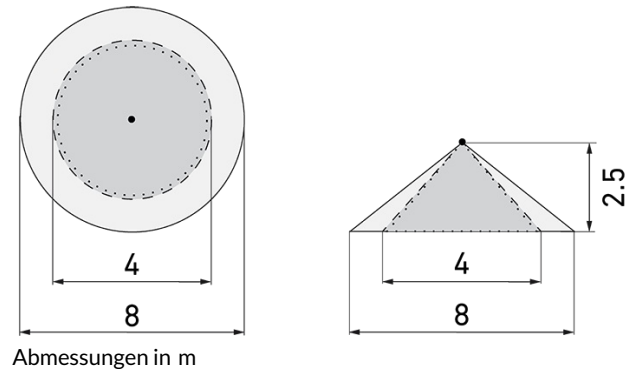
- Für Decken-Unterputz-Montage mit 360° Erfassungsbereich zur zuverlässigen Detektion von Bewegungen
- Passend für Einlassdosen Gr. I
- Bis zu 7 Farben verfügbar (als Bausatz bestellbar)
- Elektronische Empfindlichkeits- und Reichweiteneinstellung
- Sofort betriebsbereit dank Werksvoreinstellung
- Funktion Halbautomatik (manuell Ein/automatisch Aus) für maximierte Energieeinsparung
- Separate Eingänge für Taster und Slave-Geräte
- Minimaler Eigenverbrauch
- 1 Kanal potentialfrei für Lichtsteuerung
- 1 zusätzlicher Impuls-Ausgang 230 V (geräuschlos und helligkeitsunabhängig) für externe Steuerungen
- Einstellbar und übersteuerbar per Fernbedienung (Inklusiv Auflagefolie IR-PD 1C zur Nutzung der Fernbedienung IR-RC)
- Abdeckclips im Lieferumfang

## Illustrationen



Abmessungen in mm

## Erfassungsschemas



Abmessungen in m

links: Aufsicht, rechts: Seitenansicht

- ..... Reichweite bei sitzender Tätigkeit (Präsenz)
- - - Reichweite bei direktem Draufzugehen (radial)
- Reichweite bei seitlichem Vorbeigehen (tangential)

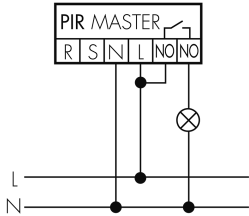
## Technische Daten PD2 S 360 UP Master 1C/W

| Montageeigenschaften            |                                |
|---------------------------------|--------------------------------|
| Montagehöhe empfohlen [m]       | 2.5                            |
| Montagehöhe maximum 2 [m]       | 10                             |
| Montagehöhe minimum [m]         | 2.5                            |
| Montagekategorie                | Unterputz (UP)                 |
| Material und Bauform            |                                |
| Farbcode                        | RAL 9010                       |
| Farbe                           | Weiss                          |
| UV-Beständig                    | UV-stabilisiertes Polycarbonat |
| Elektrotechnische Eigenschaften |                                |
| Anschlussart                    | Steckklemme                    |
| Geeignet für C-Last             | ja                             |
| Netzfrequenz [Hz]               | 50 - 60                        |
| Spannungsart                    | AC                             |
| Spannungsversorgung             | 230 V (+/- 10 %)               |
| Sensoreigenschaften             |                                |
| Ausführung                      | Präsenzmelder                  |
| Erfassungswinkel [°]            | 360                            |
| Funktionseigenschaften          |                                |
| Anzahl Kanäle                   | 1                              |

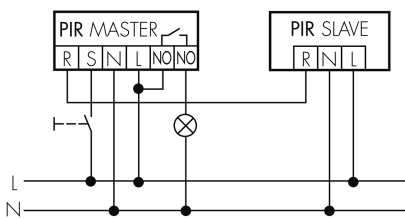
|   |                                    |
|---|------------------------------------|
| Fernbedienbar (IR)                        | IR-RC (Folie IR-PD 1C), IR-PD Mini |
| <b>Funktionseigenschaften [Ausgang]</b>   |                                    |
| Ansprechelligkeit [lx]                    | 5 - 2000                           |
| Halbautomatik                             | ja                                 |
| Impulsfunktion                            | ja (einstellbare Pausenzeit)       |
| max. Einschaltstrom                       | 800 A (max. 200 $\mu$ s)           |
| max. Nachlaufzeit                         | 30 min                             |
| max. Schaltleistung                       | 2300 W ( $\cos \phi=1$ )           |
| min. Nachlaufzeit                         | 15 s                               |
| Potentialfrei                             | ja                                 |
| <b>Funktionseigenschaften [Eingang]</b>   |                                    |
| Tastereingang                             | ja                                 |
| <b>Funktionseigenschaften [Eingang 2]</b> |                                    |
| Slaveeingang                              | ja                                 |
| Slaveeingang (Remote)                     | ja                                 |
| <b>Deklarationen</b>                      |                                    |
| Betriebstemperatur [°C]                   | -25 °C - +55 °C                    |
| Halogenfrei                               | ja                                 |
| Schutzart [IP]                            | 20                                 |
| Schutzklasse                              | II                                 |

# Schaltbilder

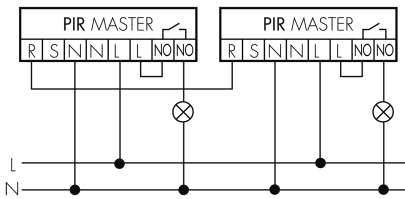
**Normalbetrieb**



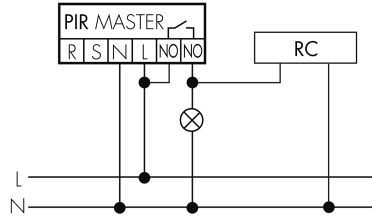
**Master-Slave-Betrieb mit externem Taster**



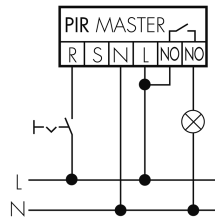
**Master-Master-Betrieb**



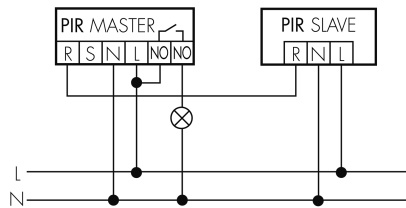
**Normalbetrieb mit RC-Glied**



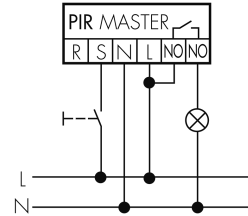
**Dauerlichtbetrieb mit externem Schalter**



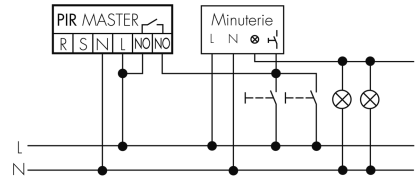
**Master-Slave-Betrieb**



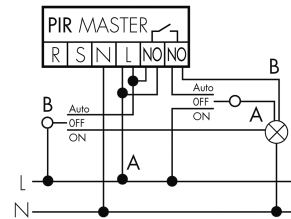
**Normalbetrieb mit externem Taster**



**Impulsbetrieb an Treppenhausautomat**



**Betrieb mit Drehschalter «Hand - 0 - Automat»**



## Zubehör PD2 S 360 UP Master 1C/W



**IR-RC** lieferbar  
IR-Fernbedienung  
E-Nr: 535 949 005  
Preis brutto exkl. MwSt.: 30.00 CHF



**BSK-PD/W** lieferbar  
Ballenschutzkorb Decken-Melder 360°, weiss  
E-Nr: 535 998 275  
Preis brutto exkl. MwSt.: 31.00 CHF



**IR-PD Mini** lieferbar  
IR-Fernbedienung, klein  
E-Nr: 535 949 035  
Preis brutto exkl. MwSt.: 22.00 CHF



**Color RAL NCS** lieferbar  
Spezialfarbe matt oder glanz  
Art-Nr.: 141522  
Preis brutto exkl. MwSt.: 20.00 CHF



**RC-1** lieferbar  
Entstörkondensator Mini  
E-Nr: 535 999 097  
Preis brutto exkl. MwSt.: 12.00 CHF



**PD2 S 360 UP Slave/W** lieferbar  
Präsenzmelder Slave, weiss  
E-Nr: 535 933 028  
Preis brutto exkl. MwSt.: 147.00 CHF



**RC-HU** lieferbar  
Entstörkondensator für die Hutschiene  
E-Nr: 578 500 019  
Preis brutto exkl. MwSt.: 18.00 CHF



**BLE-IR-Adapter** lieferbar  
IR-Adapter für Smartphones  
E-Nr: 535 990 705  
Preis brutto exkl. MwSt.: 199.00 CHF



**B.E.G. One (Swisslux) App** lieferbar  
App zur Programmierung von B.E.G. Produkten  
Art-Nr.: 169381  
Preis brutto exkl. MwSt.: 0.00 CHF