

Datenblatt



PD2 S 360 UP Slave/W

Präsenzmelder Slave, weiss

E-Nr: 535 933 028

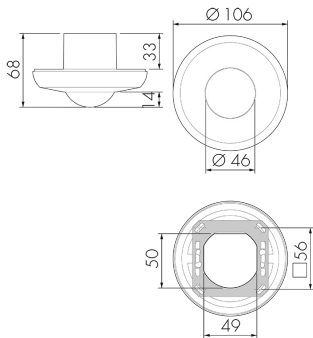
Preis brutto exkl. MwSt.:

147.00 CHF

Produktbeschreibung

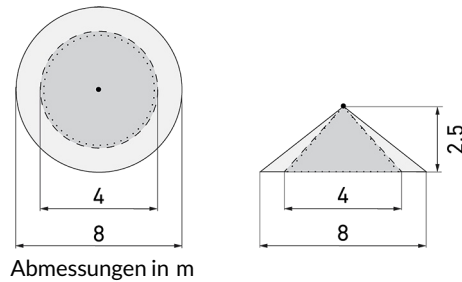
- Für Decken-Unterputz-Montage mit 360° Erfassungsbereich zur zuverlässigen Detektion von Bewegungen
- Passend für Einlassdosen Gr. I
- Bis zu 7 Farben verfügbar (als Bausatz bestellbar)
- Auch als Impulsgeber für Minuterien, SPS und Leitsysteme verwendbar
- Sofort betriebsbereit, keine Einstellmöglichkeiten
- Für die kostengünstige Vergrößerung des Erfassungsbereiches eines Master-Gerätes
- Minimaler Eigenverbrauch
- Abdeckclips im Lieferumfang

Illustrationen



Abmessungen in mm

Erfassungsschemas



Abmessungen in m

links: Aufsicht, rechts: Seitenansicht

- Reichweite bei sitzender Tätigkeit (Präsenz)
- - - Reichweite bei direktem Draufzugehen (radial)
- Reichweite bei seitlichem Vorbeigehen (tangential)

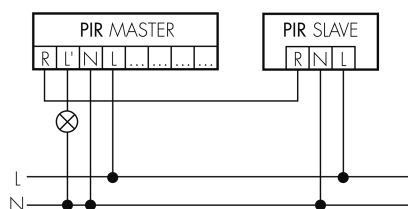
Technische Daten PD2 S 360 UP Slave/W

Montageeigenschaften	
Montagehöhe empfohlen [m]	2.5
Montagehöhe maximum 2 [m]	10
Montagehöhe minimum [m]	2.5
Montagekategorie	Unterputz (UP)
Material und Bauform	
Farbcode	RAL 9010
Farbe	Weiss
UV-Beständig	UV-stabilisiertes Polycarbonat
Elektrotechnische Eigenschaften	
Anschlussart	Steckklemme
Netzfrequenz [Hz]	50 - 60
Spannungsart	AC
Spannungsversorgung	230 V (+/- 10 %)
Sensoreigenschaften	
Ausführung	Präsenzmelder
Erfassungswinkel [°]	360
Funktionseigenschaften	
Anzahl Kanäle	1
Funktionseigenschaften [Ausgang]	

Impulsfunktion	ja
max. Schaltleistung	2 W ($\cos \phi=1$)
Steuerausgang	Triac Remote
Deklarationen	
Betriebstemperatur [°C]	-25 °C - +55 °C
Halogenfrei	ja
Schutzart [IP]	20
Schutzklasse	II

Schaltbilder

Master-Slave-Betrieb



Zubehör PD2 S 360 UP Slave/W



BSK-PD/W lieferbar
 Ballschutzkorb Decken-Melder 360°,
 weiss
 E-Nr: 535 998 275
 Preis brutto exkl. MwSt.: 31.00 CHF



Color RAL NCS lieferbar
 Spezialfarbe matt oder glanz
 Art-Nr.: 141522
 Preis brutto exkl. MwSt.: 20.00 CHF