

Datenblatt



PD3 S 360 NMU

Bewegungsmelder 10A, ohne Farbblende

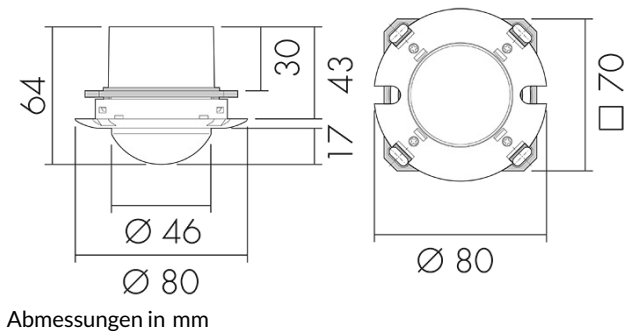
E-Nr: 535 949 018

Preis brutto exkl. MwSt.:
132.00 CHF

Produktbeschreibung

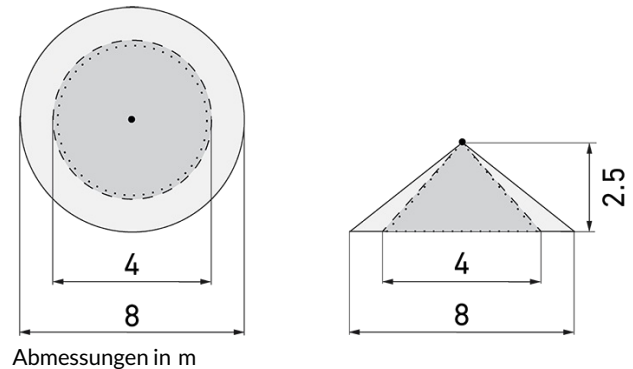
- Für Decken-Montage mit 360° Erfassungsbereich zur zuverlässigen Detektion von Bewegungen (Farbneutrale Ausführung)
- Elektronische Empfindlichkeits- und Reichweiteneinstellung
- Impulsfunktion serienmässig, einstellbare Pausenzeit
- Minimaler Eigenverbrauch
- 1 Kanal für Lichtsteuerung
- Hochleistungs-Schaltrelais für alle gebräuchlichen Lastarten (inkl. EVG, LED-Betriebsgeräte)
- Einstellbar und übersteuerbar per Fernbedienung (Inklusiv Auflagefolie IR-PD 1C zur Nutzung der Fernbedienung IR-RC)
- Licht Ein/Aus für 12 h per Fernbedienung
- Abdeckclips im Lieferumfang
- Farbneutrale Ausführung, es muss zusätzlich ein Abdeckring (Colorset) in der gewünschten Farbe bestellt werden

Illustrationen



Abmessungen in mm

Erfassungsschemas



Abmessungen in m

links: Aufsicht, rechts: Seitenansicht

- Reichweite bei sitzender Tätigkeit (Präsenz)
- - - Reichweite bei direktem Draufzugehen (radial)
- Reichweite bei seitlichem Vorbeigehen (tangential)

Technische Daten PD3 S 360 NMU

| Montageeigenschaften | |
|---------------------------------|------------------------------------|
| Montagehöhe empfohlen [m] | 2.5 |
| Montagehöhe maximum 2 [m] | 10 |
| Montagehöhe minimum [m] | 2.5 |
| Montagekategorie | Bausatz |
| Material und Bauform | |
| Farbe | n/a |
| UV-Beständig | UV-stabilisiertes Polycarbonat |
| Elektrotechnische Eigenschaften | |
| Anschlussart | Steckklemme |
| Geeignet für C-Last | ja |
| Netzfrequenz [Hz] | 50 - 60 |
| Spannungsart | AC |
| Spannungsversorgung | 230 V (+/- 10 %) |
| Sensoreigenschaften | |
| Ausführung | Bewegungsmelder |
| Erfassungswinkel [°] | 360 |
| Funktionseigenschaften | |
| Anzahl Kanäle | 1 |
| Fernbedienbar (IR) | IR-RC (Folie IR-PD 1C), IR-PD Mini |

Funktionseigenschaften [Ausgang]

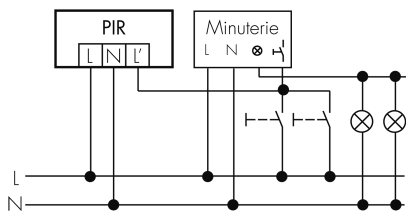
| | |
|-------------------------|------------------------------|
| Ansprechhelligkeit [Ix] | 5 - 2000 |
| Impulsfunktion | ja (einstellbare Pausenzeit) |
| max. Einschaltstrom | 800 A (max. 200 μ s) |
| max. Nachlaufzeit | 30 min |
| max. Schaltleistung | 2300 W ($\cos \phi=1$) |
| min. Nachlaufzeit | 15 s |

Deklarationen

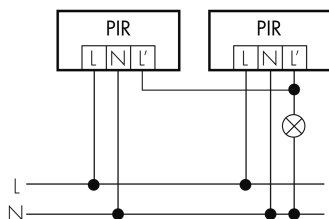
| | |
|-------------------------|-----------------|
| Betriebstemperatur [°C] | -25 °C - +55 °C |
| Halogenfrei | ja |
| Schutzart [IP] | 20 |
| Schutzklasse | II |

Schaltbilder

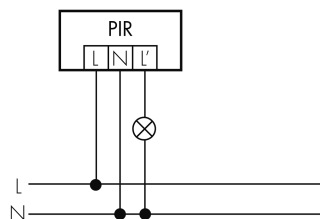
Impulsbetrieb an Treppenhausautomat



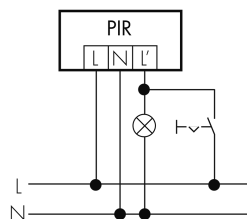
Parallelbetrieb



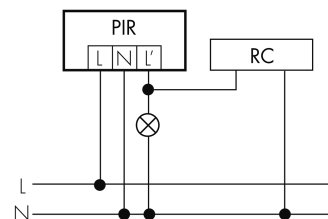
Normalbetrieb



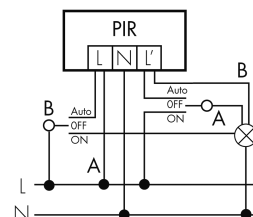
Dauerlichtbetrieb mit externem Schalter



Normalbetrieb mit RC-Glied



Betrieb mit Drehschalter «Hand - 0 - Automat»



Zubehör PD3 S 360 NMU



IR-RC lieferbar
IR-Fernbedienung
E-Nr: 535 949 005
Preis brutto exkl. MwSt.: 30.00 CHF



BSK-PD/W lieferbar
Ballenschutzkorb Decken-Melder 360°, weiss
E-Nr: 535 998 275
Preis brutto exkl. MwSt.: 31.00 CHF



IR-PD Mini lieferbar
IR-Fernbedienung, klein
E-Nr: 535 949 035
Preis brutto exkl. MwSt.: 22.00 CHF



RC-1 lieferbar
Entstörkondensator Mini
E-Nr: 535 999 097
Preis brutto exkl. MwSt.: 12.00 CHF



CSS UP/S lieferbar
Farbblende Decken-PIR 360° UP,
schwarz
E-Nr: 535 993 159
Preis brutto exkl. MwSt.: 5.00 CHF



CSS UP/DG lieferbar
Farbblende Decken-PIR 360° UP,
dunkelgrau
E-Nr: 535 993 149
Preis brutto exkl. MwSt.: 5.00 CHF



CSS UP/HG lieferbar
Farbblende Decken-PIR 360° UP,
hellgrau
E-Nr: 535 993 139
Preis brutto exkl. MwSt.: 5.00 CHF



CSS UP/W lieferbar
Farbblende Decken-PIR 360° UP, weiss
E-Nr: 535 993 109
Preis brutto exkl. MwSt.: 5.00 CHF



CSS UP/B lieferbar
Farbblende Decken-PIR 360° UP, braun
E-Nr: 535 993 199
Preis brutto exkl. MwSt.: 5.00 CHF



CSS UP/BE lieferbar
Farbblende Decken-PIR 360° UP, beige
E-Nr: 535 993 189
Preis brutto exkl. MwSt.: 5.00 CHF



CSS UP/SI lieferbar
Farbblende Decken-PIR 360° UP, silber
E-Nr: 535 993 179
Preis brutto exkl. MwSt.: 5.00 CHF



SCT 1 lieferbar
Treppenhausautomat
E-Nr: 533 005 486
Preis brutto exkl. MwSt.: 70.00 CHF



RC-HU lieferbar
Entstörkondensator für die Hutschiene
E-Nr: 578 500 019
Preis brutto exkl. MwSt.: 18.00 CHF



BLE-IR-Adapter lieferbar
IR-Adapter für Smartphones
E-Nr: 535 990 705
Preis brutto exkl. MwSt.: 199.00 CHF



B.E.G. One (Swisslux) App lieferbar
App zur Programmierung von B.E.G.
Produkten
Art-Nr.: 169381
Preis brutto exkl. MwSt.: 0.00 CHF