

# Datenblatt



## PD2 S 360 AP ST KNX/W

Präsenzmelder KNX, weiss

E-Nr: 535 935 168

Preis brutto exkl. MwSt.:  
259.00 CHF

## Produktbeschreibung

- Für Decken-Aufputz-Montage mit 360° Erfassungsbereich zur zuverlässigen Detektion von Bewegungen
- Abdeckclips im Lieferumfang
- Zeitsparende Stecksockel-Montage
- KNX-Präsenzmelder mit integriertem KNX-BUS-Ankoppler
- 1x Licht (regel- oder schaltbar), 1x Slave-Ausgang, 3x HKL Ausgänge (unabhängig)
- HKL Mode (1=Komfort, 2=Standby, 3= Economy, 4 Frost/Hitzeschutz)
- Intelligenter Halbautomatikbetrieb, präsenzunabhängiger Regelbetrieb (Dämmerungsmelder), Vollautomatikbetrieb
- Individuelle Empfindlichkeitsanpassung des Bewegungssensors
- Master-Slave-Betrieb zur Erweiterung des Erfassungsbereiches
- Umfangreiche Optimierungsmöglichkeiten für die Lichtmessung
- Ausgabe des gemessenen Lichtwertes auf den Bus
- Anpassung der Dimmkurve
- Mischlichtmessung mittels innen- und aussenliegendem Lichtsensor
- PIN-Code
- Einbrennfunktion für Leuchtstofflampen (von 1 h bis 100 h wählbar)
- Programmiermodus (physikalische Adresse) mittels IR bedienbar
- Regeln/Schalten von drei Lichtgruppen mittels Offset (externe Beeinflussung möglich)
- Manuelle Beeinflussung über externe KNX-Taster möglich
- Überwachen der Funktion (Lebenszeichen, zyklisches Senden)
- Kurzpräsenz, Selbstanpassung der Nachlaufzeit, Korridorfunktion
- Zwangsabschaltung
- Verschiedene Sperrfunktionen
- Softstart
- Intelligente Zentral-Aus-Funktion

Datenblatt PD2 S 360 AP ST KNX/W

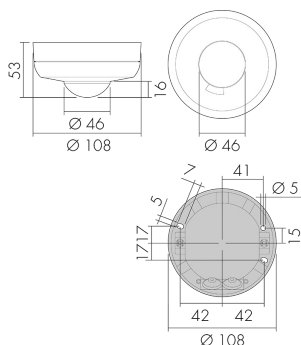
Seite 1 / 4

Druckdatum: 08.05.2023 08:42

Swisslux AG  
Industriestrasse 8, 8618 Oetwil am See  
Tel.: +41 43 844 80 80 Fax: +41 43 844 80 81  
Technik-Hotline: +41 43 844 80 77  
info@swisslux.ch, /www.swisslux.ch

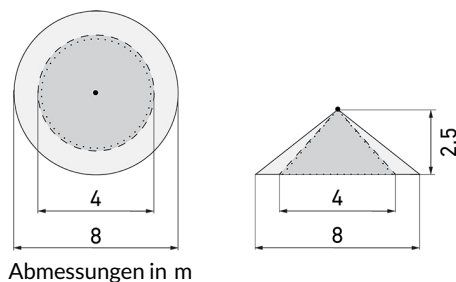
- Aufruf von Lichtszenen
- Status-LEDs aktivierbar/deaktivierbar
- Frei definierbares Verhalten bei Busspannungswiederkehr
- Variable Sicherheitspause nach einem Abschalten der Leuchten
- Parametrierung ab ETS 4 zur Integration in KNX-Systeme

## Illustrationen



Abmessungen in mm

## Erfassungsschemas



Abmessungen in m

links: Aufsicht, rechts: Seitenansicht

- ..... Reichweite bei sitzender Tätigkeit (Präsenz)
- - - Reichweite bei direktem Draufzugehen (radial)
- Reichweite bei seitlichem Vorbeigehen (tangential)

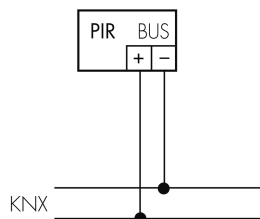
## Technische Daten PD2 S 360 AP ST KNX/W

Montageeigenschaften	
Montagehöhe empfohlen [m]	2.5
Montagehöhe maximum 2 [m]	10
Montagehöhe minimum [m]	2.5
Montagekategorie	Aufputz (AP)
Material und Bauform	
Farbcode	RAL 9010
Farbe	Weiss
UV-Beständig	UV-stabilisiertes Polycarbonat
Elektrotechnische Eigenschaften	
Anschlussart	Steckklemme
Spannungsart	DC
Spannungsversorgung	KNX, 24 V
Stromaufnahme [mA]	12
Sensoreigenschaften	

Ansprechempfindlichkeit einstellbar	ja
Ausführung	Präsenzmelder
Erfassungswinkel [°]	360
<b>Funktionseigenschaften</b>	
Anzahl Kanäle	4
Fernbedienbar (IR)	IR-RC (Folie IR-PD KNX)
Steuerung	KNX, KNX TP 256
<b>Funktionseigenschaften [Ausgang]</b>	
Ansprechelligkeit [lx]	5 - 2000
Einschaltverzögerung	0 s - 30 h
Halbautomatik	ja
max. Nachlaufzeit	23 h 59 min 59 s
max. Schaltleistung	Abhängig vom Aktor
min. Nachlaufzeit	1 s
Nachtlicht	ja (Helligkeit einstellbar)
Orientierungslicht	ja (Zeit/Helligkeit einstellbar)
Steuerausgang	Softwarekontakt
<b>Funktionseigenschaften [Eingang]</b>	
Tastereingang	ja (pro Kanal)
<b>Funktionseigenschaften [Eingang 2]</b>	
Slaveeingang	ja
<b>Deklarationen</b>	
Betriebstemperatur [°C]	-25 °C - +55 °C
Halogenfrei	ja
Schutzart [IP]	54
Schutzklasse	III

# Schaltbilder

## Normalbetrieb



## Zubehör PD2 S 360 AP ST KNX/W



**IR-RC** lieferbar  
IR-Fernbedienung  
E-Nr: 535 949 005  
Preis brutto exkl. MwSt.: 30.00 CHF



**BLE-IR-Adapter** lieferbar  
IR-Adapter für Smartphones  
E-Nr: 535 990 705  
Preis brutto exkl. MwSt.: 199.00 CHF



**BSK-PD/W** lieferbar  
Ballenschutzkorb Decken-Melder 360°, weiss  
E-Nr: 535 998 275  
Preis brutto exkl. MwSt.: 31.00 CHF



**B.E.G. One (Swisslux) App** lieferbar  
App zur Programmierung von B.E.G. Produkten  
Art-Nr.: 169381  
Preis brutto exkl. MwSt.: 0.00 CHF