

Datenblatt



PD2 S 360 UP BA KNX/W

Präsenzmelder KNX, weiss

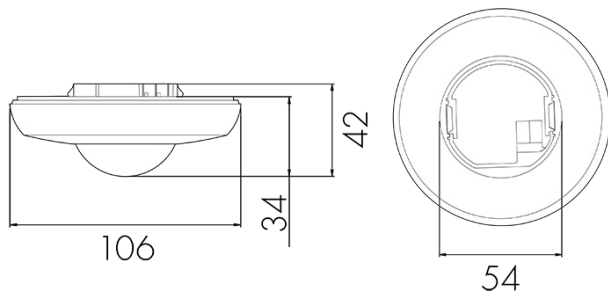
E-Nr: 535 965 028

Preis brutto exkl. MwSt.:
229.00 CHF

Produktbeschreibung

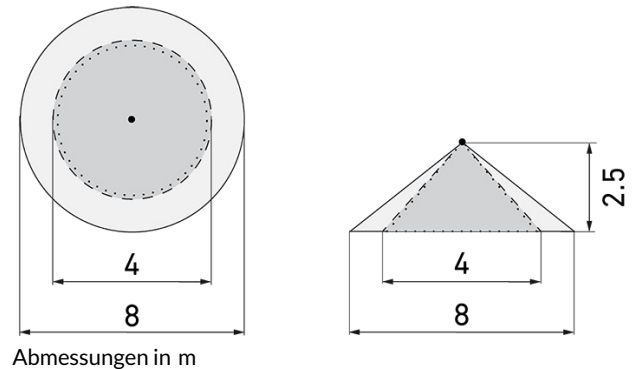
- Für Decken-Unterputz-Montage mit 360° Erfassungsbereich zur zuverlässigen Detektion von Bewegungen
- Passend für Einlassdosen Gr. I
- Abdeckclips im Lieferumfang
- Mischlichtmessung mittels innenliegendem Lichtsensor
- Status-LEDs aktivierbar/deaktivierbar
- Frei definierbares Verhalten bei Busspannungswiederkehr
- Parametrierung ab ETS 4 zur Integration in KNX-Systeme
- KNX-Präsenzmelder mit integriertem KNX-BUS-Ankoppler für einfache Anwendungen
- 1x Licht (Schalten), 1x HKL-Ausgang (unabhängig)
- Vollautomatikbetrieb

Illustrationen



Abmessungen in mm

Erfassungsschemas



Abmessungen in m

links: Aufsicht, rechts: Seitenansicht

- Reichweite bei sitzender Tätigkeit (Präsenz)
- - - Reichweite bei direktem Draufzugehen (radial)
- Reichweite bei seitlichem Vorbeigehen (tangential)

Technische Daten PD2 S 360 UP BA KNX/W

Montageeigenschaften	
Montagehöhe empfohlen [m]	2.5
Montagehöhe maximum 2 [m]	10
Montagehöhe minimum [m]	2.5
Montagekategorie	Unterputz (UP)
Material und Bauform	
Farbcode	RAL 9010
Farbe	Weiss
UV-Beständig	UV-stabilisiertes Polycarbonat
Elektrotechnische Eigenschaften	
Anschlussart	Steckklemme
Spannungsart	DC
Spannungsversorgung	KNX, 24 V
Stromaufnahme [mA]	12
Sensoreigenschaften	
Ausführung	Präsenzmelder
Erfassungswinkel [°]	360
Funktionseigenschaften	
Anzahl Kanäle	2
Steuerung	KNX, KNX TP 256

Funktionseigenschaften [Ausgang]

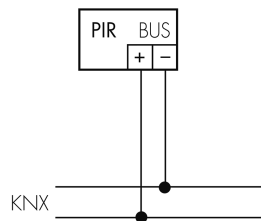
Ansprechelligkeit [Ix]	5 - 2000
Einschaltverzögerung	0 s - 30 h
HLK	ja
max. Nachlaufzeit	23 h 59 min 59 s
max. Schaltleistung	Abhängig vom Aktor
min. Nachlaufzeit	1 s
Steuerausgang	Softwarekontakt

Deklarationen

Betriebstemperatur [°C]	-25 °C - +55 °C
Halogenfrei	ja
Schutzart [IP]	20
Schutzklasse	III

Schaltbilder

Normalbetrieb



Zubehör PD2 S 360 UP BA KNX/W



BSK-PD/W lieferbar
Ballenschutzkorb Decken-Melder 360°,
weiss
E-Nr: 535 998 275
Preis brutto exkl. MwSt.: 31.00 CHF



APG1 S/W lieferbar
AP-Gehäuse Decken-Melder 360°, weiss
E-Nr: 535 999 108
Preis brutto exkl. MwSt.: 10.00 CHF



Color RAL NCS lieferbar
Spezialfarbe matt oder glanz
Art-Nr.: 141522
Preis brutto exkl. MwSt.: 20.00 CHF