

Datenblatt



PD9 S 360 DALI/S

Präsenzmelder DALI, schwarz

E-Nr: 535 979 540

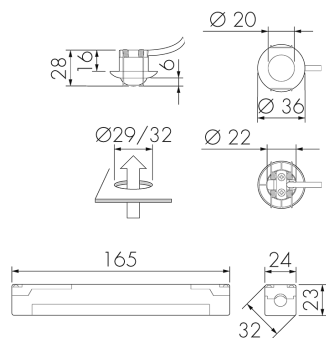
Preis brutto exkl. MwSt.:

235.00 CHF

Produktbeschreibung

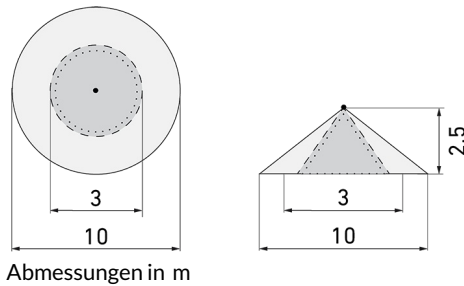
- Für den flexiblen Einbau in Decken, Leuchtgehäuse, Schränke etc. mit 360° Erfassungsbereich für die zuverlässige Detektion von Bewegungen
- Bis zu 7 Farben verfügbar (als Bausatz bestellbar)
- Sofort betriebsbereit dank Werksvoreinstellung
- Sofort betriebsbereit dank Werksvoreinstellung, erweiterte Einstellung und Programmierung über Fernbedienung IR-RC möglich (nicht im Lieferumfang)
- Funktion Halbautomatik (manuell Ein/automatisch Aus) für maximierte Energieeinsparung
- Separate Eingänge für Taster und Slave-Geräte
- Orientierungslicht für erhöhte Sicherheitsanforderungen in Altersheimen, Spitälern, öffentlichen Bauten etc.
- Minimaler Eigenverbrauch
- DALI Master Melder für die direkte Ansteuerung der Leuchten (Broadcast). Busspeisung direkt vom Melder
- 1 Kanal (DALI/DSI) für automatisches Dimmen der Beleuchtung (Konstantlichtregelung)
- Einstellbar und übersteuerbar per Fernbedienung (Inklusiv Funktionsfolie IR-PD-DALI zur Nutzung der Fernbedienung IR-RC)
- Abdeckclips im Lieferumfang
- Verbindungskabel ca. 50 cm

Illustrationen



Abmessungen in mm

Erfassungsschemas



Abmessungen in m

links: Aufsicht, rechts: Seitenansicht

- Reichweite bei sitzender Tätigkeit (Präsenz)
- - - Reichweite bei direktem Draufzugehen (radial)
- Reichweite bei seitlichem Vorbeigehen (tangential)

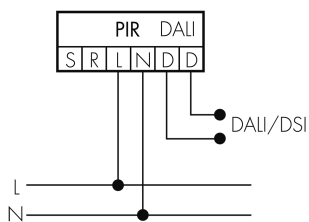
Technische Daten PD9 S 360 DALI/S

Montageeigenschaften	
Montagehöhe empfohlen [m]	2.5
Montagehöhe maximum 2 [m]	5
Montagehöhe minimum [m]	2.5
Montagekategorie	Einbau (EB)
Material und Bauform	
Bohrloch [mm]	29
Bohrloch mit Leistungsteil [mm]	32
Farbcode	RAL 9005 matt
Farbe	schwarz
UV-Beständig	UV-stabilisiertes Polycarbonat
Elektrotechnische Eigenschaften	
Anschlussart	Steckklemme
Netzfrequenz [Hz]	50 - 60
Spannungsart	AC
Spannungsversorgung	230 V (+/- 10%)
Sensoreigenschaften	
Ausführung	Präsenzmelder
Erfassungswinkel [°]	360
Funktionseigenschaften	

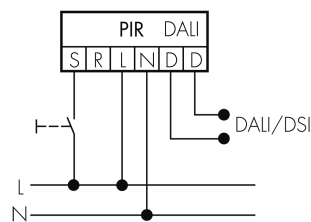
Anzahl Kanäle	1
Fernbedienbar (IR)	IR-RC (Folie IR-PD DALI)
Funktionseigenschaften [Ausgang]	
Ansprechhelligkeit [lx]	5 - 2000
Halbautomatik	ja
max. Nachlaufzeit	30 min
min. Nachlaufzeit	1 min
Orientierungslicht	ja (Zeit einstellbar)
Steuerausgang	DALI/DSI, Schaltleistung max. 50 EVG
Funktionseigenschaften [Eingang]	
Tastereingang	ja
Funktionseigenschaften [Eingang 2]	
Slaveeingang	ja
Deklarationen	
Betriebstemperatur [°C]	-25 °C - +55 °C
Halogenfrei	ja
Schutzart [IP]	20
Schutzklasse	II

Schaltbilder

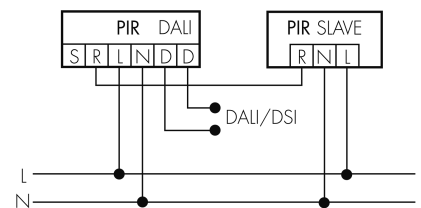
Normalbetrieb



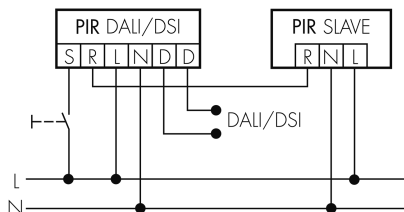
Normalbetrieb mit externem Taster



Master-Slave-Betrieb



Master-Slave-Betrieb mit externem Taster



Zubehör PD9 S 360 DALI/S



IR-RC lieferbar
IR-Fernbedienung
E-Nr: 535 949 005
Preis brutto exkl. MwSt.: 30.00 CHF



WH-IR-RC lieferbar
Wandhalterung zu IR-Fernbedienung
E-Nr: 535 998 235
Preis brutto exkl. MwSt.: 7.00 CHF



BSK-PD/W lieferbar
Ballenschutzkorb Decken-Melder 360°, weiss
E-Nr: 535 998 275
Preis brutto exkl. MwSt.: 31.00 CHF



VK-PD9-Master-LC-5M lieferbar
Verlängerungskabel zu Sensorkopf 5 Meter
E-Nr: 535 999 697
Preis brutto exkl. MwSt.: 10.00 CHF



VK-PD9-Master-LC-10M lieferbar
Verlängerungskabel zu Sensorkopf 10 Meter
E-Nr: 535 999 797
Preis brutto exkl. MwSt.: 14.00 CHF



CS G PD9/W lieferbar
Farbblende Ø 45 mm, weiss
Art-Nr.: 142332
Preis brutto exkl. MwSt.: 5.00 CHF



AC-PD9 SPEZ lieferbar
Abdeckclip zu PD9 Spezial
Art-Nr.: 142468
Preis brutto exkl. MwSt.: 0.00 CHF



AC-PD9 180 lieferbar
Abdeckclip zu PD9 180°
Art-Nr.: 142540
Preis brutto exkl. MwSt.: 0.00 CHF



PD9 S 360 Slave/S lieferbar
Präsenzmelder Slave, schwarz
Art-Nr.: 151704
Preis brutto exkl. MwSt.: 157.00 CHF



EBG LUMINA TU-90 lieferbar
Einbaugehäuse Beton LUMINA mit Tunnel 90 mm
E-Nr: 920 992 009
Preis brutto exkl. MwSt.: 0.00 CHF



DK-EBG LUMINA 32 lieferbar
Deckel 32 mm zu Einbaugehäuse Beton LUMINA
E-Nr: 920 994 329
Preis brutto exkl. MwSt.: 0.00 CHF



BLE-IR-Adapter lieferbar
IR-Adapter für Smartphones
E-Nr: 535 990 705
Preis brutto exkl. MwSt.: 199.00 CHF



B.E.G. One (Swisslux) App lieferbar
App zur Programmierung von B.E.G. Produkten
Art-Nr.: 169381
Preis brutto exkl. MwSt.: 0.00 CHF