

Fiche technique



PD2 360 AP Slave

Détecteur de présence Slave,
blanc

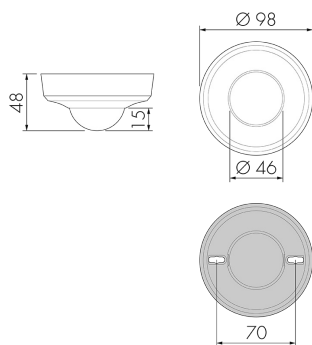
No E: 535 930 105

Prix brut TVA excl. 157.00 CHF

Description du produit

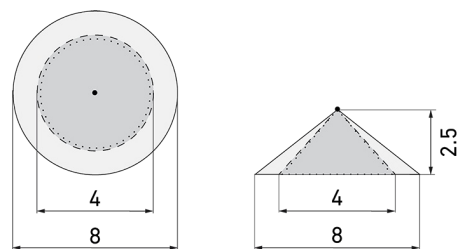
- Pour montage au plafond apparent avec zone à 360° pour la détection fiable des mouvements
- Peut également être utilisé comme générateur d'impulsions pour des minuteries, des systèmes de contrôle et des SPS
- Pour l'agrandissement bon marché de la zone d'un appareil Master
- Avec caches clipsables
- Convient pour le montage extérieur avec accessoire IPS-PD2

Illustrations



Dimensions en mm

Schémas de détection



Dimensions en m

à gauche: vue du dessus, à droite: vue latérale

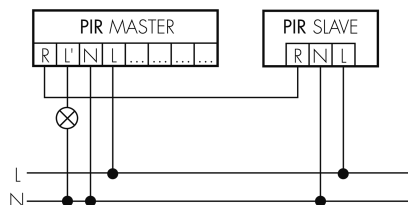
- Portée pour des activités assises (présence)
- - - Portée avec une approche directe (radial)
- Portée avec une approche latérale (tangential)

Caractéristiques techniques PD2 360 AP Slave

Caractéristiques de montage	
Hauteur de montage recommandée [m]	2.5
Hauteur de montage max. 2 [m]	10
Hauteur de montage min. [m]	2.5
Catégorie de montage	Apparent (AP)
Matériel et type de construction	
Code couleur	RAL 9010
Couleur	Blanc
Résistant aux UV	PC résistant aux UV
Caractéristiques électronique	
Type de raccordement	Borne enfichable
Fréquence secteur [Hz]	50 - 60
Type de tension	AC
Tension d'alimentation	230 V (+/- 10 %)
Caractéristiques de capteur	
Modèle	Détecteur de présence
Angle de détection [°]	360
Caractéristiques de fonction	
Quantité de canaux	1
Caractéristiques de fonction [Sortie]	
Fonction à impulsion	oui
Puissance de commutation max.	2 W (cos ϕ =1)
Sortie de commande	Triac Remote
Déclarations	
Température de service [°C]	-25 °C - +55 °C
Sans halogène	oui
Indice de protection [IP]	20
Classe de protection	II

Schémas

Fonctionnement Master-Slave



Accessoires PD2 360 AP Slave



IPS-PD2 lieferbar
Socle NAP
No E: 535 985 900
Prix brut TVA excl. 25.00 CHF



BSK-PD/W lieferbar
Grille de protection pour détecteurs
360°, blanc
No E: 535 998 275
Prix brut TVA excl. 31.00 CHF



Color RAL NCS lieferbar
Couleur spéciale mat ou brillant
No art.: 141522
Prix brut TVA excl. 20.00 CHF