

# Fiche technique



**PD2 S 360 UP Master 1C/W**

Détecteur de présence 1 canal,  
blanc

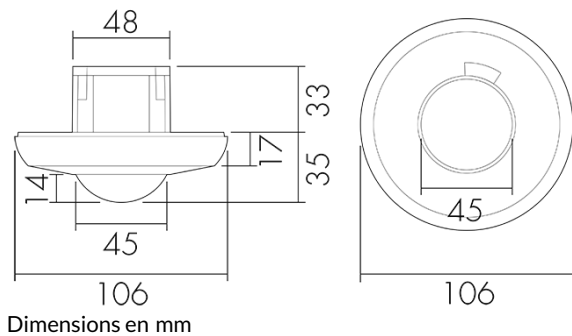
No E: 535 939 128

Prix brut TVA excl. 157.00 CHF

## Description du produit

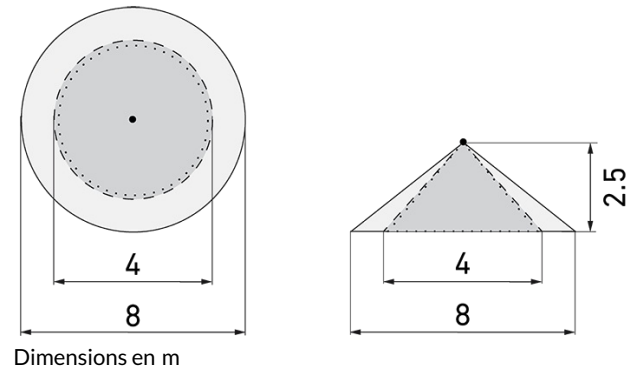
- Pour montage au plafond encastré avec zone à 360° pour la détection fiable des mouvements
- Convient aux boîtiers d'admission Gr. I
- Versions en couleur peuvent être commandées en système modulaire (jusqu'à 7 couleurs disponibles)
- Réglage électronique de la sensibilité et de la portée
- Préreglages d'usine, prêt à fonctionner
- Mode de fonctionnement semi-automatique (allumage manuel/extinction automatique) pour économies d'énergie très élevées
- Contacts d'entrée séparés pour buttons et slaves
- Faible consommation énergétique
- 1 Canal (libre de potentiel) pour la commande de la lumière
- 1 sortie d'impulsion 230 V supplémentaire (sans bruit et indépendant de la luminosité) pour commandes externes
- Peut être télécommandé et téléprogrammé (Surface IR-PD 1C pour la télécommande IR-RC inclus)
- Avec caches clipsables

## Illustrations



Dimensions en mm

## Schémas de détection



Dimensions en m

à gauche: vue du dessus, à droite: vue latérale

- ..... Portée pour des activités assises (présence)
- - - Portée avec une approche directe (radial)
- Portée avec une approche latérale (tangential)

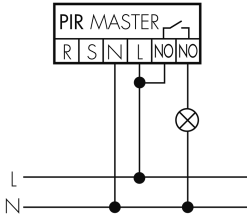
## Caractéristiques techniques PD2 S 360 UP Master 1C/W

Caractéristiques de montage	
Hauteur de montage recommandée [m]	2.5
Hauteur de montage max. 2 [m]	10
Hauteur de montage min. [m]	2.5
Catégorie de montage	Encastré (UP)
Matériel et type de construction	
Code couleur	RAL 9010
Couleur	Blanc
Résistant aux UV	PC résistant aux UV
Caractéristiques électronique	
Type de raccordement	Borne enfichable
Charges capacitives	oui
Fréquence secteur [Hz]	50 - 60
Type de tension	AC
Tension d'alimentation	230 V (+/- 10 %)
Caractéristiques de capteur	
Modèle	Détecteur de présence
Angle de détection [°]	360
Caractéristiques de fonction	
Quantité de canaux	1

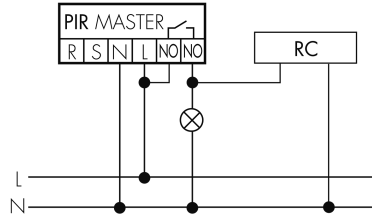
Télécommandable (IR)	IR-RC (Feuille de programmation IR-PD 1C), IR-PD Mini
<b>Caractéristiques de fonction [Sortie]</b>	
Sensibilité lumineuse [lx]	5 - 2000
Semi-automatique	oui
Fonction à impulsion	oui (durée de pause réglable)
Courant de démarrage max.	800 A (max. 200 $\mu$ s)
Temporisation max.	30 min
Puissance de commutation max.	2300 W (cos $\phi$ =1)
Temporisation min.	15 s
Libre de potentiel	oui
<b>Caractéristiques de fonction [Entrée]</b>	
Contact d'entrée pour bouton poussoir	oui
<b>Caractéristiques de fonction [Entrée 2]</b>	
Contact d'entrée pour slave	oui
Contact d'entrée pour slave (Remote)	oui
<b>Déclarations</b>	
Température de service [°C]	-25 °C - +55 °C
Sans halogène	oui
Indice de protection [IP]	20
Classe de protection	II

# Schémas

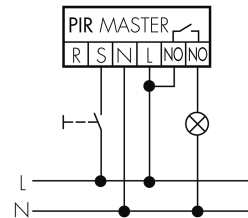
**Fonctionnement normal**



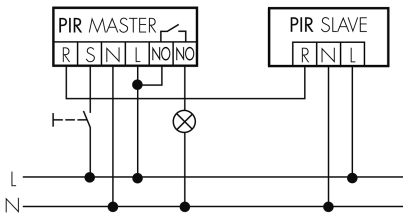
**Fonctionnement normal avec circuit RC**



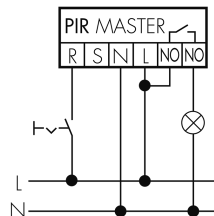
**Fonctionnement normal avec bouton externe**



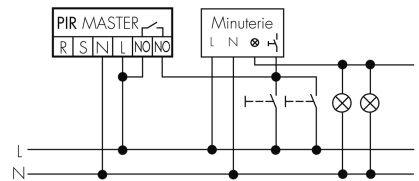
**Fonctionnement Master-Slave avec bouton externe**



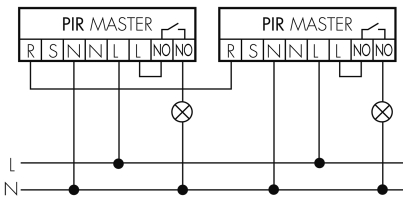
**Fonctionnement en continu avec interrupteur externe**



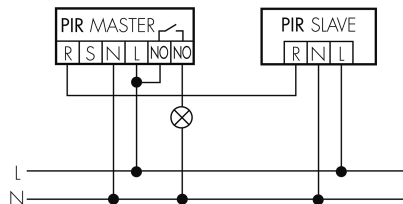
**Fonction à impulsion sur minuterie**



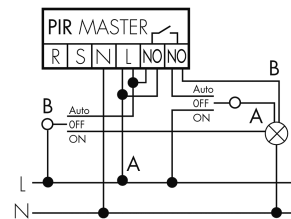
**Fonctionnement Master-Master**



**Fonctionnement Master-Slave**



**Fonctionnement avec interrupteur rotatif «Manuel - 0 - Automatique»**



## Accessoires PD2 S 360 UP Master 1C/W



**IR-RC** lieferbar  
Télécommande IR  
No E: 535 949 005  
Prix brut TVA excl. 30.00 CHF



**BSK-PD/W** lieferbar  
Grille de protection pour détecteurs  
360°, blanc  
No E: 535 998 275  
Prix brut TVA excl. 31.00 CHF



**IR-PD Mini** lieferbar  
Télécommande IR, petite  
No E: 535 949 035  
Prix brut TVA excl. 22.00 CHF



**Color RAL NCS** lieferbar  
Couleur spéciale mat ou brillant  
No art.: 141522  
Prix brut TVA excl. 20.00 CHF



**RC-1** lieferbar  
Circuit RC Mini  
No E: 535 999 097  
Prix brut TVA excl. 12.00 CHF



**PD2 S 360 UP Slave/W** lieferbar  
Détecteur de présence Slave, blanc  
No E: 535 933 028  
Prix brut TVA excl. 147.00 CHF



**RC-HU** lieferbar  
Circuit RC pour montage DIN rail  
No E: 578 500 019  
Prix brut TVA excl. 18.00 CHF



**BLE-IR-Adapter** lieferbar  
Adaptateur IR pour Smartphone  
No E: 535 990 705  
Prix brut TVA excl. 199.00 CHF



**B.E.G. One (Swisslux) App** lieferbar  
App pour la programmation des produit  
B.E.G.  
No art.: 169381  
Prix brut TVA excl. 0.00 CHF