

Fiche technique



PD2 S 360 DE Slave/W

Détecteur de présence Slave,
blanc

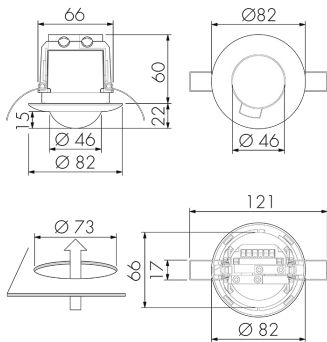
No E: 535 933 048

Prix brut TVA excl. 157.00 CHF

Description du produit

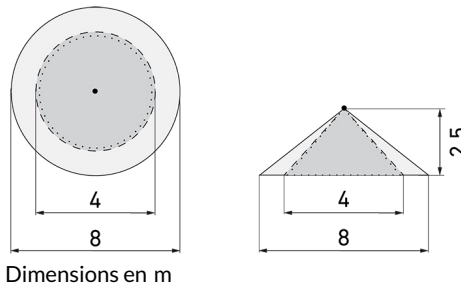
- Pour montage dans les faux-plafonds avec zone à 360° pour la détection fiable des mouvements
- Montage rapide grâce à la fixation de ressort
- Versions en couleur peuvent être commandées en système modulaire (jusqu'à 7 couleurs disponibles)
- Peut également être utilisé comme générateur d'impulsions pour des minuteries, des systèmes de contrôle et des SPS
- Prêt à fonctionner, aucune possibilité de réglage
- Pour l'agrandissement bon marché de la zone d'un appareil Master
- Faible consommation énergétique
- Avec caches clipsables

Illustrations



Dimensions en mm

Schémas de détection



Dimensions en m

à gauche: vue du dessus, à droite: vue latérale

- Portée pour des activités assises (présence)
- - - Portée avec une approche directe (radial)
- Portée avec une approche latérale (tangential)

Caractéristiques techniques PD2 S 360 DE Slave/W

| Caractéristiques de montage | |
|------------------------------------|-----------------------|
| Hauteur de montage recommandée [m] | 2.5 |
| Hauteur de montage max. 2 [m] | 10 |
| Hauteur de montage min. [m] | 2.5 |
| Catégorie de montage | Intégré (EB) |
| Matériel et type de construction | |
| Trou de forage [mm] | 73 |
| Code couleur | RAL 9010 |
| Couleur | Blanc |
| Résistant aux UV | PC résistant aux UV |
| Caractéristiques électronique | |
| Type de raccordement | Borne enfichable |
| Fréquence secteur [Hz] | 50 - 60 |
| Type de tension | AC |
| Tension d'alimentation | 230 V (+/- 10 %) |
| Caractéristiques de capteur | |
| Modèle | Détecteur de présence |
| Angle de détection [°] | 360 |
| Caractéristiques de fonction | |
| Quantité de canaux | 1 |

Caractéristiques de fonction [Sortie]

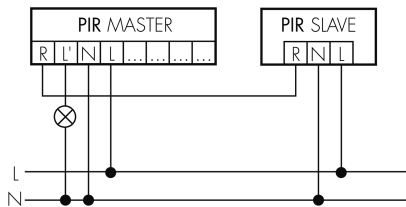
| | |
|-------------------------------|-----------------------|
| Fonction à impulsion | oui |
| Puissance de commutation max. | 2 W ($\cos \phi=1$) |
| Sortie de commande | Triac Remote |

Déclarations

| | |
|-----------------------------|-----------------|
| Température de service [°C] | -25 °C - +55 °C |
| Sans halogène | oui |
| Indice de protection [IP] | 20 |
| Classe de protection | II |

Schémas

Fonctionnement Master-Slave



Accessoires PD2 S 360 DE Slave/W



Color RAL NCS lieferbar
Couleur spéciale mat ou brillant
No art.: 141522
Prix brut TVA excl. 20.00 CHF