

Fiche technique



PD3 S 360 NMU

Détecteur de mouvement 10A,
sans couvercle de couleur

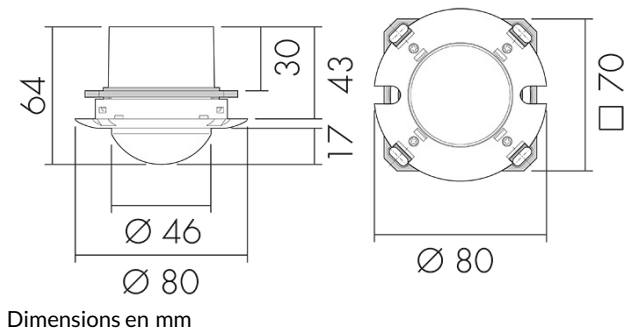
No E: 535 949 018

Prix brut TVA excl. 132.00 CHF

Description du produit

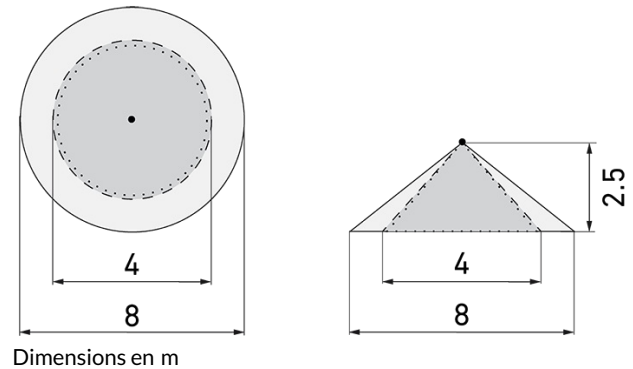
- Pour montage au plafond avec zone à 360° pour la détection fiable des mouvements (Version incolore)
- Réglage électronique de la sensibilité et de la portée
- Fonction à impulsion en standard, durée de pause réglable
- Faible consommation énergétique
- 1 Canal pour la commande de la lumière
- Relais de commutation haute performance pour tous les types de charges courants (ballasts électroniques, appareillages LED incl.)
- Peut être télécommandé et téléprogrammé (Surface IR-PD 1C pour la télécommande IR-RC inclus)
- Lumière allumée/éteinte pendant 12 h par télécommande
- Avec caches clipsables
- Version incolore, une bague de recouvrement (Colorset) est nécessaire en plus

Illustrations



Dimensions en mm

Schémas de détection



Dimensions en m

à gauche: vue du dessus, à droite: vue latérale

- Portée pour des activités assises (présence)
- - - Portée avec une approche directe (radial)
- Portée avec une approche latérale (tangential)

Caractéristiques techniques PD3 S 360 NMU

Caractéristiques de montage	
Hauteur de montage recommandée [m]	2.5
Hauteur de montage max. 2 [m]	10
Hauteur de montage min. [m]	2.5
Catégorie de montage	Système modulaire
Matériel et type de construction	
Couleur	n/a
Résistant aux UV	PC résistant aux UV
Caractéristiques électronique	
Type de raccordement	Borne enfichable
Charges capacitatives	oui
Fréquence secteur [Hz]	50 - 60
Type de tension	AC
Tension d'alimentation	230 V (+/- 10 %)
Caractéristiques de capteur	
Modèle	Détecteur de mouvement
Angle de détection [°]	360
Caractéristiques de fonction	
Quantité de canaux	1
Télécommandable (IR)	IR-RC (Feuille de programmation IR-PD 1C), IR-PD Mini

Caractéristiques de fonction [Sortie]

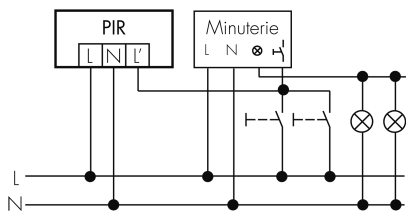
Sensibilité lumineuse [lx]	5 - 2000
Fonction à impulsion	oui (durée de pause réglable)
Courant de démarrage max.	800 A (max. 200 μ s)
Temporisation max.	30 min
Puissance de commutation max.	2300 W (cos ϕ =1)
Temporisation min.	15 s

Déclarations

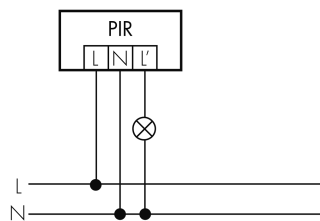
Température de service [°C]	-25 °C - +55 °C
Sans halogène	oui
Indice de protection [IP]	20
Classe de protection	II

Schémas

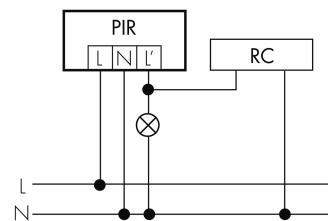
Fonction à impulsion sur minuterie



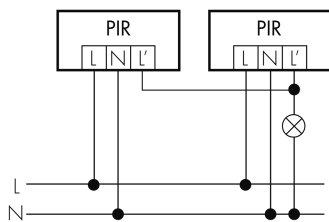
Fonctionnement normal



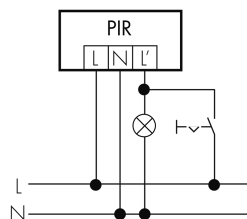
Fonctionnement normal avec circuit RC



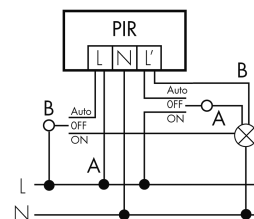
Fonctionnement en parallèle



Fonctionnement en continu avec interrupteur externe



Fonctionnement avec interrupteur rotatif «Manuel - 0 - Automatique»



Accessoires PD3 S 360 NMU



IR-RC lieferbar
Télécommande IR
No E: 535 949 005
Prix brut TVA excl. 30.00 CHF



BSK-PD/W lieferbar
Grille de protection pour détecteurs
360°, blanc
No E: 535 998 275
Prix brut TVA excl. 31.00 CHF



IR-PD Mini lieferbar
Télécommande IR, petite
No E: 535 949 035
Prix brut TVA excl. 22.00 CHF



RC-1 lieferbar
Circuit RC Mini
No E: 535 999 097
Prix brut TVA excl. 12.00 CHF



CSS UP/S lieferbar
Couvercle de couleur pour détecteurs
360° UP, noir
No E: 535 993 159
Prix brut TVA excl. 5.00 CHF



CSS UP/DG lieferbar
Couvercle de couleur pour détecteurs
360° UP, gris foncé
No E: 535 993 149
Prix brut TVA excl. 5.00 CHF



CSS UP/HG lieferbar
Couvercle de couleur pour détecteurs
360° UP, gris clair
No E: 535 993 139
Prix brut TVA excl. 5.00 CHF



CSS UP/W lieferbar
Couvercle de couleur pour détecteurs
360° UP, blanc
No E: 535 993 109
Prix brut TVA excl. 5.00 CHF



CSS UP/B lieferbar
Couvercle de couleur pour détecteurs
360° UP, marron
No E: 535 993 199
Prix brut TVA excl. 5.00 CHF



CSS UP/BE lieferbar
Couvercle de couleur pour détecteurs
360° UP, beige
No E: 535 993 189
Prix brut TVA excl. 5.00 CHF



CSS UP/SI lieferbar
Couvercle de couleur pour détecteurs
360° UP, argent
No E: 535 993 179
Prix brut TVA excl. 5.00 CHF



SCT 1 lieferbar
Minuterie pour cage d'escalier
No E: 533 005 486
Prix brut TVA excl. 70.00 CHF



RC-HU lieferbar
Circuit RC pour montage DIN rail
No E: 578 500 019
Prix brut TVA excl. 18.00 CHF



BLE-IR-Adapter lieferbar
Adaptateur IR pour Smartphone
No E: 535 990 705
Prix brut TVA excl. 199.00 CHF



B.E.G. One (Swisslux) App lieferbar
App pour la programmation des produit
B.E.G.
No art.: 169381
Prix brut TVA excl. 0.00 CHF