

# Fiche technique



## PD2 S 360 UP ST KNX/W

Détecteur de présence KNX,  
blanc

No E: 535 935 128

Prix brut TVA excl. 250.00 CHF

## Description du produit

- Pour montage au plafond encastré avec zone à 360° pour la détection fiable des mouvements
- Convient aux boîtiers d'admission Gr. I
- Avec caches clipsables
- Détecteur de présence KNX avec coupleur de BUS KNX intégré
- 1x lumière (pour régulation ou commutation), 1x sortie de appareil esclave, 3 blocs CVC distincts
- Mode CVC (1=confort, 2=veille, 3=économie, 4 protection contre le gel/chaleur)
- Mode semi-automatique intelligent, mode de régulation indépendant de l'occupation (interrupteur photoélectrique), mode automatique
- Adaptation individuelle de la sensibilité du capteur de mouvement
- Zone de détection peut être étendue grâce au mode maître-esclave
- Options d'optimisation étendues pour la mesure de la lumière
- La valeur mesurée de la lumière est communiquée au bus
- Adaptation de la courbe de variation
- Mesure de lumière mixte au moyen d'un capteur de lumière intérieur et extérieur
- PIN code
- Fonction de rodage pour lampes fluorescentes sélectionnable de 1h à 100h
- Le bouton de programmation (adresse physique) peut être actionné par télécommande
- Régulation/commutation de trois groupes d'éclairage via offset (possibilité d'influence externe)
- Opération manuelle via boutons poussoirs KNX externes possible
- Contrôle des fonctions (battement cardiaque, envoi cyclique)
- Courte présence, auto-ajustement de la temporisation, fonction de couloir
- Arrêt forcé
- Différentes fonctions de verrouillage
- Soft start
- Fonction arrêt central intelligent
- Appel de scènes d'éclairage

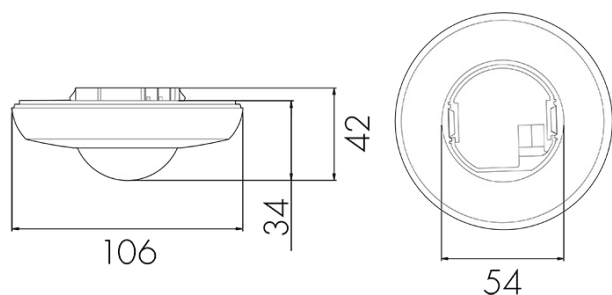
Fiche technique PD2 S 360 UP ST KNX/W

Page 1 / 4

Date d'impression: 08.05.2023 09:20

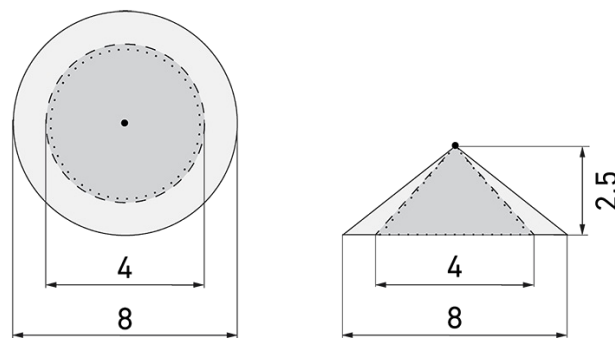
- Les LEDs d'état peuvent être activées / désactivées
- Comportement sur le retour de tension du bus définissable au choix
- Pause de sécurité variable après avoir éteint les lumières
- Paramètres ex ETS 4 pour l'intégration dans les systèmes KNX

## Illustrations



Dimensions en mm

## Schémas de détection



Dimensions en m

à gauche: vue du dessus, à droite: vue latérale

- ..... Portée pour des activités assises (présence)
- - - Portée avec une approche directe (radial)
- Portée avec une approche latérale (tangential)

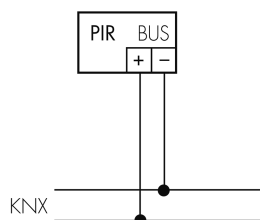
## Caractéristiques techniques PD2 S 360 UP ST KNX/W

Caractéristiques de montage	
Hauteur de montage recommandée [m]	2.5
Hauteur de montage max. 2 [m]	10
Hauteur de montage min. [m]	2.5
Catégorie de montage	Encastré (UP)
Matériel et type de construction	
Code couleur	RAL 9010
Couleur	Blanc
Résistant aux UV	PC résistant aux UV
Caractéristiques électronique	
Type de raccordement	Borne enfichable
Type de tension	DC
Tension d'alimentation	KNX, 24 V
Courant absorbé [mA]	12
Caractéristiques de capteur	
Sensibilité réglable	oui

Modèle	Détecteur de présence
Angle de détection [°]	360
<b>Caractéristiques de fonction</b>	
Quantité de canaux	4
Télécommandable (IR)	IR-RC (Feuille de programmation IR-PD KNX)
Commande	KNX, KNX TP 256
<b>Caractéristiques de fonction [Sortie]</b>	
Sensibilité lumineuse [lx]	5 - 2000
Retard d'activation	0 s - 30 h
Semi-automatique	oui
Temporisation max.	23 h 59 min 59 s
Puissance de commutation max.	dépend de l'actionneur
Temporisation min.	1 s
Éclairage de nuit	oui (luminosité réglable)
Éclairage d'orientation	oui (minuterie/luminosité réglable)
Sortie de commande	Contact logiciel
<b>Caractéristiques de fonction [Entrée]</b>	
Contact d'entrée pour bouton poussoir	oui (par canal)
<b>Caractéristiques de fonction [Entrée 2]</b>	
Contact d'entrée pour slave	oui
<b>Déclarations</b>	
Température de service [°C]	-25 °C - +55 °C
Sans halogène	oui
Indice de protection [IP]	20
Classe de protection	III

## Schémas

### Fonctionnement normal



## Accessoires PD2 S 360 UP ST KNX/W



**IR-RC** lieferbar  
Télécommande IR  
No E: 535 949 005  
Prix brut TVA excl. 30.00 CHF



**BSK-PD/W** lieferbar  
Grille de protection pour détecteurs  
360°, blanc  
No E: 535 998 275  
Prix brut TVA excl. 31.00 CHF



**APG1 S/W** lieferbar  
Boîtier AP détecteurs 360°, blanc  
No E: 535 999 108  
Prix brut TVA excl. 10.00 CHF



**BLE-IR-Adapter** lieferbar  
Adaptateur IR pour Smartphone  
No E: 535 990 705  
Prix brut TVA excl. 199.00 CHF



**B.E.G. One (Swisslux) App** lieferbar  
App pour la programmation des produit  
B.E.G.  
No art.: 169381  
Prix brut TVA excl. 0.00 CHF