

# Fiche technique



**PD2 S 360 UP BA KNX/W**

Détecteur de présence KNX,  
blanc

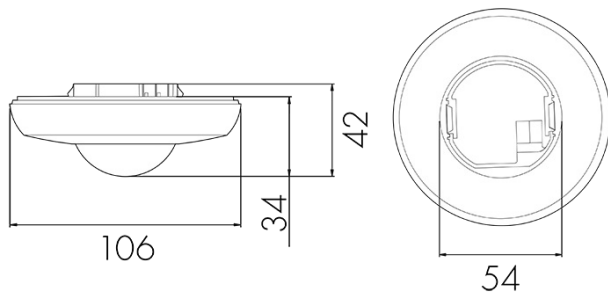
No E: 535 965 028

Prix brut TVA excl. 229.00 CHF

## Description du produit

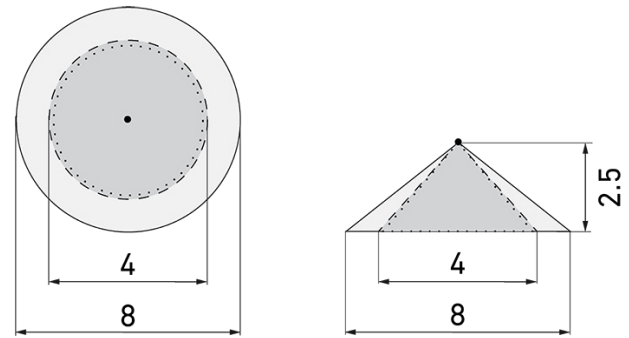
- Pour montage au plafond encastré avec zone à 360° pour la détection fiable des mouvements
- Convient aux boîtiers d'admission Gr. I
- Avec caches clipsables
- Mesure de la lumière mixte au moyen d'un capteur de lumière interne
- Les LEDs d'état peuvent être activées / désactivées
- Comportement sur le retour de tension du bus définissable au choix
- Paramètres ex ETS 4 pour l'intégration dans les systèmes KNX
- Détecteur de présence KNX avec coupleur bus KNX intégré
- 1x éclairage (pour la commutation), 1x bloc CVC (indépendant)
- Mode automatique

## Illustrations



Dimensions en mm

## Schémas de détection



Dimensions en m

à gauche: vue du dessus, à droite: vue latérale

- ..... Portée pour des activités assises (présence)
- - - Portée avec une approche directe (radial)
- Portée avec une approche latérale (tangential)

## Caractéristiques techniques PD2 S 360 UP BA KNX/W

Caractéristiques de montage	
Hauteur de montage recommandée [m]	2.5
Hauteur de montage max. 2 [m]	10
Hauteur de montage min. [m]	2.5
Catégorie de montage	Encastré (UP)
Matériel et type de construction	
Code couleur	RAL 9010
Couleur	Blanc
Résistant aux UV	PC résistant aux UV
Caractéristiques électronique	
Type de raccordement	Borne enfichable
Type de tension	DC
Tension d'alimentation	KNX, 24 V
Courant absorbé [mA]	12
Caractéristiques de capteur	
Modèle	Détecteur de présence
Angle de détection [°]	360
Caractéristiques de fonction	
Quantité de canaux	2
Commande	KNX, KNX TP 256

### Caractéristiques de fonction [Sortie]

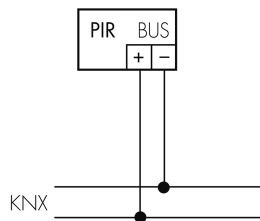
Sensibilité lumineuse [lx]	5 - 2000
Retard d'activation	0 s - 30 h
CVC	oui
Temporisation max.	23 h 59 min 59 s
Puissance de commutation max.	dépend de l'actionneur
Temporisation min.	1 s
Sortie de commande	Contact logiciel

### Déclarations

Température de service [°C]	-25 °C - +55 °C
Sans halogène	oui
Indice de protection [IP]	20
Classe de protection	III

## Schémas

### Fonctionnement normal



## Accessoires PD2 S 360 UP BA KNX/W



**BSK-PD/W** lieferbar  
Grille de protection pour détecteurs  
360°, blanc  
No E: 535 998 275  
Prix brut TVA excl. 31.00 CHF



**APG1 S/W** lieferbar  
Boîtier AP détecteurs 360°, blanc  
No E: 535 999 108  
Prix brut TVA excl. 10.00 CHF



**Color RAL NCS** lieferbar  
Couleur spéciale mat ou brillant  
No art.: 141522  
Prix brut TVA excl. 20.00 CHF