

Fiche technique



PD9 S 360 DALI/S

Détecteur de présence DALI,
noir

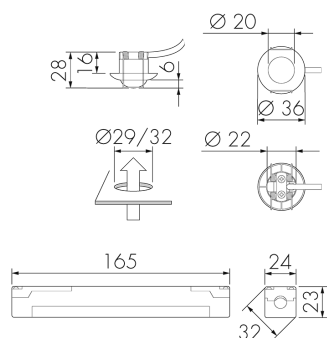
No E: 535 979 540

Prix brut TVA excl. 235.00 CHF

Description du produit

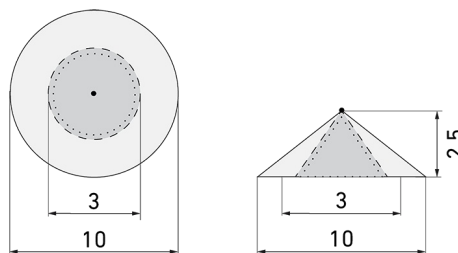
- Pour le montage flexible dans les plafonds, luminaires, armoires, etc. avec zone à 360° pour la détection fiable des mouvements
- Versions en couleur peuvent être commandées en système modulaire (jusqu'à 7 couleurs disponibles)
- Préréglages d'usine, prêt à fonctionner
- Préréglages d'usine, prêt à fonctionner, autre réglage et programmation possibles avec la télécommande IR-RC (non livrée avec le produit)
- Mode de fonctionnement semi-automatique (allumage manuel/extinction automatique) pour économies d'énergie très élevées
- Contacts d'entrée séparés pour buttons et slaves
- Éclairage d'orientation pour des exigences élevées en matière de sécurité dans les maisons de retraite, hôpitaux, bâtiments publics, etc.
- Faible consommation énergétique
- Capteur DALI maître pour la commande directe des luminaires DALI (broadcast). Alimentation du Bus DALI fournie par le capteur.
- 1 canal (DALI/DSI) pour la régulation à lumière constante (variateur)
- Peut être télécommandé et téléprogrammé (feuille de programmation IR-PD-DALI pour la télécommande IR-RC inclus)
- Avec caches clipsables
- Câble de connection env. 50 cm

Illustrations



Dimensions en mm

Schémas de détection



Dimensions en m

à gauche: vue du dessus, à droite: vue latérale

- Portée pour des activités assises (présence)
- - - Portée avec une approche directe (radial)
- Portée avec une approche latérale (tangential)

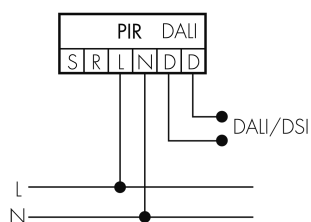
Caractéristiques techniques PD9 S 360 DALI/S

Caractéristiques de montage	
Hauteur de montage recommandée [m]	2.5
Hauteur de montage max. 2 [m]	5
Hauteur de montage min. [m]	2.5
Catégorie de montage	Intégré (EB)
Matériel et type de construction	
Trou de forage [mm]	29
Trou de forage avec partie puissance [mm]	32
Code couleur	RAL 9005 matt
Couleur	Noir
Résistant aux UV	PC résistant aux UV
Caractéristiques électronique	
Type de raccordement	Borne enfichable
Fréquence secteur [Hz]	50 - 60
Type de tension	AC
Tension d'alimentation	230 V (+/- 10%)
Caractéristiques de capteur	
Modèle	Détecteur de présence
Angle de détection [°]	360
Caractéristiques de fonction	

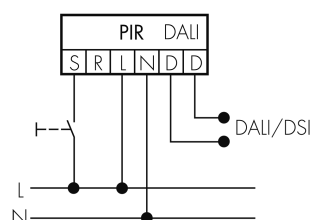
Quantité de canaux	1
Télécommandable (IR)	IR-RC (Feuille de programmation IR-PD DALI)
Caractéristiques de fonction [Sortie]	
Sensibilité lumineuse [lx]	5 - 2000
Semi-automatique	oui
Temporisation max.	30 min
Temporisation min.	1 min
Éclairage d'orientation	oui (minuterie réglable)
Sortie de commande	DALI/DSI, Puissance de commutation max. 50 EVG
Caractéristiques de fonction [Entrée]	
Contact d'entrée pour bouton poussoir	oui
Caractéristiques de fonction [Entrée 2]	
Contact d'entrée pour slave	oui
Déclarations	
Température de service [°C]	-25 °C - +55 °C
Sans halogène	oui
Indice de protection [IP]	20
Classe de protection	II

Schémas

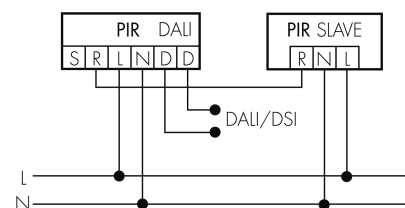
Fonctionnement normal



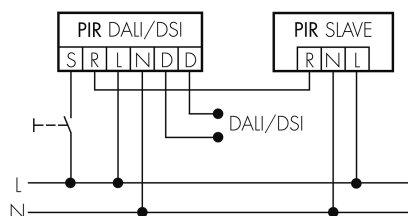
Fonctionnement normal avec bouton externe



Fonctionnement Master-Slave



Fonctionnement Master-Slave avec bouton externe



Accessoires PD9 S 360 DALI/S



IR-RC lieferbar
Télécommande IR
No E: 535 949 005
Prix brut TVA excl. 30.00 CHF



WH-IR-RC lieferbar
Support mural pour télécommande
No E: 535 998 235
Prix brut TVA excl. 7.00 CHF



BSK-PD/W lieferbar
Grille de protection pour détecteurs
360°, blanc
No E: 535 998 275
Prix brut TVA excl. 31.00 CHF



VK-PD9-Master-LC-5M lieferbar
Rallonge de câble tête de détection 5
mètres
No E: 535 999 697
Prix brut TVA excl. 10.00 CHF



VK-PD9-Master-LC-10M lieferbar
Rallonge de câble tête de détection 10
mètres
No E: 535 999 797
Prix brut TVA excl. 14.00 CHF



CS G PD9/W lieferbar
Couvercle de couleur Ø 45 mm, blanc
No art.: 142332
Prix brut TVA excl. 5.00 CHF



AC-PD9 SPEZ lieferbar
Cache clipsable PD9 spéciale
No art.: 142468
Prix brut TVA excl. 0.00 CHF



AC-PD9 180 lieferbar
Cache clipsable PD9 180°
No art.: 142540
Prix brut TVA excl. 0.00 CHF



PD9 S 360 Slave/S lieferbar
Détecteur de présence Slave, noir
No art.: 151704
Prix brut TVA excl. 157.00 CHF



EBG LUMINA TU-90 lieferbar
Boîtier d'encastrement pour béton
LUMINA avec tunnel de 90 mm
No E: 920 992 009
Prix brut TVA excl. 0.00 CHF



DK-EBG LUMINA 32 lieferbar
Couvercle 32 mm pour boîtier
d'encastrement LUMINA
No E: 920 994 329
Prix brut TVA excl. 0.00 CHF



BLE-IR-Adapter lieferbar
Adaptateur IR pour Smartphone
No E: 535 990 705
Prix brut TVA excl. 199.00 CHF



B.E.G. One (Swisslux) App lieferbar
App pour la programmation des produit
B.E.G.
No art.: 169381
Prix brut TVA excl. 0.00 CHF