

Fiche technique



PD2N-M-DACO DALI-2 DE

Détecteur de présence DALI,
blanc

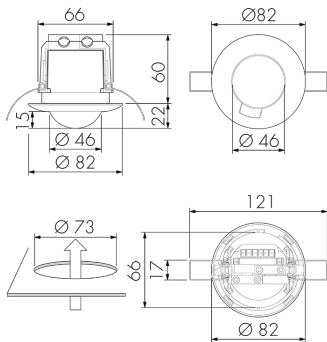
No E: 535 939 348

Prix brut TVA excl. 235.00 CHF

Description du produit

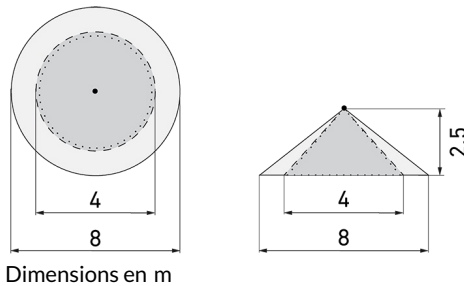
- Pour montage dans les faux-plafonds avec zone à 360° pour la détection fiable des mouvements
- Montage rapide grâce à la fixation de ressort
- Réglages d'usine 10 min et 500 Lux
- Les fonctions complètes ne sont activables qu'avec l'adaptateur BLE-IR de B.E.G. et un Smartphone/une tablette (Android, iOS)
- Autocontrôle et affichage des erreurs de l'appareil dans l'app B.E.G. One (Swisslux)
- Mode de fonctionnement semi-automatique (allumage manuel/extinction automatique) pour économies d'énergie très élevées
- Plage de contrôle réglable
- Comportement d'activation paramétrable via une valeur fixe ou la dernière valeur en pourcentage
- Commutation et variation manuelle possible par l'intermédiaire d'un bouton-poussoir conventionnel
- Éclairage d'orientation pour des exigences élevées en matière de sécurité dans les maisons de retraite, hôpitaux, bâtiments publics, etc.
- Capteur DALI maître pour la commande directe des luminaires DALI (broadcast). Alimentation du Bus DALI fournie par le capteur.
- Avec caches clipsables
- Télécommande bidirectionnelle avec adaptateur IR et appli B.E.G. One (Swisslux) pour smartphone
- Zone de détection peut être étendue grâce au mode maître-esclave
- Mesure de lumière mixte au moyen d'un capteur de lumière intérieur et extérieur

Illustrations



Dimensions en mm

Schémas de détection



Dimensions en m

à gauche: vue du dessus, à droite: vue latérale

- Portée pour des activités assises (présence)
- - - Portée avec une approche directe (radial)
- Portée avec une approche latérale (tangential)

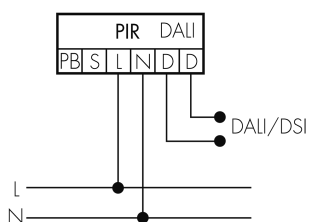
Caractéristiques techniques PD2N-M-DACO DALI-2 DE

Caractéristiques de montage	
Hauteur de montage recommandée [m]	2.5
Hauteur de montage max. 2 [m]	5
Hauteur de montage min. [m]	2
Catégorie de montage	Intégré (EB)
Matériel et type de construction	
Trou de forage [mm]	73
Code couleur	RAL 9010
Couleur	Blanc
Résistant aux UV	PC résistant aux UV
Caractéristiques électronique	
Type de raccordement	Borne enfichable
Fréquence secteur [Hz]	50 - 60
Type de tension	AC
Tension d'alimentation	230 V (+/- 10 %)
Caractéristiques de capteur	
Sensibilité réglable	oui
Modèle	Détecteur de présence
Angle de détection [°]	360
Caractéristiques de fonction	

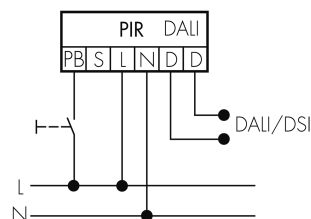
Quantité de canaux	1
Télécommandable (IR)	IR-RC (Feuille de programmation IR-PD DALI)
Fernbedienbar bidirektional	ja (mit BLE-IR-Adapter)
Caractéristiques de fonction [Sortie]	
Sensibilité lumineuse [lx]	10 - 2500
Semi-automatique	oui
Temporisation max.	150 min
Temporisation min.	1 min
Éclairage d'orientation	oui (minuterie/luminosité réglable)
Sortie de commande	DALI-2 (DACO), 80mA (garanti), 125mA (max.)
Caractéristiques de fonction [Entrée]	
Contact d'entrée pour slave	oui
Contact d'entrée pour bouton poussoir	oui
Déclarations	
Température de service [°C]	-25 °C - +50 °C
Sans halogène	oui
Indice de protection [IP]	20
Classe de protection	II

Schémas

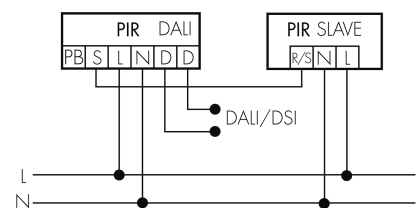
Fonctionnement normal



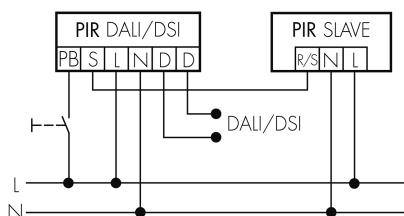
Fonctionnement normal avec bouton externe



Fonctionnement Master-Slave



Fonctionnement Master-Slave avec bouton externe



Accessoires PD2N-M-DACO DALI-2 DE



IR-RC lieferbar
Télécommande IR
No E: 535 949 005
Prix brut TVA excl. 30.00 CHF



BSK-PD/W lieferbar
Grille de protection pour détecteurs
360°, blanc
No E: 535 998 275
Prix brut TVA excl. 31.00 CHF



Color RAL NCS lieferbar
Couleur spéciale mat ou brillant
No art.: 141522
Prix brut TVA excl. 20.00 CHF



FO IR-PD DALI lieferbar
Surface de fonctionnement
No art.: 142449
Prix brut TVA excl. 0.00 CHF



CS1 S DE/B lieferbar
Couvercle de couleur pour détecteurs
360° DE KNX, marron
No E: 535 999 298
Prix brut TVA excl. 5.00 CHF



CS1 S DE/BE lieferbar
Couvercle de couleur pour détecteurs
360° DE KNX, beige
No E: 535 999 288
Prix brut TVA excl. 5.00 CHF



CS1 S DE/DG lieferbar
Couvercle de couleur pour détecteurs
360° DE KNX, gris foncé
No E: 535 999 248
Prix brut TVA excl. 5.00 CHF



CS1 S DE/HG lieferbar
Couvercle de couleur pour détecteurs
360° DE KNX, gris clair
No E: 535 999 238
Prix brut TVA excl. 5.00 CHF



CS1 S DE/S lieferbar
Couvercle de couleur pour détecteurs
360° DE KNX, noir
No E: 535 999 258
Prix brut TVA excl. 5.00 CHF



CS1 S DE/SI lieferbar
Couvercle de couleur pour détecteurs
360° DE KNX, argent
No E: 535 999 278
Prix brut TVA excl. 5.00 CHF



BLE-IR-Adapter lieferbar
Adaptateur IR pour Smartphone
No E: 535 990 705
Prix brut TVA excl. 199.00 CHF



B.E.G. One (Swisslux) App lieferbar
App pour la programmation des produit
B.E.G.
No art.: 169381
Prix brut TVA excl. 0.00 CHF