

Scheda tecnica



ALC 360 BB/W

Lampada con rilevatore di movimento, bianco

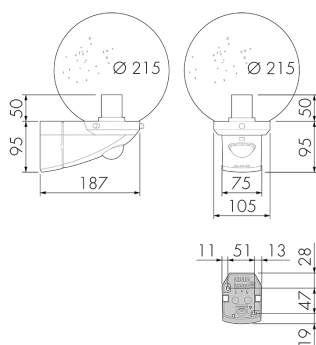
No E: 924 361 219

Prezzi brutto IVA escl. 157.00 CHF

Descrizione del prodotto

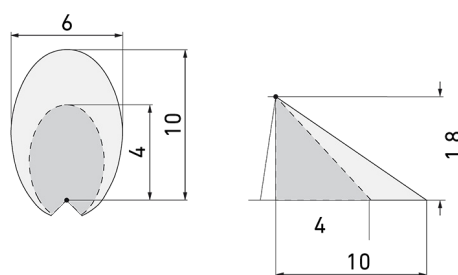
- Tempo di ritardo, luminosità e campo di rilevazione uniformemente regolabile
- Possibilità di allacciamento con altri lumi
- Con rilevatore di movimento incorporato con zona di rilevamento a 120° fino 360° per il rilevamento affidabile dei movimenti
- È disponibile anche la versione senza rilevatore di movimento integrato
- Montaggio angolare con accessorio ESA-ALC

Illustrazione



Dimensioni in mm

Schemi di rilevamento



Dimensioni in m

a sinistra: vista dall'alto, a destra: vista laterale

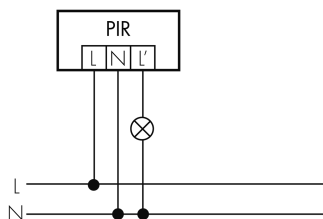
- Portata per le attività sedentarie (zona di presenza)
- - - Portata dirigendosi verso la lente (movimento radiale)
- Portata passando lateralmente (movimento tangenziale)

Caratteristiche tecniche ALC 360 BB/W

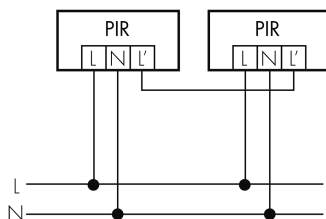
Caratteristiche di montaggio	
Categoria di montaggio	Sopra intonaco per ambienti umidi (NAP)
Materiale e forma di costruzione	
Codice colore	RAL 9010
Colore	Bianco
Resistente ai raggi UV	PC resistente ai raggi UV
Caratteristiche elettronico	
Frequenza di rete [Hz]	50 - 60
Tipo di tensione	AC
Tensione di alimentazione	230 V (+/- 10%)
Caratteristiche di sensore	
Angolo di rilevamento [°]	360
Dichiarazione	
Temperatura di esercizio [°C]	-25 °C - +55 °C
Senza alogeni	sì
Grado di protezione [IP]	44
Classe di protezione	II

Schematics

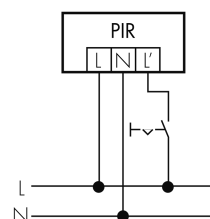
Funzionamento normale



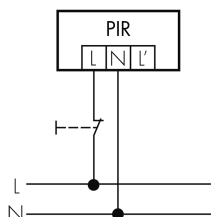
Funzionamento in parallelo



Funzionamento permanente con interruttore esterno



Funzionamento normale con tasto esterno



Accessori ALC 360 BB/W



ESA-ALC/W lieferbar
Zoccolo per montaggio su angoli
sporgenti, bianco
No E: 924 901 917
Prezzi brutto IVA escl. 18.00 CHF