

Scheda tecnica



PD2 360 AP Slave

Rilevatore di presenza Slave,
bianco

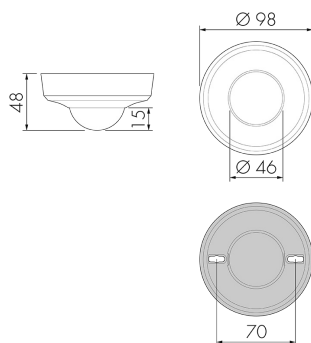
No E: 535 930 105

Prezzi brutto IVA escl.
157.00 CHF

Descrizione del prodotto

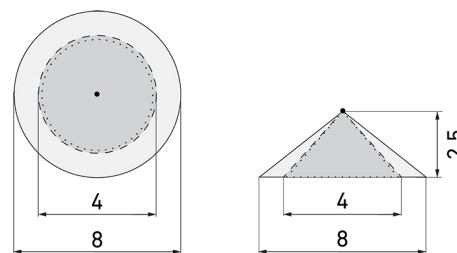
- Per il montaggio fuori muro al soffitto con zona a 360° per il rilevamento affidabile dei movimenti
- Può essere impiegato anche come generatore di impulsi per le minuterie, PLC o ad altre apparecchiature
- Per l'ingrandimento della zona di rilevamento dell'apparecchi Master, a basso costo
- Con clip di copertura
- Ideale per il montaggio all'esterno con l'accessorio IPS-PD2

Illustrazione



Dimensioni in mm

Schemi di rilevamento



Dimensioni in m

a sinistra: vista dall'alto, a destra: vista laterale

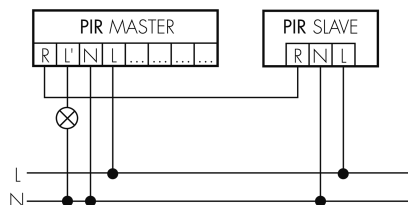
- Portata per le attività sedentarie (zona di presenza)
- - - Portata dirigendosi verso la lente (movimento radiale)
- Portata passando lateralmente (movimento tangenziale)

Caratteristiche tecniche PD2 360 AP Slave

Caratteristiche di montaggio	
Altezza di montaggio raccomandata [m]	2.5
Altezza di montaggio max. 2 [m]	10
Altezza di montaggio min. [m]	2.5
Categoria di montaggio	Sopra intonaco (AP)
Materiale e forma di costruzione	
Codice colore	RAL 9010
Colore	Bianco
Resistente ai raggi UV	PC resistente ai raggi UV
Caratteristiche elettronico	
Tipo di collegamento	Morsetto a innesto
Frequenza di rete [Hz]	50 - 60
Tipo di tensione	AC
Tensione di alimentazione	230 V (+/- 10%)
Caratteristiche di sensore	
Modello	Rilevatore di presenza
Angolo di rilevamento [°]	360
Caratteristiche di funzionamento	
Quantità di canali	1
Caratteristiche di funzionamento [Uscita]	
Funzione ad impulso	sì
Potenza max. di commutazione	2 W (cos ϕ =1)
Uscita di comando	Triac Remote
Dichiarazione	
Temperatura di esercizio [°C]	-25 °C - +55 °C
Senza alogeni	sì
Grado di protezione [IP]	20
Classe di protezione	II

Schematics

Funzionamento Master-Slave



Accessori PD2 360 AP Slave



IPS-PD2 lieferbar
Zoccolo NAP
No E: 535 985 900
Prezzi brutto IVA escl. 25.00 CHF



BSK-PD/W lieferbar
Griglia di protezione per rilevatori 360°,
bianco
No E: 535 998 275
Prezzi brutto IVA escl. 31.00 CHF



Color RAL NCS lieferbar
Colore speciale opaco o lucido
Art-No: 141522
Prezzi brutto IVA escl. 20.00 CHF