

# Scheda tecnica



## PD2 S MAX UP ST KNX/W

Rilevatore di presenza KNX,  
bianco

No E: 535 935 129

Prezzi brutto IVA escl.  
295.00 CHF

## Descrizione del prodotto

- Per il montaggio sottomuro al soffitto con zona a 360° per il rilevamento affidabile dei movimenti, Grande portata
- Idoneo per le scatole d'accesso grandezza I
- Con clip di copertura
- Rilevatore di presenza KNX superpiatto con connettore BUS KNX integrato
- 1 uscita segnale luce (per regolazione o on/off), 3 canali luce di comunicazione per 3 gruppi/zone di illuminazione con off-set), 3 canali luce on/off, 3 canali HVAC, 1 canale Slave selezionabili
- Modalità HVAC (1 comfort, 2 stand by, 3 economy, 4 antigelo/surriscaldamento)
- Modalità semiautomatica intelligente con regolazione indipendente dalla presenza (crepuscolare), Modalità automatica
- Modalità slave per estensione area di rilevamento
- Misurazione Luce ottimizzata
- Misurazione Luce comunicata via bus
- Curva dimmerazione modificabile
- Misurazione della luce tramite sensore luce interno ed esterno
- Codice PIN
- Funzione riscaldamento lampade fluorescenti impastabile da 1 a 100 ore
- Assegnazione dell'indirizzo fisico tramite pulsante o telecomando
- Impostazione di tre gruppi di livelli luce tramite off-set
- Forzatura manuale tramite pulsante KNX esterno
- Funzioni di controllo (heartbeat, cyclical sending)
- Funzione di presenza breve, autoregolazione tempi di ritardo, funzione corridoio
- Funzione spegnimento forzato
- Varie funzioni di blocco
- Soft-start

Scheda tecnica PD2 S MAX UP ST KNX/W

Pagina 1 / 4

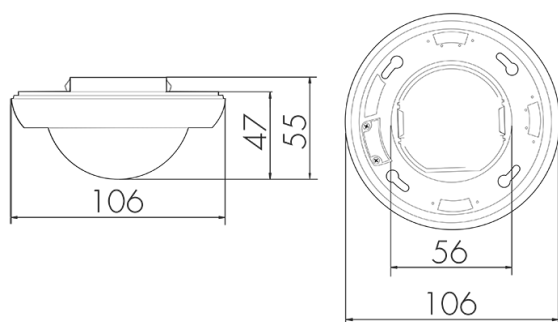
Printing date: 08.05.2023 09:59

Swisslux AG  
Industriestrasse 8, 8618 Oetwil am See  
Tel: +41 43 844 80 80 Data di stampa: +41 43 844 80 81  
Supporto Tecnico: +41 43 844 80 77  
info@swisslux.ch, /www.swisslux.ch

Funzione intelligente Central ST

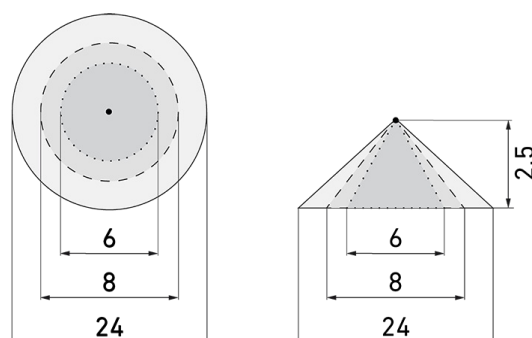
- Richiamo scenari Luminosi
- LEDs interni attivabili o disattivabili
- Scelta comportamento in caso di back-out e ripristino
- Pausa sicurezza dopo spegnimento delle luci impostabile
- Impostazione KNX tramite ETS 4
- Adattamento individuale della sensibilità del sensore di movimento
- Sensori PIR interni attivabili/disattivabili singolarmente
- Rilevamento direzione movimento

## Illustrazione



Dimensioni in mm

## Schemi di rilevamento



Dimensioni in m

a sinistra: vista dall'alto, a destra: vista laterale

- ..... Portata per le attività sedentarie (zona di presenza)
- - - Portata dirigendosi verso la lente (movimento radiale)
- Portata passando lateralmente (movimento tangenziale)

## Caratteristiche tecniche PD2 S MAX UP ST KNX/W

Caratteristiche di montaggio	
Altezza di montaggio raccomandata [m]	2.5
Altezza di montaggio max. 2 [m]	10
Altezza di montaggio min. [m]	2.5
Categoria di montaggio	Sottomuro (UP)
Materiale e forma di costruzione	
Codice colore	RAL 9010
Colore	Bianco
Resistente ai raggi UV	PC resistente ai raggi UV
Caratteristiche elettronico	
Tipo di collegamento	Morsetto a innesto

Scheda tecnica PD2 S MAX UP ST KNX/W

Pagina 2 / 4

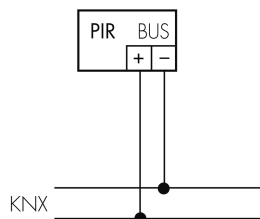
Printing date: 08.05.2023 09:59

Swisslux AG  
Industriestrasse 8, 8618 Oetwil am See  
Tel: +41 43 844 80 80 Data di stampa: +41 43 844 80 81  
Supporto Tecnico: +41 43 844 80 77  
info@swisslux.ch, /www.swisslux.ch

Tipo di tensione	DC
Tensione di alimentazione	KNX, 24 V
Corrente assorbita [mA]	12
<b>Caratteristiche di sensore</b>	
Sensibilità di intervento regolabile	sì
Modello	Rilevatore di presenza
Angolo di rilevamento [°]	360
<b>Caratteristiche di funzionamento</b>	
Quantità di canali	4
Telecomandabile (IR)	IR-RC (Foglio de programmation IR-PD KNX)
Controllo	KNX, KNX TP 256
<b>Caratteristiche di funzionamento [Uscita]</b>	
Luminosità di intervento [lx]	5 - 2000
Ritardo all'accensione	0 s - 30 h
Semiautomatico	sì
Temporizzazione max.	23 h 59 min 59 s
Potenza max. di commutazione	dipende dall'attuatore
Temporizzazione min.	1 s
Luce notturna	sì (impostazione della luminosità)
Luce d'orientamento	sì (impostazione del tempo/della luminosità)
Uscita di comando	Contatto software
<b>Caratteristiche di funzionamento [Ingresso]</b>	
Contatto d'ingresso per pulsante	sì l per canale)
<b>Caratteristiche di funzionamento [Ingresso 2]</b>	
Contatto d'ingresso per slave	sì
<b>Dichiarazione</b>	
Temperatura di esercizio [°C]	-25 °C - +55 °C
Senza alogeni	sì
Grado di protezione [IP]	20
Classe di protezione	III

## Schematics

### Funzionamento normale



## Accessori PD2 S MAX UP ST KNX/W



**IR-RC** lieferbar  
Telecomando IR  
No E: 535 949 005  
Prezzi brutto IVA escl. 30.00 CHF



**Color RAL NCS** lieferbar  
Colore speciale opaco o lucido  
Art-No: 141522  
Prezzi brutto IVA escl. 20.00 CHF



**BLE-IR-Adapter** lieferbar  
Adattatore IR per smartphone  
No E: 535 990 705  
Prezzi brutto IVA escl. 199.00 CHF



**B.E.G. One (Swisslux) App** lieferbar  
App per la programmazione dei B.E.G.  
prodotti  
Art-No: 169381  
Prezzi brutto IVA escl. 0.00 CHF



**BSK-PD/W** lieferbar  
Griglia di protezione per rilevatori 360°,  
bianco  
No E: 535 998 275  
Prezzi brutto IVA escl. 31.00 CHF



**APG1 S/W** lieferbar  
Scatola AP per rilevatori 360°, bianco  
No E: 535 999 108  
Prezzi brutto IVA escl. 10.00 CHF



**CS1 S MAX K/W** lieferbar  
Lente per corridoio per PD4N-BMS  
DALI-2, bianca  
No E: 535 999 268  
Prezzi brutto IVA escl. 20.00 CHF