

Scheda tecnica



PD2 S 360 UP ST KNX/W

Rilevatore di presenza KNX,
bianco

No E: 535 935 128

Prezzi brutto IVA escl.
250.00 CHF

Descrizione del prodotto

- Per il montaggio sottomuro al soffitto con zona a 360° per il rilevamento affidabile dei movimenti
- Idoneo per le scatole d'accesso grandezza I
- Con clip di copertura
- Rilevatore di presenza KNX superpiatto con connettore BUS KNX integrato
- 1 uscita segnale luce (per regolazione o on/off), 3 canali luce di comunicazione per 3 gruppi/zone di illuminazione con off-set), 3 canali luce on/off, 3 canali HVAC, 1 canale Slave selezionabili
- Modalità HVAC (1 comfort, 2 stand by, 3 economy, 4 antigelo/surriscaldamento)
- Modalità semiautomatica intelligente con regolazione indipendente dalla presenza (crepuscolare), Modalità automatica
- Adattamento individuale della sensibilità del sensore di movimento
- Modalità slave per estensione area di rilevamento
- Misurazione Luce ottimizzata
- Misurazione Luce comunicata via bus
- Curva dimmerazione modificabile
- Misurazione della luce tramite sensore luce interno ed esterno
- Codice PIN
- Funzione riscaldamento lampade fluorescenti impastabile da 1 a 100 ore
- Assegnazione dell'indirizzo fisico tramite pulsante o telecomando
- Impostazione di tre gruppi di livelli luce tramite off-set
- Forzatura manuale tramite pulsante KNX esterno
- Funzioni di controllo (heartbeat, cyclical sending)
- Funzione di presenza breve, autoregolazione tempi di ritardo, funzione corridoio
- Funzione spegnimento forzato
- Varie funzioni di blocco
- Soft-start

Scheda tecnica PD2 S 360 UP ST KNX/W

Pagina 1 / 4

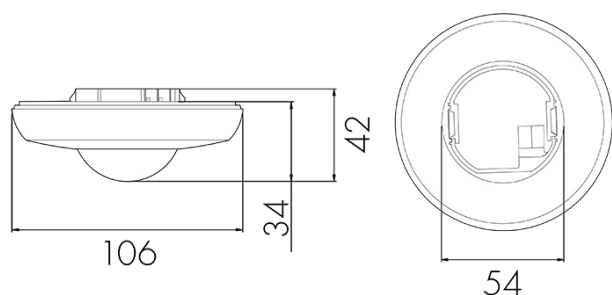
Printing date: 08.05.2023 09:59

Swisslux AG
Industriestrasse 8, 8618 Oetwil am See
Tel: +41 43 844 80 80 Data di stampa: +41 43 844 80 81
Supporto Tecnico: +41 43 844 80 77
info@swisslux.ch, /www.swisslux.ch

Funzione intelligente Control 3.1

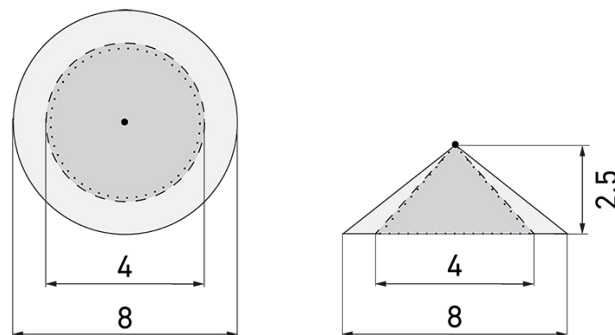
- Richiamo scenari Luminosi
- LEDs interni attivabili o disattivabili
- Scelta comportamento in caso di back-out e ripristino
- Pausa sicurezza dopo spegnimento delle luci impostabile
- Impostazione KNX tramite ETS 4

Illustrazione



Dimensioni in mm

Schemi di rilevamento



Dimensioni in m

a sinistra: vista dall'alto, a destra: vista laterale

- Portata per le attività sedentarie (zona di presenza)
- - - Portata dirigendosi verso la lente (movimento radiale)
- Portata passando lateralmente (movimento tangenziale)

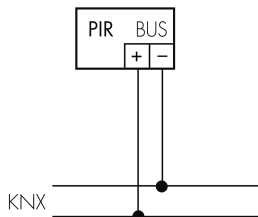
Caratteristiche tecniche PD2 S 360 UP ST KNX/W

Caratteristiche di montaggio	
Altezza di montaggio raccomandata [m]	2.5
Altezza di montaggio max. 2 [m]	10
Altezza di montaggio min. [m]	2.5
Categoria di montaggio	Sottomuro (UP)
Materiale e forma di costruzione	
Codice colore	RAL 9010
Colore	Bianco
Resistente ai raggi UV	PC resistente ai raggi UV
Caratteristiche elettronico	
Tipo di collegamento	Morsetto a innesto
Tipo di tensione	DC
Tensione di alimentazione	KNX, 24 V
Corrente assorbita [mA]	12
Caratteristiche di sensore	

Sensibilità di intervento regolabile	sì
Modello	Rilevatore di presenza
Angolo di rilevamento [°]	360
Caratteristiche di funzionamento	
Quantità di canali	4
Telecomandabile (IR)	IR-RC (Foglio de programmation IR-PD KNX)
Controllo	KNX, KNX TP 256
Caratteristiche di funzionamento [Uscita]	
Luminosità di intervento [lx]	5 - 2000
Ritardo all'accensione	0 s - 30 h
Semiautomatico	sì
Temporizzazione max.	23 h 59 min 59 s
Potenza max. di commutazione	dipende dall'attuatore
Temporizzazione min.	1 s
Luce notturna	sì (impostazione della luminosità)
Luce d'orientamento	sì (impostazione del tempo/della luminosità)
Uscita di comando	Contatto software
Caratteristiche di funzionamento [Ingresso]	
Contatto d'ingresso per pulsante	sì (per canale)
Caratteristiche di funzionamento [Ingresso 2]	
Contatto d'ingresso per slave	sì
Dichiarazione	
Temperatura di esercizio [°C]	-25 °C - +55 °C
Senza alogeni	sì
Grado di protezione [IP]	20
Classe di protezione	III

Schematics

Funzionamento normale



Accessori PD2 S 360 UP ST KNX/W



IR-RC lieferbar
Telecomando IR
No E: 535 949 005
Prezzi brutto IVA escl. 30.00 CHF



BSK-PD/W lieferbar
Griglia di protezione per rilevatori 360°,
bianco
No E: 535 998 275
Prezzi brutto IVA escl. 31.00 CHF



APG1 S/W lieferbar
Scatola AP per rilevatori 360°, bianco
No E: 535 999 108
Prezzi brutto IVA escl. 10.00 CHF



BLE-IR-Adapter lieferbar
Adattatore IR per smartphone
No E: 535 990 705
Prezzi brutto IVA escl. 199.00 CHF



B.E.G. One (Swisslux) App lieferbar
App per la programmazione dei B.E.G.
prodotti
Art-No: 169381
Prezzi brutto IVA escl. 0.00 CHF