

Scheda tecnica



Indoor 180 UP Minuterie STAD/W

Rilevatore di movimento per minuterie, 2 fili, design STANDARDdue, bianco

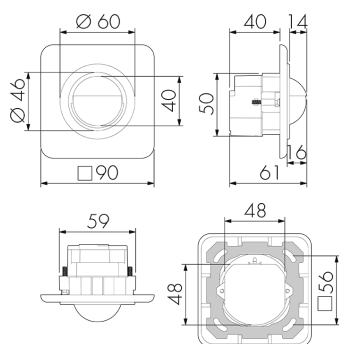
No E: 535 941 027

Prezzi brutto IVA escl. 175.00 CHF

Descrizione del prodotto

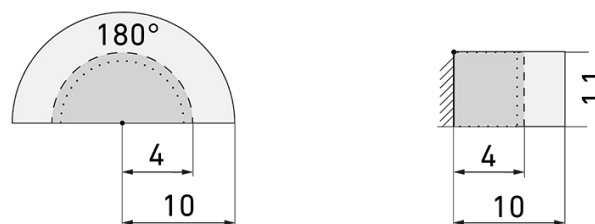
- Per il montaggio sottomuro al parete con zona a 180° per il rilevamento affidabile dei movimenti
- Combinazione con tutti i programmi degli prese e interruttori della Svizzera
- Versioni a colori sono disponibili in sistema modulare (disponibile fino a 7 colori)
- Tecnica a 2 fili per il facile collegamento delle maggiori minuterie elettroniche (la minuteria stessa deve però essere ordinata separatamente, p.es. B.E.G. Luxomat SCT1)
- Nessuna perdita di tempo durante l'installazione, poiché il collegamento del filo neutro è superfluo
- Impostazione in continuità della luminosità
- Per un'altezza di montaggio da 1.1 - 2.2 m

Illustrazione



Dimensioni in mm

Schemi di rilevamento



Dimensioni in m

a sinistra: vista dall'alto, a destra: vista laterale

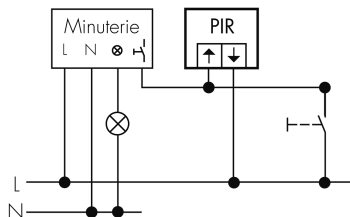
- Portata per le attività sedentarie (zona di presenza)
- - - Portata dirigendosi verso la lente (movimento radiale)
- Portata passando lateralmente (movimento tangenziale)

Caratteristiche tecniche Indoor 180 UP Minuterie STAD/W

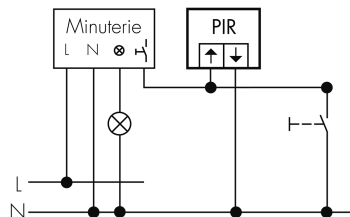
| | |
|--|---------------------------------|
| Caratteristiche di montaggio | |
| Altezza di montaggio raccomandata [m] | 1.1 |
| Altezza di montaggio max. 2 [m] | 4 |
| Altezza di montaggio min. [m] | 1.1 |
| Categoria di montaggio | Sottomuro (UP) |
| Materiale e forma di costruzione | |
| Colore | Bianco |
| Resistente ai raggi UV | PC resistente ai raggi UV |
| Caratteristiche elettronico | |
| Tipo di collegamento | Morsetto a innesto |
| Frequenza di rete [Hz] | 50 - 60 |
| Tipo di tensione | AC |
| Tensione di alimentazione | Per minuteria 230 V AC (2 fili) |
| Caratteristiche di sensore | |
| Modello | Rilevatore di movimento |
| Angolo di rilevamento [°] | 180 |
| Caratteristiche di funzionamento | |
| Quantità di canali | 1 |
| Caratteristiche di funzionamento [Uscita] | |
| Luminosità di intervento [lx] | 5 - 2000 |
| Funzione ad impulso | sì |
| Dichiarazione | |
| Temperatura di esercizio [°C] | -25 °C - +55 °C |
| Senza alogeni | sì |
| Grado di protezione [IP] | 20 |
| Classe di protezione | II |

Schematics

Collegamento 4 fili



Collegamento 3 fili



Accessori Indoor 180 UP Minuterie STAD/W



SCT 1 lieferbar
Temporizzatore luci scale
No E: 533 005 486
Prezzi brutto IVA escl. 70.00 CHF