

## Scheda tecnica



### PD2 S 360 UP BA KNX/W

Rilevatore di presenza KNX,  
bianco

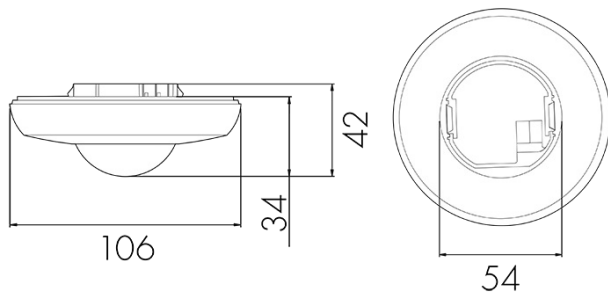
No E: 535 965 028

Prezzi brutto IVA escl.  
229.00 CHF

## Descrizione del prodotto

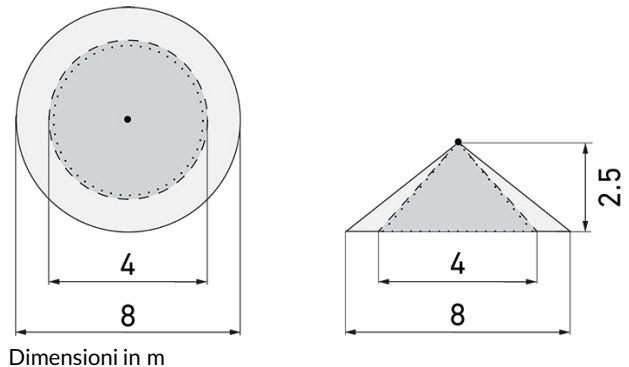
- Per il montaggio sottomuro al soffitto con zona a 360° per il rilevamento affidabile dei movimenti
- Idoneo per le scatole d'accesso grandezza I
- Con clip di copertura
- Misurazione della luce mista grazie al sensore di luce interno
- LEDs interni attivabili o disattivabili
- Scelta comportamento in caso di back-out e ripristino
- Impostazione KNX tramite ETS 4
- Rilevatore di movimento KNX con integrato morsetto di collegamento bus-KNX
- 1 canale luce (per commutazione), 1 canale HVAC (indipendente)
- Modalità automatica

## Illustrazione



Dimensioni in mm

## Schemi di rilevamento



Dimensioni in m

a sinistra: vista dall'alto, a destra: vista laterale

- ..... Portata per le attività sedentarie (zona di presenza)
- - - Portata dirigendosi verso la lente (movimento radiale)
- Portata passando lateralmente (movimento tangenziale)

## Caratteristiche tecniche PD2 S 360 UP BA KNX/W

Caratteristiche di montaggio	
Altezza di montaggio raccomandata [m]	2.5
Altezza di montaggio max. 2 [m]	10
Altezza di montaggio min. [m]	2.5
Categoria di montaggio	Sottomuro (UP)
Materiale e forma di costruzione	
Codice colore	RAL 9010
Colore	Bianco
Resistente ai raggi UV	PC resistente ai raggi UV
Caratteristiche elettronico	
Tipo di collegamento	Morsetto a innesto
Tipo di tensione	DC
Tensione di alimentazione	KNX, 24 V
Corrente assorbita [mA]	12
Caratteristiche di sensore	
Modello	Rilevatore di presenza
Angolo di rilevamento [°]	360
Caratteristiche di funzionamento	
Quantità di canali	2
Controllo	KNX, KNX TP 256

### Caratteristiche di funzionamento [Uscita]

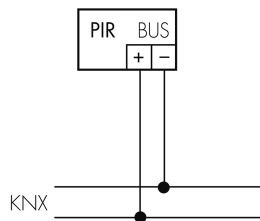
Luminosità di intervento [lx]	5 - 2000
Ritardo all'accensione	0 s - 30 h
RVC	sì
Temporizzazione max.	23 h 59 min 59 s
Potenza max. di commutazione	dipende dall'attuatore
Temporizzazione min.	1 s
Uscita di comando	Contatto software

### Dichiarazione

Temperatura di esercizio [°C]	-25 °C - +55 °C
Senza alogeni	sì
Grado di protezione [IP]	20
Classe di protezione	III

## Schematics

### Funzionamento normale



## Accessori PD2 S 360 UP BA KNX/W



### **BSK-PD/W** lieferbar

Griglia di protezione per rilevatori 360°, bianco

No E: 535 998 275

Prezzi brutto IVA escl. 31.00 CHF



### **APG1 S/W** lieferbar

Scatola AP per rilevatori 360°, bianco

No E: 535 999 108

Prezzi brutto IVA escl. 10.00 CHF



### **Color RAL NCS** lieferbar

Colore speciale opaco o lucido

Art-No: 141522

Prezzi brutto IVA escl. 20.00 CHF