

# Scheda tecnica

## RC-plus next N 230 DS/W

Rilevatore di presenza  
digitalSTROM, bianco

No E: 535 948 507

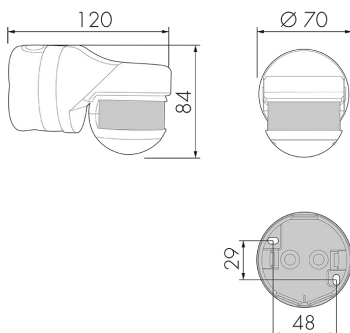
Prezzi brutto IVA escl. 292.00 CHF



## Descrizione del prodotto

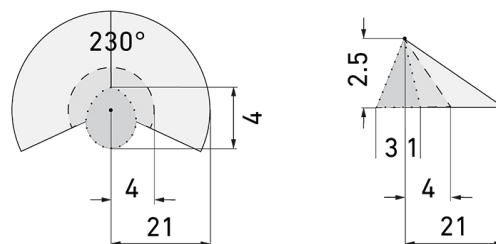
- Montaggio alla parete e al soffitto (montaggio su angoli con accessorio)
- Con angolo di rilevamento a 230° (2x115°) e protezione anti rasentamento a 360° per la sorveglianza di facciate complete, magazzini, piani di carico, parcheggi sotterranei, ecc.
- Inserimento del cavo d'installazione dalla parte posteriore, inferiore e superiore
- Grande portata e alta sensibilità (le portate possono essere regolata per settore tra 5 e 21 metri senza gradini)
- dS-Ready, con morsetto digitalSTROM integrato
- Per trasmettere le informazioni di movimento nel sistema digitalSTROM

## Illustrazione



Dimensioni in mm

## Schema di rilevamento



Dimensioni in m

a sinistra: vista dall'alto, a destra: vista laterale

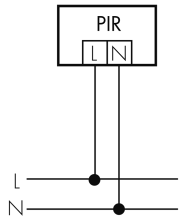
- ..... Protezione anti rasentamento
- - - Portata dirigendosi verso la lente (movimento radiale)
- Portata passando lateralmente (movimento tangenziale)

## Caratteristiche tecniche RC-plus next N 230 DS/W

|  |   |
|--|---|
| <b>Caratteristiche di montaggio</b>              |   |
| Altezza di montaggio raccomandata [m]            | 2.5                                     |
| Altezza di montaggio max. 2 [m]                  | 10                                      |
| Altezza di montaggio min. [m]                    | 2.5                                     |
| Categoria di montaggio                           | Sopra intonaco per ambienti umidi (NAP) |
| <b>Materiale e forma di costruzione</b>          |   |
| Codice colore                                    | RAL 9010                                |
| Colore   | Bianco                                  |
| Resistente ai raggi UV                           | PC resistente ai raggi UV               |
| <b>Caratteristiche elettronico</b>               |   |
| Tipo di collegamento                             | Morsetto a vite                         |
| Frequenza di rete [Hz]                           | 50 - 60                                 |
| Tipo di tensione                                 | AC                                      |
| Tensione di alimentazione                        | 230 V (+/- 10 %)                        |
| <b>Caratteristiche di sensore</b>                |   |
| Modello  | Rilevatore di movimento                 |
| Angolo di rilevamento [°]                        | 230                                     |
| <b>Caratteristiche di funzionamento</b>          |   |
| Quantità di canali                               | 1                                       |
| Controllo  | digitalSTROM                            |
| <b>Caratteristiche di funzionamento [Uscita]</b> |   |
| Uscita di comando                                | Contatto software                       |
| <b>Dichiarazione</b>                             |   |
| Temperatura di esercizio [°C]                    | -25 °C - +55 °C                         |
| Senza alogeni                                    | sì                                      |
| Grado di protezione [IP]                         | 54                                      |
| Classe di protezione                             | II                                      |

## Schematics

### Funzionamento normale



## Accessori RC-plus next N 230 DS/W



**ESA-RC-plus next/W** lieferbar  
Zoccolo per montaggio su angoli  
sporgenti, bianco  
No E: 535 999 909  
Prezzi brutto IVA escl. 13.00 CHF



**ESI-RC-plus next/W** lieferbar  
Zoccolo per montaggio su angoli  
rientranti, bianco  
No E: 535 998 245  
Prezzi brutto IVA escl. 13.00 CHF



**BSK-RC/W** lieferbar  
Griglia di protezione per montaggio a  
muro, bianco  
No E: 535 998 375  
Prezzi brutto IVA escl. 31.00 CHF