

# Fiche technique



PD2N-KNXs-DX-AP/W

Détecteur de présence KNX,  
blanc

No E: 535 935 138

Prix brut TVA excl. 305.00 CHF

## Description du produit

- Pour montage au plafond apparent avec zone à 360° pour la détection fiable des mouvements
- Avec caches clipsables
- Détecteur de présence KNX avec coupleur de BUS KNX intégré
- KNX Secure Ready
- 1x lumière (pour régulation ou commutation), 1x sortie de appareil esclave, 3 blocs CVC distincts
- Mode CVC (1=confort, 2=veille, 3=économie, 4 protection contre le gel/chaleur)
- Contrôle HCL/RGB
- Télécommande bidirectionnelle avec adaptateur IR et appli B.E.G. One (Swisslux) pour smartphone
- Mode semi-automatique intelligent, mode de régulation indépendant de l'occupation (interrupteur photoélectrique), mode automatique
- Adaptation individuelle de la sensibilité du capteur de mouvement
- Zone de détection peut être étendue grâce au mode maître-esclave
- Options d'optimisation étendues pour la mesure de la lumière
- La valeur mesurée de la lumière est communiquée au bus
- Adaptation de la courbe de variation
- Mesure de lumière mixte au moyen d'un capteur de lumière intérieur et extérieur
- Télécommande IR avec 5 boutons flexible programmable (accessoires)
- Le bouton de programmation (adresse physique) peut être actionné par télécommande
- Régulation/commutation de trois groupes d'éclairage via offset (possibilité d'influence externe)
- Opération manuelle via boutons poussoirs KNX externes possible
- Contrôle des fonctions (battement cardiaque, envoi cyclique)
- Courte présence, auto-ajustement de la temporisation, fonction de couloir
- Arrêt forcé
- Différentes fonctions de verrouillage
- Soft start
- Simulation de présence

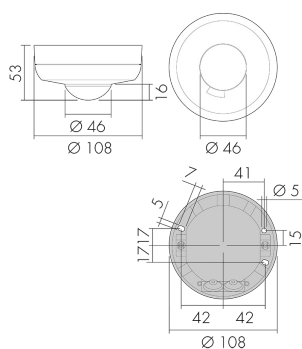
Fiche technique PD2N-KNXs-DX-AP/W

Page 1 / 4

Date d'impression: 13.06.2023 11:43

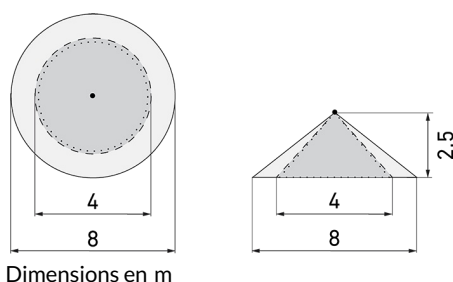
- Deux modules logiques
- Fonction arrêt central intelligent
- Appel de scènes d'éclairage
- Les LEDs d'état peuvent être activées / désactivées
- Comportement sur le retour de tension du bus définissable au choix
- Pause de sécurité variable après avoir éteint les lumières
- Capteur de température
- Paramètres ex ETS 5 pour l'intégration dans les systèmes KNX

## Illustrations



Dimensions en mm

## Schémas de détection



Dimensions en m

à gauche: vue du dessus, à droite: vue latérale

- ..... Portée pour des activités assises (présence)
- - - Portée avec une approche directe (radial)
- Portée avec une approche latérale (tangential)

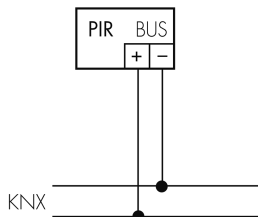
## Caractéristiques techniques PD2N-KNXs-DX-AP/W

Caractéristiques de montage	
Hauteur de montage recommandée [m]	2.5
Hauteur de montage max. 2 [m]	5
Hauteur de montage min. [m]	2
Catégorie de montage	Apparent (AP)
Matériel et type de construction	
Code couleur	RAL 9010
Couleur	Blanc
Résistant aux UV	PC résistant aux UV
Caractéristiques électronique	
Type de raccordement	Bornes KNX
Type de tension	DC

Tension d'alimentation	KNX, 24 V
Courant absorbé [mA]	12
<b>Caractéristiques de capteur</b>	
Sensibilité réglable	oui
Modèle	Détecteur de présence
Angle de détection [°]	360
Plage de température	-5 °C à +45 °C
Microphone	oui
<b>Caractéristiques de fonction</b>	
Quantité de canaux	4
Télécommandable (IR)	IR-RC (Feuille de programmation IR-PD KNX), IR-PD KNX Mini
Commande	KNX, KNX TP 256
Fernbedienbar bidirektional	ja (mit BLE-IR-Adapter)
<b>Caractéristiques de fonction [Sortie]</b>	
Sensibilité lumineuse [lx]	5 - 2000
Retard d'activation	0 s - 30 h
Semi-automatique	oui
Fonction à impulsion	oui (durée de pause réglable)
Temporisation max.	23 h 59 min 59 s
Puissance de commutation max.	dépend de l'actionneur
Temporisation min.	1 s
Éclairage de nuit	oui (luminosité réglable)
Éclairage d'orientation	oui (minuterie/luminosité réglable)
Sortie de commande	Contact logiciel
<b>Caractéristiques de fonction [Entrée]</b>	
Contact d'entrée pour slave	oui
Contact d'entrée pour bouton poussoir	oui (par canal)
<b>Caractéristiques de fonction [Entrée 2]</b>	
Contact d'entrée pour slave	oui
<b>Déclarations</b>	
Température de service [°C]	-25 °C - +55 °C
Sans halogène	oui
Indice de protection [IP]	54
Classe de protection	III

# Schémas

## Fonctionnement normal



## Accessoires PD2N-KNXs-DX-AP/W



**IR-RC** lieferbar  
Télécommande IR  
No E: 535 949 005  
Prix brut TVA excl. 30.00 CHF



**BSK-PD/W** lieferbar  
Grille de protection pour détecteurs  
360°, blanc  
No E: 535 998 275  
Prix brut TVA excl. 31.00 CHF



**Color RAL NCS** lieferbar  
Couleur spéciale mat ou brillant  
No art.: 141522  
Prix brut TVA excl. 20.00 CHF



**FO IR-PD KNX** lieferbar  
Surface de fonctionnement  
No art.: 142596  
Prix brut TVA excl. 0.00 CHF



**IR-PD KNX Mini** lieferbar  
petite télécommande IR  
No E: 535 949 045  
Prix brut TVA excl. 25.00 CHF



**BLE-IR-Adapter** lieferbar  
Adaptateur IR pour Smartphone  
No E: 535 990 705  
Prix brut TVA excl. 199.00 CHF



**B.E.G. One (Swisslux) App** lieferbar  
App pour la programmation des produit  
B.E.G.  
No art.: 169381  
Prix brut TVA excl. 0.00 CHF