

Fiche technique

PD4N-KNXs-DX-DE/W

Détecteur de présence KNX,
blanc

No E: 535 966 148

Prix brut TVA excl. 325.00 CHF



Description du produit

- Pour le montage dans les faux-plafonds avec zone à 360° pour la détection fiable des mouvements, Grande portée
- Montage rapide grâce à la fixation de ressort
- Avec caches clipsables
- Détecteur de présence KNX avec coupleur de BUS KNX intégré
- KNX Secure Ready
- 1x lumière (pour régulation ou commutation), 1x sortie de appareil esclave, 3 blocs CVC distincts
- Mode CVC (1=confort, 2=veille, 3=économie, 4 protection contre le gel/chaleur)
- Contrôle HCL/RGB
- Télécommande bidirectionnelle avec adaptateur IR et appli B.E.G. One (Swisslux) pour smartphone
- Mode semi-automatique intelligent, mode de régulation indépendant de l'occupation (interrupteur photoélectrique), mode automatique
- Zone de détection peut être étendue grâce au mode maître-esclave
- Options d'optimisation étendues pour la mesure de la lumière
- La valeur mesurée de la lumière est communiquée au bus
- Adaptation de la courbe de variation
- Mesure de lumière mixte au moyen d'un capteur de lumière intérieur et extérieur
- Télécommande IR avec 5 boutons flexible programmable (accessoires)
- Le bouton de programmation (adresse physique) peut être actionné par télécommande
- Régulation/commutation de trois groupes d'éclairage via offset (possibilité d'influence externe)
- Opération manuelle via boutons poussoirs KNX externes possible
- Contrôle des fonctions (battement cardiaque, envoi cyclique)
- Courte présence, auto-ajustement de la temporisation, fonction de couloir
- Arrêt forcé
- Différentes fonctions de verrouillage

• Soft start

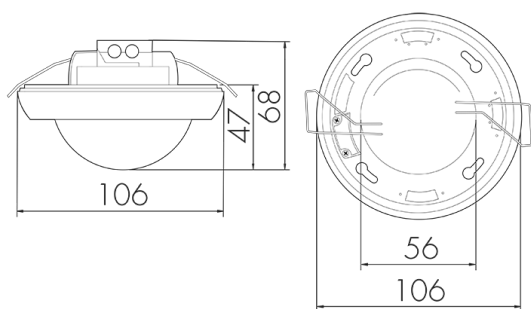
Fiche technique PD4N-KNXs-DX-DE/W

Page 1 / 4

Date d'impression: 13.06.2023 11:43

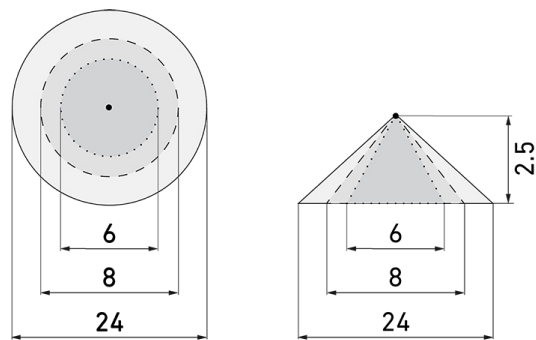
- Simulation de présence
- Deux modules logiques
- Fonction arrêt central intelligent
- Appel de scènes d'éclairage
- Les LEDs d'état peuvent être activées / désactivées
- Comportement sur le retour de tension du bus définissable au choix
- Pause de sécurité variable après avoir éteint les lumières
- Capteur de température
- Paramètres ex ETS 5 pour l'intégration dans les systèmes KNX
- Adaptation individuelle de la sensibilité du capteur de mouvement
- Désactivation de capteurs PIR individuels
- Reconnaissance de direction

Illustrations



Dimensions en mm

Schémas de détection



Dimensions en m

à gauche: vue du dessus, à droite: vue latérale

- Portée pour des activités assises (présence)
- - - Portée avec une approche directe (radial)
- Portée avec une approche latérale (tangential)

Caractéristiques techniques PD4N-KNXs-DX-DE/W

Caractéristiques de montage	
Hauteur de montage recommandée [m]	2.5
Hauteur de montage max. 2 [m]	10
Hauteur de montage min. [m]	2
Catégorie de montage	Intégré (EB)
Matériel et type de construction	
Trou de forage [mm]	73
Code couleur	RAL 9010
Couleur	Blanc

Résistant aux UV PC résistant aux UV

Caractéristiques électronique

Type de raccordement Bornes KNX

Type de tension DC

Tension d'alimentation KNX, 24 V

Courant absorbé [mA] 12

Caractéristiques de capteur

Sensibilité réglable oui

Modèle Détecteur de présence

Angle de détection [°] 360

Plage de température -5 °C à +45 °C

Microphone oui

Caractéristiques de fonction

Quantité de canaux 4

Télécommandable (IR) IR-RC (Feuille de programmation IR-PD KNX), IR-PD KNX Mini

Commande KNX, KNX TP 256

Fernbedienbar bidirektional ja (mit BLE-IR-Adapter)

Caractéristiques de fonction [Sortie]

Sensibilité lumineuse [lx] 5 - 2000

Retard d'activation 0 s - 30 h

Semi-automatique oui

Fonction à impulsion oui (durée de pause réglable)

Temporisation max. 23 h 59 min 59 s

Puissance de commutation max. dépend de l'actionneur

Temporisation min. 1 s

Éclairage de nuit oui (luminosité réglable)

Éclairage d'orientation oui (minuterie/luminosité réglable)

Sortie de commande Contact logiciel

Caractéristiques de fonction [Entrée]

Contact d'entrée pour slave oui

Contact d'entrée pour bouton poussoir oui (par canal)

Caractéristiques de fonction [Entrée 2]

Contact d'entrée pour slave oui

Déclarations

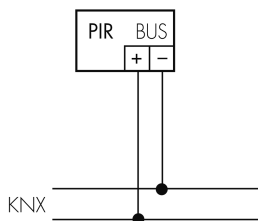
Température de service [°C] -25 °C - +55 °C

Sans halogène oui

Indice de protection [IP] 20

Schémas

Fonctionnement normal



Accessoires PD4N-KNXs-DX-DE/W



IR-RC lieferbar
Télécommande IR
No E: 535 949 005
Prix brut TVA excl. 30.00 CHF



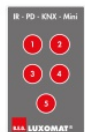
BSK-PD/W lieferbar
Grille de protection pour détecteurs
360°, blanc
No E: 535 998 275
Prix brut TVA excl. 31.00 CHF



Color RAL NCS lieferbar
Couleur spéciale mat ou brillant
No art.: 141522
Prix brut TVA excl. 20.00 CHF



FO IR-PD KNX lieferbar
Surface de fonctionnement
No art.: 142596
Prix brut TVA excl. 0.00 CHF



IR-PD KNX Mini lieferbar
petite télécommande IR
No E: 535 949 045
Prix brut TVA excl. 25.00 CHF



BLE-IR-Adapter lieferbar
Adaptateur IR pour Smartphone
No E: 535 990 705
Prix brut TVA excl. 199.00 CHF



CS1S MAX K/W lieferbar
Lentille de couloir pour PD4N-BMS
DALI-2, blanc
No E: 535 999 268
Prix brut TVA excl. 20.00 CHF



B.E.G. One (Swisslux) App lieferbar
App pour la programmation des produit
B.E.G.
No art.: 169381
Prix brut TVA excl. 0.00 CHF