

Scheda tecnica



PD4N-KNXs-DX-UP/W

Rilevatore di presenza KNX,
bianco

No E: 535 966 128

Prezzi brutto IVA escl.
315.00 CHF

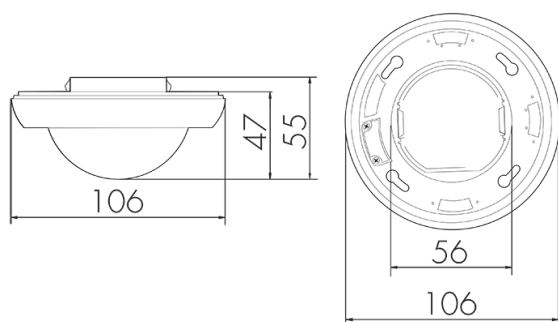
Descrizione del prodotto

- Per il montaggio sottomuro al soffitto con zona a 360° per il rilevamento affidabile dei movimenti, Grande portata
- Idoneo per le scatole d'accesso grandezza I
- Con clip di copertura
- Rilevatore di presenza KNX superpiatto con connettore BUS KNX integrato
- KNX Secure Ready
- 1 uscita segnale luce (per regolazione o on/off), 3 canali luce di comunicazione per 3 gruppi/zone di illuminazione con off-set), 3 canali luce on/off, 3 canali HVAC, 1 canale Slave selezionabili
- Modalità HVAC (1 comfort, 2 stand by, 3 economy, 4 antigelo/surriscaldamento)
- Controllo HCL/RGB
- Telecomandabile bidirezionalmente a distanza con l'adattatore IR e l'App per smartphone B.E.G.
- Modalità semiautomatica intelligente con regolazione indipendente dalla presenza (crepuscolare), Modalità automatica
- Modalità slave per estensione area di rilevamento
- Misurazione Luce ottimizzata
- Misurazione Luce comunicata via bus
- Curva dimmerazione modificabile
- Misurazione della luce tramite sensore luce interno ed esterno
- Telecomando IR con 5 tasti programmabili in modo libero (accessori)
- Assegnazione dell'indirizzo fisico tramite pulsante o telecomando
- Impostazione di tre gruppi di livelli luce tramite off-set
- Forzatura manuale tramite pulsante KNX esterno
- Funzioni di controllo (heartbeat, cyclical sending)
- Funzione di presenza breve, autoregolazione tempi di ritardo, funzione corridoio
- Funzione spegnimento forzato

Varie funzioni di processo

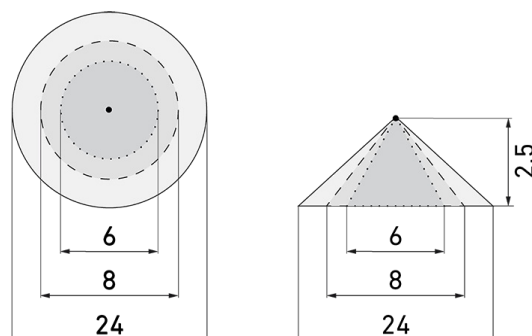
- Soft-start
- Simulazione presenza
- 2 moduli logici integrati
- Funzione intelligente Central Off
- Richiamo scenari Luminosi
- LEDs interni attivabili o disattivabili
- Scelta comportamento in caso di back-out e ripristino
- Pausa sicurezza dopo spegnimento delle luci impostabile
- Sensore di temperatura
- Impostazione KNX tramite ETS 5
- Adattamento individuale della sensibilità del sensore di movimento
- Sensori PIR interni attivabili/disattivabili singolarmente
- Rilevamento direzione movimento

Illustrazione



Dimensioni in mm

Schemi di rilevamento



Dimensioni in m

a sinistra: vista dall'alto, a destra: vista laterale

- Portata per le attività sedentarie (zona di presenza)
- - - Portata dirigendosi verso la lente (movimento radiale)
- Portata passando lateralmente (movimento tangenziale)

Caratteristiche tecniche PD4N-KNXs-DX-UP/W

Caratteristiche di montaggio

Altezza di montaggio raccomandata [m]	2.5
Altezza di montaggio max. 2 [m]	10
Altezza di montaggio min. [m]	2
Categoria di montaggio	Sottomuro (UP)

Materiale e forma di costruzione

Scheda tecnica PD4N-KNXs-DX-UP/W

Pagina 2 / 4

Printing date: 13.06.2023 11:48

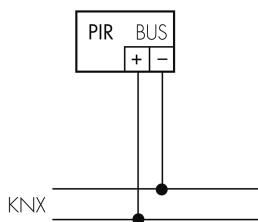
Swisslux AG
Industriestrasse 8, 8618 Oetwil am See
Tel: +41 43 844 80 80 Data di stampa: +41 43 844 80 81
Supporto Tecnico: +41 43 844 80 77
info@swisslux.ch, /www.swisslux.ch

Codice colore	RAL 9010
Colore	Bianco
Resistente ai raggi UV	PC resistente ai raggi UV
Caratteristiche elettronico	
Tipo di collegamento	Morsetti KNX
Tipo di tensione	DC
Tensione di alimentazione	KNX, 24 V
Corrente assorbita [mA]	12
Caratteristiche di sensore	
Sensibilità di intervento regolabile	sì
Modello	Rilevatore di presenza
Angolo di rilevamento [°]	360
Scala di temperatura	-5 °C fino +45 °C
Microfono	sì
Caratteristiche di funzionamento	
Quantità di canali	4
Telecomandabile (IR)	IR-RC (Foglio de programmation IR-PD KNX), IR-PD KNX Mini
Controllo	KNX, KNX TP 256
Fernbedienbar bidirektional	ja (mit BLE-IR-Adapter)
Caratteristiche di funzionamento [Uscita]	
Luminosità di intervento [lx]	5 - 2000
Ritardo all'accensione	0 s - 30 h
Semiautomatico	sì
Funzione ad impulso	sì (durata della pausa regolabile)
Temporizzazione max.	23 h 59 min 59 s
Potenza max. di commutazione	dipende dall'attuatore
Temporizzazione min.	1 s
Luce notturna	sì (impostazione della luminosità)
Luce d'orientamento	sì (impostazione del tempo/della luminosità)
Uscita di comando	Contatto software
Caratteristiche di funzionamento [Ingresso]	
Contatto d'ingresso per slave	sì
Contatto d'ingresso per pulsante	sì (per canale)
Caratteristiche di funzionamento [Ingresso 2]	
Contatto d'ingresso per slave	sì
Dichiarazione	
Temperatura di esercizio [°C]	-25 °C - +55 °C

Senza alogeni	si
Grado di protezione [IP]	20
Classe di protezione	III

Schematics

Funzionamento normale



Accessori PD4N-KNXs-DX-UP/W



IR-RC lieferbar
Telecomando IR
No E: 535 949 005
Prezzi brutto IVA escl. 30.00 CHF



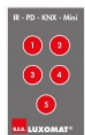
BSK-PD/W lieferbar
Griglia di protezione per rilevatori 360°,
bianco
No E: 535 998 275
Prezzi brutto IVA escl. 31.00 CHF



Color RAL NCS lieferbar
Colore speciale opaco o lucido
Art-No: 141522
Prezzi brutto IVA escl. 20.00 CHF



FO IR-PD KNX lieferbar
Scheda di programmazione
Art-No: 142596
Prezzi brutto IVA escl. 0.00 CHF



IR-PD KNX Mini lieferbar
piccolo telecomando IR
No E: 535 949 045
Prezzi brutto IVA escl. 25.00 CHF



BLE-IR-Adapter lieferbar
Adattatore IR per smartphone
No E: 535 990 705
Prezzi brutto IVA escl. 199.00 CHF



CS1 S MAX K/W lieferbar
Lente per corridoio per PD4N-BMS
DALI-2, bianca
No E: 535 999 268
Prezzi brutto IVA escl. 20.00 CHF



B.E.G. One (Swisslux) App lieferbar
App per la programmazione dei B.E.G.
prodotti
Art-No: 169381
Prezzi brutto IVA escl. 0.00 CHF