

Fiche technique



PD11-KNXs-FLAT-DX-DE/W

Détecteur de présence KNX,
blanc

No E: 535 975 248

Prix brut TVA excl. 310.00 CHF

Description du produit

- Pour montage dans les faux-plafonds avec zone à 360° pour la détection fiable des mouvements, design plat
- Montage rapide grâce à la fixation de ressort
- Avec caches clipsables
- Détecteur de présence KNX avec coupleur de BUS KNX intégré
- KNX Secure Ready
- 1x lumière (pour régulation ou commutation), 1x sortie de appareil esclave, 3 blocs CVC distincts
- Mode CVC (1=confort, 2=veille, 3=économie, 4 protection contre le gel/chaleur)
- Télécommande bidirectionnelle avec adaptateur IR et appli B.E.G. One (Swisslux) pour smartphone
- Mode semi-automatique intelligent, mode de régulation indépendant de l'occupation (interrupteur photoélectrique), mode automatique
- Adaptation individuelle de la sensibilité du capteur de mouvement
- Zone de détection peut être étendue grâce au mode maître-esclave
- Options d'optimisation étendues pour la mesure de la lumière
- La valeur mesurée de la lumière est communiquée au bus
- Adaptation de la courbe de variation
- Mesure de la lumière mixte au moyen d'un capteur de lumière interne
- Télécommande IR avec 5 boutons flexible programmable (accessoires)
- Le bouton de programmation (adresse physique) peut être actionné par télécommande
- Régulation/commutation de trois groupes d'éclairage via offset (possibilité d'influence externe)
- Opération manuelle via boutons poussoirs KNX externes possible
- Contrôle des fonctions (battement cardiaque, envoi cyclique)
- Courte présence, auto-ajustement de la temporisation, fonction de couloir
- Arrêt forcé
- Différentes fonctions de verrouillage
- Soft start
- Simulation de présence

Fiche technique PD11-KNXs-FLAT-DX-DE/W

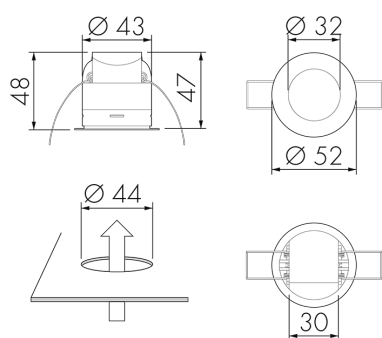
Page 1 / 5

Date d'impression: 13.06.2023 11:44

Swisslux AG
Industriestrasse 8, 8618 Oetwil am See
Tél: +41 43 844 80 80 Fax: +41 43 844 80 81
Service technique: +41 43 844 80 77
info@swisslux.ch, /www.swisslux.ch

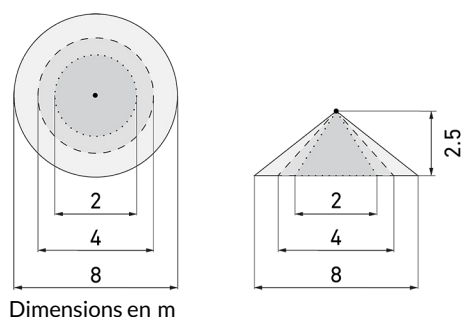
- Deux modules logiques
- Fonction arrêt central intelligent
- Appel de scènes d'éclairage
- Les LEDs d'état peuvent être activées / désactivées
- Comportement sur le retour de tension du bus définissable au choix
- Pause de sécurité variable après avoir éteint les lumières
- Capteur de température
- Paramètres ex ETS 5 pour l'intégration dans les systèmes KNX

Illustrations



Dimensions en mm

Schémas de détection



Dimensions en m

à gauche: vue du dessus, à droite: vue latérale

- Portée pour des activités assises (présence)
- - - Portée avec une approche directe (radial)
- Portée avec une approche latérale (tangential)

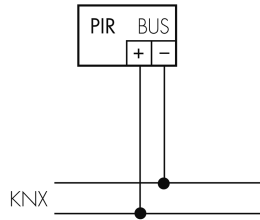
Caractéristiques techniques PD11-KNXs-FLAT-DX-DE/W

Caractéristiques de montage	
Hauteur de montage recommandée [m]	2.5
Hauteur de montage max. 2 [m]	5
Hauteur de montage min. [m]	2
Catégorie de montage	Intégré (EB)
Matériel et type de construction	
Trou de forage [mm]	44
Code couleur	RAL 9010
Couleur	Blanc
Résistant aux UV	PC résistant aux UV
Caractéristiques électronique	

Type de raccordement	Bornes KNX
Type de tension	DC
Tension d'alimentation	KNX, 24 V
Courant absorbé [mA]	12
Caractéristiques de capteur	
Sensibilité réglable	oui
Modèle	Détecteur de présence
Angle de détection [°]	360
Plage de température	-5 °C à +45 °C
Microphone	oui
Caractéristiques de fonction	
Quantité de canaux	4
Télécommandable (IR)	IR-RC (Feuille de programmation IR-PD KNX), IR-PD KNX Mini
Commande	KNX, KNX TP 256
Fernbedienbar bidirektional	ja (mit BLE-IR-Adapter)
Caractéristiques de fonction [Sortie]	
Sensibilité lumineuse [lx]	5 - 2000
Retard d'activation	0 s - 30 h
Semi-automatique	oui
Fonction à impulsion	oui (durée de pause réglable)
Temporisation max.	23 h 59 min 59 s
Puissance de commutation max.	dépend de l'actionneur
Temporisation min.	1 s
Éclairage de nuit	oui (luminosité réglable)
Éclairage d'orientation	oui (minuterie/luminosité réglable)
Sortie de commande	Contact logiciel
Caractéristiques de fonction [Entrée]	
Contact d'entrée pour slave	oui
Contact d'entrée pour bouton poussoir	oui (par canal)
Caractéristiques de fonction [Entrée 2]	
Contact d'entrée pour slave	oui
Déclarations	
Température de service [°C]	-25 °C - +55 °C
Sans halogène	oui
Indice de protection [IP]	54
Classe de protection	III

Schémas

Fonctionnement normal



Accessoires PD11-KNXs-FLAT-DX-DE/W



IR-RC lieferbar
Télécommande IR
No E: 535 949 005
Prix brut TVA excl. 30.00 CHF



CSS PD11/S lieferbar
Couvercle de couleur, noir
No E: 535 993 358
Prix brut TVA excl. 5.00 CHF



CSS PD11/HG lieferbar
Couvercle de couleur, gris clair
No E: 535 993 338
Prix brut TVA excl. 5.00 CHF



CSS PD11/DG lieferbar
Couvercle de couleur, gris foncé
No E: 535 993 348
Prix brut TVA excl. 5.00 CHF



CSS PD11/SI lieferbar
Couvercle de couleur, argent
No E: 535 993 378
Prix brut TVA excl. 5.00 CHF



CSS PD11/BE lieferbar
Couvercle de couleur, beige
No E: 535 993 388
Prix brut TVA excl. 5.00 CHF



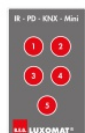
CSS PD11/B lieferbar
Couvercle de couleur, marron
No E: 535 993 398
Prix brut TVA excl. 5.00 CHF



FO IR-PD KNX lieferbar
Surface de fonctionnement
No art.: 142596
Prix brut TVA excl. 0.00 CHF



AS PD11/W lieferbar
Kit adaptateur PD11, blanc
No E: 535 999 008
Prix brut TVA excl. 18.00 CHF



IR-PD KNX Mini lieferbar
petite télécommande IR
No E: 535 949 045
Prix brut TVA excl. 25.00 CHF



BLE-IR-Adapter lieferbar
Adaptateur IR pour Smartphone
No E: 535 990 705
Prix brut TVA excl. 199.00 CHF



B.E.G. One (Swisslux) App lieferbar
App pour la programmation des produit
B.E.G.
No art.: 169381
Prix brut TVA excl. 0.00 CHF