

Scheda tecnica



PD11-KNXs-FLAT-DX-DE/W

Rilevatore di presenza KNX,
bianco

No E: 535 975 248

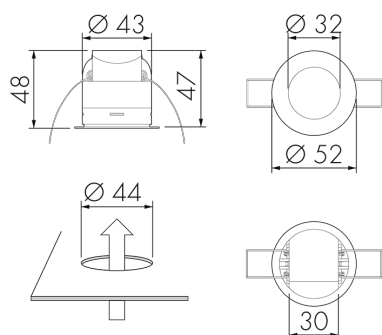
Prezzi brutto IVA escl.
310.00 CHF

Descrizione del prodotto

- Per il montaggio in soffitto sospeso con zona a 360° per il rilevamento affidabile dei movimenti, design piatto
- Montaggio rapido grazie al fissaggio con morsetto a molla
- Con clip di copertura
- Rilevatore di presenza KNX superpiatto con connettore BUS KNX integrato
- KNX Secure Ready
- 1 uscita segnale luce (per regolazione o on/off), 3 canali luce di comunicazione per 3 gruppi/zone di illuminazione con off-set), 3 canali luce on/off, 3 canali HVAC, 1 canale Slave selezionabili
- Modalità HVAC (1 comfort, 2 stand by, 3 economy, 4 antigelo/surriscaldamento)
- Telecomandabile bidirezionalmente a distanza con l'adattatore IR e l'App per smartphone B.E.G.
- Modalità semiautomatica intelligente con regolazione indipendente dalla presenza (crepuscolare), Modalità automatica
- Adattamento individuale della sensibilità del sensore di movimento
- Modalità slave per estensione area di rilevamento
- Misurazione Luce ottimizzata
- Misurazione Luce comunicata via bus
- Curva dimmerazione modificabile
- Misurazione della luce mista grazie al sensore di luce interno
- Telecomando IR con 5 tasti programmabili in modo libero (accessori)
- Assegnazione dell'indirizzo fisico tramite pulsante o telecomando
- Impostazione di tre gruppi di livelli luce tramite off-set
- Forzatura manuale tramite pulsante KNX esterno
- Funzioni di controllo (heartbeat, cyclical sending)
- Funzione di presenza breve, autoregolazione tempi di ritardo, funzione corridoio
- Funzione spegnimento forzato
- Varie funzioni di blocco

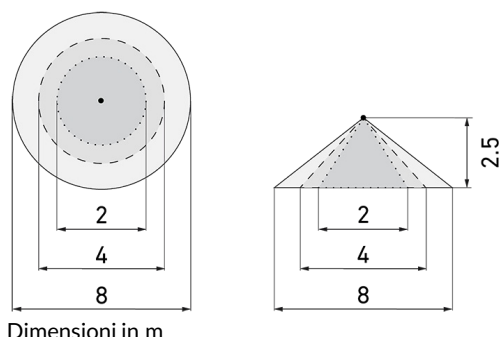
- Simulazione presenza
- 2 moduli logici integrati
- Funzione intelligente Central Off
- Richiamo scenari Luminosi
- LEDs interni attivabili o disattivabili
- Scelta comportamento in caso di back-out e ripristino
- Pausa sicurezza dopo spegnimento delle luci impostabile
- Sensore di temperatura
- Impostazione KNX tramite ETS 5

Illustrazione



Dimensioni in mm

Schemi di rilevamento



Dimensioni in m

a sinistra: vista dall'alto, a destra: vista laterale

- Portata per le attività sedentarie (zona di presenza)
- - - Portata dirigendosi verso la lente (movimento radiale)
- Portata passando lateralmente (movimento tangenziale)

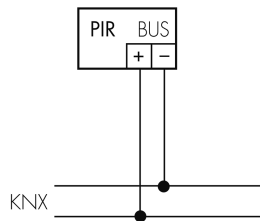
Caratteristiche tecniche PD11-KNXs-FLAT-DX-DE/W

Caratteristiche di montaggio	
Altezza di montaggio raccomandata [m]	2.5
Altezza di montaggio max. 2 [m]	5
Altezza di montaggio min. [m]	2
Categoria di montaggio	Integrato (EB)
Materiale e forma di costruzione	
Foro [mm]	44
Codice colore	RAL 9010
Colore	Bianco
Resistente ai raggi UV	PC resistente ai raggi UV

Caratteristiche elettronico	
Tipo di collegamento	Morsetti KNX
Tipo di tensione	DC
Tensione di alimentazione	KNX, 24 V
Corrente assorbita [mA]	12
Caratteristiche di sensore	
Sensibilità di intervento regolabile	sì
Modello	Rilevatore di presenza
Angolo di rilevamento [°]	360
Scala di temperatura	-5 °C fino +45 °C
Microfono	sì
Caratteristiche di funzionamento	
Quantità di canali	4
Telecomandabile (IR)	IR-RC (Foglio de programmation IR-PD KNX), IR-PD KNX Mini
Controllo	KNX, KNX TP 256
Fernbedienbar bidirektional	ja (mit BLE-IR-Adapter)
Caratteristiche di funzionamento [Uscita]	
Luminosità di intervento [lx]	5 - 2000
Ritardo all'accensione	0 s - 30 h
Semiautomatico	sì
Funzione ad impulso	sì (durata della pausa regolabile)
Temporizzazione max.	23 h 59 min 59 s
Potenza max. di commutazione	dipende dall'attuatore
Temporizzazione min.	1 s
Luce notturna	sì (impostazione della luminosità)
Luce d'orientamento	sì (impostazione del tempo/della luminosità)
Uscita di comando	Contatto software
Caratteristiche di funzionamento [Ingresso]	
Contatto d'ingresso per slave	sì
Contatto d'ingresso per pulsante	sì (per canale)
Caratteristiche di funzionamento [Ingresso 2]	
Contatto d'ingresso per slave	sì
Dichiarazione	
Temperatura di esercizio [°C]	-25 °C - +55 °C
Senza alogeni	sì
Grado di protezione [IP]	54
Classe di protezione	III

Schematics

Funzionamento normale



Accessori PD11-KNXs-FLAT-DX-DE/W



IR-RC lieferbar
Telecomando IR
No E: 535 949 005
Prezzi brutto IVA escl. 30.00 CHF



CSS PD11/S lieferbar
Coperchio colorato, nero
No E: 535 993 358
Prezzi brutto IVA escl. 5.00 CHF



CSS PD11/HG lieferbar
Coperchio colorato, grigio chiaro
No E: 535 993 338
Prezzi brutto IVA escl. 5.00 CHF



CSS PD11/DG lieferbar
Coperchio colorato, grigio scuro
No E: 535 993 348
Prezzi brutto IVA escl. 5.00 CHF



CSS PD11/SI lieferbar
Coperchio colorato, argento
No E: 535 993 378
Prezzi brutto IVA escl. 5.00 CHF



CSS PD11/BE lieferbar
Coperchio colorato, beige
No E: 535 993 388
Prezzi brutto IVA escl. 5.00 CHF



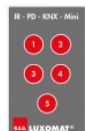
CSS PD11/B lieferbar
Coperchio colorato, marrone
No E: 535 993 398
Prezzi brutto IVA escl. 5.00 CHF



FO IR-PD KNX lieferbar
Scheda di programmazione
Art-No: 142596
Prezzi brutto IVA escl. 0.00 CHF



AS PD11/W lieferbar
Set adattatori PD11
No E: 535 999 008
Prezzi brutto IVA escl. 18.00 CHF



IR-PD KNX Mini lieferbar
piccolo telecomando IR
No E: 535 949 045
Prezzi brutto IVA escl. 25.00 CHF



BLE-IR-Adapter lieferbar
Adattatore IR per smartphone
No E: 535 990 705
Prezzi brutto IVA escl. 199.00 CHF



B.E.G. One (Swisslux) App lieferbar
App per la programmazione dei B.E.G.
prodotti
Art-No: 169381
Prezzi brutto IVA escl. 0.00 CHF