

Datenblatt



PD2N-KNXs-OCCULOG-DX-UP

Präsenzmelder KNX, weiss

E-Nr: 535 935 398

Preis brutto exkl. MwSt.:
530.00 CHF

Produktbeschreibung

- Für Decken-Unterputz-Montage mit 360° Erfassungsbereich zur zuverlässigen Detektion von Bewegungen
- Passend für Einlassdosen Gr. I
- Abdeckclips im Lieferumfang
- KNX-Präsenzmelder mit integriertem KNX-BUS-Ankoppler
- KNX Secure fähig
- 1x Licht (regel- oder schaltbar), 1x Slave-Ausgang, 3x HKL Ausgänge (unabhängig)
- HKL Mode (1=Komfort, 2=Standby, 3= Economy, 4 Frost/Hitzeschutz)
- HCL/RGB Steuerung möglich
- Regler für Temperatur, Luftgüte und Luftfeuchtigkeit
- Bidirektional fernbedienbar mit dem IR-Adapter und der B.E.G. One (Swisslux) App
- Intelligenter Halbautomatikbetrieb, präsenzunabhängiger Regelbetrieb (Dämmerungsmelder), Vollautomatikbetrieb
- Individuelle Empfindlichkeitsanpassung des Bewegungssensors
- Master-Slave-Betrieb zur Erweiterung des Erfassungsbereiches
- Umfangreiche Optimierungsmöglichkeiten für die Lichtmessung
- Ausgabe des gemessenen Lichtwertes auf den Bus
- Anpassung der Dimmkurve
- IR-fernbedienbar mittels freiprogrammierbarer 5 Tasten Fernbedienung (Zubehör)
- Programmiermodus (physikalische Adresse) mittels IR bedienbar
- Regeln/Schalten von drei Lichtgruppen mittels Offset (externe Beeinflussung möglich)
- Manuelle Beeinflussung über externe KNX-Taster möglich
- Überwachen der Funktion (Lebenszeichen, zyklisches Senden)
- Kurzpräsenz, Selbstanpassung der Nachlaufzeit, Korridorfunktion
- Zwangsabschaltung
- Verschiedene Sperrfunktionen

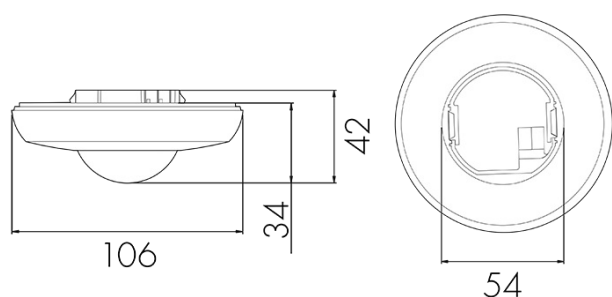
Datenblatt PD2N-KNXs-OCCULOG-DX-UP

Seite 1 / 4

Druckdatum: 13.06.2023 11:35

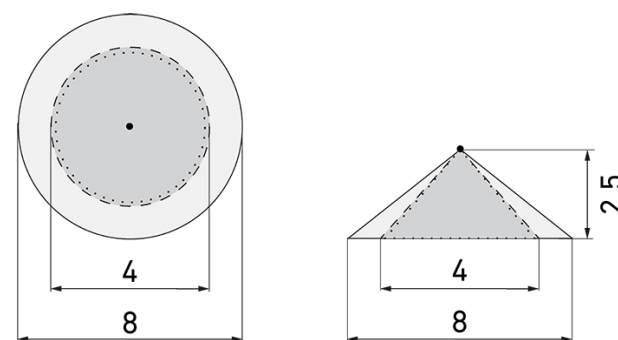
- Softstart
- Anwesenheitssimulation
- Zwei Logikmodule
- Intelligente Zentral-Aus-Funktion
- Aufruf von Lichtszenen
- Status-LEDs aktivierbar/deaktivierbar
- Frei definierbares Verhalten bei Busspannungswiederkehr
- Variable Sicherheitspause nach einem Abschalten der Leuchten
- Parametrierung ab ETS 5 zur Integration in KNX-Systeme
- Luftqualitätssensor misst den VOC Anteil in der Luft, der Wert wird als VOC oder CO₂ äquivalent ausgegeben
- Jeweils vier Grenzwerte und ein Regelmodus für Temperatur, Luftfeuchtigkeit und -güte
- Ausgabe von Temperatur (°C), Luftgüte (ppm) und rel. Luftfeuchtigkeit (%) auf den Bus

Illustrationen



Abmessungen in mm

Erfassungsschemas



Abmessungen in m

links: Aufsicht, rechts: Seitenansicht

- Reichweite bei sitzender Tätigkeit (Präsenz)
- - - Reichweite bei direktem Draufzugehen (radial)
- Reichweite bei seitlichem Vorbeigehen (tangential)

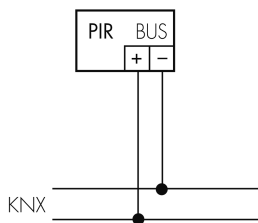
Technische Daten PD2N-KNXs-OCCULOG-DX-UP

Montageeigenschaften	
Montagehöhe empfohlen [m]	2.5
Montagehöhe maximum 2 [m]	5
Montagehöhe minimum [m]	2
Montagekategorie	Unterputz (UP)
Material und Bauform	
Farbe	Weiss
UV-Beständig	UV-stabilisiertes Polycarbonat
Elektrotechnische Eigenschaften	

Anschlussart	KNX Busklemme
Spannungsart	DC
Spannungsversorgung	KNX, 24 V
Stromaufnahme [mA]	12
Sensoreigenschaften	
Ansprechempfindlichkeit einstellbar	ja
Ausführung	Präsenzmelder
Erfassungswinkel [°]	360
Luftfeuchtigkeitssensor	ja
Luftgütesensor	ja
Messbereich Temperatursensor	-5 °C bis +45 °C
Mikrofon	ja
Funktionseigenschaften	
Anzahl Kanäle	4
Fernbedienbar (IR)	IR-RC (Folie IR-PD KNX), IR-PD KNX Mini
Steuerung	KNX, KNX TP 256
Fernbedienbar bidirektional	ja (mit BLE-IR-Adapter)
Funktionseigenschaften [Ausgang]	
Ansprechhelligkeit [lx]	5 - 2000
Einschaltverzögerung	0 s - 30 h
Halbautomatik	ja
Impulsfunktion	ja (einstellbare Pausenzeit)
max. Nachlaufzeit	23 h 59 min 59 s
max. Schaltleistung	Abhängig vom Aktor
min. Nachlaufzeit	1 s
Nachtlicht	ja (Helligkeit einstellbar)
Orientierungslicht	ja (Zeit/Helligkeit einstellbar)
Steuerausgang	Softwarekontakt
Funktionseigenschaften [Eingang]	
Slaveeingang	ja
Tastereingang	ja (pro Kanal)
Funktionseigenschaften [Eingang 2]	
Slaveeingang	ja
Deklarationen	
Betriebstemperatur [°C]	-25 °C - +55 °C
Halogenfrei	ja
Schutzart [IP]	20

Schaltbilder

Normalbetrieb



Zubehör PD2N-KNXs-OCCULOG-DX-UP



IR-RC lieferbar
IR-Fernbedienung
E-Nr: 535 949 005
Preis brutto exkl. MwSt.: 30.00 CHF



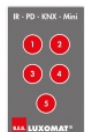
BSK-PD/W lieferbar
Ballenschutzkorb Decken-Melder 360°, weiss
E-Nr: 535 998 275
Preis brutto exkl. MwSt.: 31.00 CHF



Color RAL NCS lieferbar
Spezialfarbe matt oder glanz
Art-Nr.: 141522
Preis brutto exkl. MwSt.: 20.00 CHF



FO IR-PD KNX lieferbar
Funktionsfolie
Art-Nr.: 142596
Preis brutto exkl. MwSt.: 0.00 CHF



IR-PD KNX Mini lieferbar
IR-Fernbedienung, klein
E-Nr: 535 949 045
Preis brutto exkl. MwSt.: 25.00 CHF



BLE-IR-Adapter lieferbar
IR-Adapter für Smartphones
E-Nr: 535 990 705
Preis brutto exkl. MwSt.: 199.00 CHF



B.E.G. One (Swisslux) App lieferbar
App zur Programmierung von B.E.G. Produkten
Art-Nr.: 169381
Preis brutto exkl. MwSt.: 0.00 CHF