

# Datenblatt



## RC-plus next N 230 KNXs-DX/W

Präsenzmelder KNX, weiss

E-Nr: 535 948 707

Preis brutto exkl. MwSt.:  
295.00 CHF

## Produktbeschreibung

- Mit 230° Erfassungsbereich (2x115°) und 360° Unterkriechschutz für die Überwachung von gesamten Hausseiten, Lagerhallen, Laderampen, Tiefgaragen etc.
- Kabeleinführung von oben, unten und hinten möglich
- Hohe Reichweite und Empfindlichkeit (Reichweite pro Zone zwischen 5 und 21 m stufenlos einstellbar)
- Unterkriechschutz
- Abdeckclips im Lieferumfang
- KNX-Präsenzmelder mit integriertem KNX-BUS-Ankoppler
- KNX Secure fähig
- 1x Licht (regel- oder schaltbar), 1x Slave-Ausgang, 3x HKL Ausgänge (unabhängig)
- HKL Mode (1=Komfort, 2=Standby, 3= Economy, 4 Frost/Hitzeschutz)
- HCL/RGB Steuerung möglich
- Bidirektional fernbedienbar mit dem IR-Adapter und der B.E.G. One (Swisslux) App
- Intelligenter Halbautomatikbetrieb, präsenzunabhängiger Regelbetrieb (Dämmerungsmelder),

### Vollautomatikbetrieb

- Master-Slave-Betrieb zur Erweiterung des Erfassungsbereiches
- Umfangreiche Optimierungsmöglichkeiten für die Lichtmessung
- Ausgabe des gemessenen Lichtwertes auf den Bus
- Anpassung der Dimmkurve
- Mischlichtmessung mittels innenliegendem Lichtsensor
- IR-fernbedienbar mittels freiprogrammierbarer 5 Tasten Fernbedienung (Zubehör)
- Programmiermodus (physikalische Adresse) mittels IR bedienbar
- Regeln/Schalten von drei Lichtgruppen mittels Offset (externe Beeinflussung möglich)
- Manuelle Beeinflussung über externe KNX-Taster möglich
- Überwachen der Funktion (Lebenszeichen, zyklisches Senden)
- Kurzpräsenz, Selbstanpassung der Nachlaufzeit, Korridorfunktion

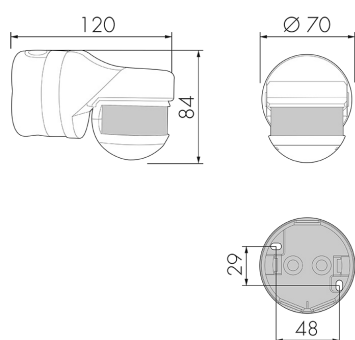
Datenblatt RC-plus next N 230 KNXs-DX/W

Seite 1 / 4

Druckdatum: 02.08.2023 15:56

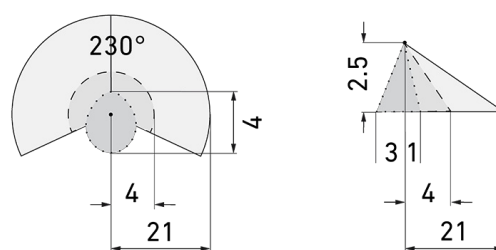
- Zwangsabschaltung
- Verschiedene Sperrfunktionen
- Softstart
- Anwesenheitssimulation
- Zwei Logikmodule
- Intelligente Zentral-Aus-Funktion
- Aufruf von Lichtszenen
- Status-LEDs aktivierbar/deaktivierbar
- Frei definierbares Verhalten bei Busspannungswiederkehr
- Variable Sicherheitspause nach einem Abschalten der Leuchten
- Temperatursensor
- Parametrierung ab ETS 5 zur Integration in KNX-Systeme
- Individuelle Empfindlichkeitsanpassung der Bewegungssensoren
- Deaktivierung einzelner PIR-Sensoren
- Richtungserkennung

## Illustrationen



Abmessungen in mm

## Erfassungsschemas



Abmessungen in m

links: Aufsicht, rechts: Seitenansicht

- ..... Unterkriechschutz
- - - Reichweite bei direktem Draufzugehen (radial)
- Reichweite bei seitlichem Vorbeigehen (tangential)

## Technische Daten RC-plus next N 230 KNXs-DX/W

Montageeigenschaften	
Montagehöhe empfohlen [m]	2.5
Montagehöhe maximum 2 [m]	10
Montagehöhe minimum [m]	2
Montagekategorie	Aufputz Nass (NAP)
Material und Bauform	
Farbcode	RAL 9010

Datenblatt RC-plus next N 230 KNXs-DX/W

Seite 2 / 4

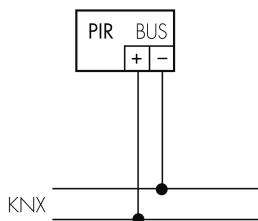
Druckdatum: 02.08.2023 15:56

**Swisslux AG**  
 Industriestrasse 8, 8618 Oetwil am See  
 Tel.: +41 43 844 80 80 Fax: +41 43 844 80 81  
 Technik-Hotline: +41 43 844 80 77  
 info@swisslux.ch, /www.swisslux.ch

Farbe	Weiss
UV-Beständig	UV-stabilisiertes Polycarbonat
<b>Elektrotechnische Eigenschaften</b>	
Anschlussart	KNX Busklemme
Spannungsart	DC
Spannungsversorgung	KNX, 24 V
Stromaufnahme [mA]	12
<b>Sensoreigenschaften</b>	
Ansprechempfindlichkeit einstellbar	ja
Ausführung	Präsenzmelder
Erfassungswinkel [°]	230
Messbereich Temperatursensor	-20 °C bis +45 °C
<b>Funktionseigenschaften</b>	
Anzahl Kanäle	4
Fernbedienbar (IR)	IR-RC (Folie IR-PD KNX), IR-PD KNX Mini
Steuerung	KNX, KNX TP 256
Fernbedienbar bidirektional	ja (mit BLE-IR-Adapter)
<b>Funktionseigenschaften [Ausgang]</b>	
Ansprechhelligkeit [lx]	5 - 2000
Einschaltverzögerung	0 s - 30 h
Halbautomatik	ja
Impulsfunktion	ja (einstellbare Pausenzeit)
max. Nachlaufzeit	23 h 59 min 59 s
max. Schaltleistung	Abhängig vom Aktor
min. Nachlaufzeit	1 s
Nachtlicht	ja (Helligkeit einstellbar)
Orientierungslicht	ja (Zeit/Helligkeit einstellbar)
Steuerausgang	Softwarekontakt
<b>Funktionseigenschaften [Eingang]</b>	
Slaveeingang	ja
Tastereingang	ja (pro Kanal)
<b>Funktionseigenschaften [Eingang 2]</b>	
Slaveeingang	ja
<b>Deklarationen</b>	
Betriebstemperatur [°C]	-25 °C - +55 °C
Halogenfrei	ja
Schutzart [IP]	54

## Schaltbilder

### Normalbetrieb



## Zubehör RC-plus next N 230 KNXs-DX/W



**IR-RC** lieferbar  
IR-Fernbedienung  
E-Nr: 535 949 005  
Preis brutto exkl. MwSt.: 30.00 CHF



**ESA-RC-plus next/W** lieferbar  
Ausseneck-Sockel, weiss  
E-Nr: 535 999 909  
Preis brutto exkl. MwSt.: 13.00 CHF



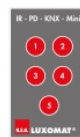
**ESI-RC-plus next/W** lieferbar  
Inneneck-Sockel, weiss  
E-Nr: 535 998 245  
Preis brutto exkl. MwSt.: 13.00 CHF



**BSK-RC/W** lieferbar  
Ballschutzkorb für Wandmontage, weiss  
E-Nr: 535 998 375  
Preis brutto exkl. MwSt.: 31.00 CHF



**FO IR-PD KNX** lieferbar  
Funktionsfolie  
Art-Nr.: 142596  
Preis brutto exkl. MwSt.: 0.00 CHF



**IR-PD KNX Mini** lieferbar  
IR-Fernbedienung, klein  
E-Nr: 535 949 045  
Preis brutto exkl. MwSt.: 25.00 CHF



**BLE-IR-Adapter** lieferbar  
IR-Adapter für Smartphones  
E-Nr: 535 990 705  
Preis brutto exkl. MwSt.: 199.00 CHF



**B.E.G. One (Swisslux) App** lieferbar  
App zur Programmierung von B.E.G. Produkten  
Art-Nr.: 169381  
Preis brutto exkl. MwSt.: 0.00 CHF