

# Fiche technique



## RC-plus next N 230 KNXs-DX/W

Détecteur de présence KNX, blanc

No E: 535 948 707

Prix brut TVA excl. 295.00 CHF

## Description du produit

- Avec zone de détection 230° (2x115°) et détecteur anti-réptation 360° pour la surveillance de façades complètes, d'entrepôts, de rampes de chargement, de parkings souterrains, etc.
- Câblage par derrière, par dessous et par dessus
- Grande portée et haute sensibilité (portée par secteur réglable en continu entre 5 et 21 mètres)
- Protection anti-réptation
- Avec caches clipsables
- Détecteur de présence KNX avec coupleur de BUS KNX intégré
- KNX Secure Ready
- 1x lumière (pour régulation ou commutation), 1x sortie de appareil esclave, 3 blocs CVC distincts
- Mode CVC (1=confort, 2=veille, 3=économie, 4 protection contre le gel/chaleur)
- Contrôle HCL/RGB
- Télécommande bidirectionnelle avec adaptateur IR et appli B.E.G. One (Swisslux) pour smartphone
- Mode semi-automatique intelligent, mode de régulation indépendant de l'occupation (interrupteur photoélectrique), mode automatique
- Zone de détection peut être étendue grâce au mode maître-esclave
- Options d'optimisation étendues pour la mesure de la lumière
- La valeur mesurée de la lumière est communiquée au bus
- Adaptation de la courbe de variation
- Mesure de la lumière mixte au moyen d'un capteur de lumière interne
- Télécommande IR avec 5 boutons flexible programmable (accessoires)
- Le bouton de programmation (adresse physique) peut être actionné par télécommande
- Régulation/commutation de trois groupes d'éclairage via offset (possibilité d'influence externe)
- Opération manuelle via boutons poussoirs KNX externes possible
- Contrôle des fonctions (battement cardiaque, envoi cyclique)
- Courte présence, auto-ajustement de la temporisation, fonction de couloir

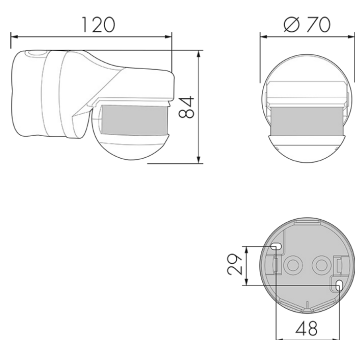
Fiche technique RC-plus next N 230 KNXs-DX/W

Page 1 / 4

Date d'impression: 02.08.2023 15:56

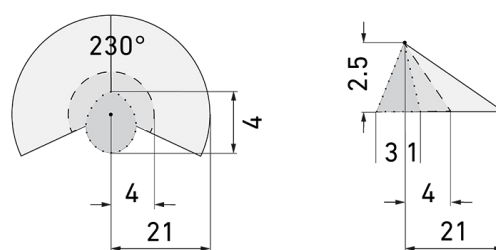
- Arrêt forcé
- Différentes fonctions de verrouillage
- Soft start
- Simulation de présence
- Deux modules logiques
- Fonction arrêt central intelligent
- Appel de scènes d'éclairage
- Les LEDs d'état peuvent être activées / désactivées
- Comportement sur le retour de tension du bus définissable au choix
- Pause de sécurité variable après avoir éteint les lumières
- Capteur de température
- Paramètres ex ETS 5 pour l'intégration dans les systèmes KNX
- Adaptation individuelle de la sensibilité du capteur de mouvement
- Désactivation de capteurs PIR individuels
- Reconnaissance de direction

## Illustrations



Dimensions en mm

## Schémas de détection



Dimensions en m

à gauche: vue du dessus, à droite: vue latérale

- ..... Protection anti-réptation
- - - Portée avec une approche directe (radial)
- Portée avec une approche latérale (tangential)

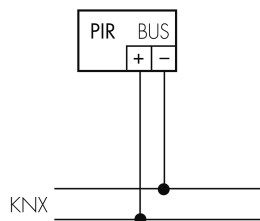
## Caractéristiques techniques RC-plus next N 230 KNXs-DX/W

Caractéristiques de montage	
Hauteur de montage recommandée [m]	2.5
Hauteur de montage max. 2 [m]	10
Hauteur de montage min. [m]	2
Catégorie de montage	Apparent étanche (NAP)
Matériel et type de construction	
Code couleur	RAL 9010

Couleur	Blanc
Résistant aux UV	PC résistant aux UV
<b>Caractéristiques électronique</b>	
Type de raccordement	Bornes KNX
Type de tension	DC
Tension d'alimentation	KNX, 24 V
Courant absorbé [mA]	12
<b>Caractéristiques de capteur</b>	
Sensibilité réglable	oui
Modèle	Détecteur de présence
Angle de détection [°]	230
Plage de température	-20 °C à +45 °C
<b>Caractéristiques de fonction</b>	
Quantité de canaux	4
Télécommandable (IR)	IR-RC (Feuille de programmation IR-PD KNX), IR-PD KNX Mini
Commande	KNX, KNX TP 256
Fernbedienbar bidirektional	ja (mit BLE-IR-Adapter)
<b>Caractéristiques de fonction [Sortie]</b>	
Sensibilité lumineuse [lx]	5 - 2000
Retard d'activation	0 s - 30 h
Semi-automatique	oui
Fonction à impulsion	oui (durée de pause réglable)
Temporisation max.	23 h 59 min 59 s
Puissance de commutation max.	dépend de l'actionneur
Temporisation min.	1 s
Éclairage de nuit	oui (luminosité réglable)
Éclairage d'orientation	oui (minuterie/luminosité réglable)
Sortie de commande	Contact logiciel
<b>Caractéristiques de fonction [Entrée]</b>	
Contact d'entrée pour slave	oui
Contact d'entrée pour bouton poussoir	oui (par canal)
<b>Caractéristiques de fonction [Entrée 2]</b>	
Contact d'entrée pour slave	oui
<b>Déclarations</b>	
Température de service [°C]	-25 °C - +55 °C
Sans halogène	oui
Indice de protection [IP]	54

## Schémas

### Fonctionnement normal



## Accessoires RC-plus next N 230 KNXs-DX/W



**IR-RC** lieferbar  
Télécommande IR  
No E: 535 949 005  
Prix brut TVA excl. 30.00 CHF



**ESA-RC-plus next/W** lieferbar  
Socle pour montage en angle saillant,  
blanc  
No E: 535 999 909  
Prix brut TVA excl. 13.00 CHF



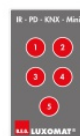
**ESI-RC-plus next/W** lieferbar  
Socle pour montage en angle rentrant,  
blanc  
No E: 535 998 245  
Prix brut TVA excl. 13.00 CHF



**BSK-RC/W** lieferbar  
Grille de protection pour montage mural,  
blanc  
No E: 535 998 375  
Prix brut TVA excl. 31.00 CHF



**FO IR-PD KNX** lieferbar  
Surface de fonctionnement  
No art.: 142596  
Prix brut TVA excl. 0.00 CHF



**IR-PD KNX Mini** lieferbar  
petite télécommande IR  
No E: 535 949 045  
Prix brut TVA excl. 25.00 CHF



**BLE-IR-Adapter** lieferbar  
Adaptateur IR pour Smartphone  
No E: 535 990 705  
Prix brut TVA excl. 199.00 CHF



**B.E.G. One (Swisslux) App** lieferbar  
App pour la programmation des produit  
B.E.G.  
No art.: 169381  
Prix brut TVA excl. 0.00 CHF